

20MHz至134MHz扩展频谱 时钟调制器，用于LCD板

DS1081L

概述

DS1081L是扩展频谱时钟调制器IC，可降低高频时钟数字设备的EMI。

DS1081L采用集成锁相环(PLL)，输入时钟信号范围20MHz至134MHz，输出经过频谱扩展调制的时钟。可通过引脚设置PLL调制或抖动，调节输出时钟信号相对于中心频率的调制率和抖动率，直接控制EMI并对其进行优化。另外，可以通过使能引脚开启或关闭抖动调节，以便在EMI测试中，比较系统的性能。此输入引脚也可以将DS1081L的输出置为高阻态。

所有从系统时钟产生的地址、数据、时钟信号均随系统时钟的抖动而抖动，大大降低了基波和谐波频点的EMI。这一方案无需改变时钟信号的上升/下降时间，也不需要增加额外的空间、重量、开发时间和机械屏蔽成本。

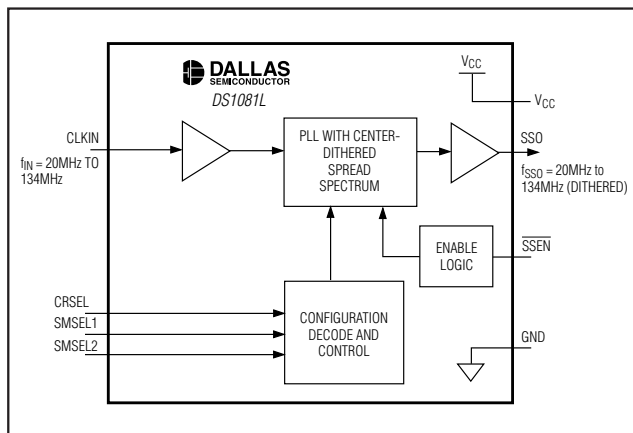
DS1081L提供8引脚TSSOP封装，工作在汽车级温度范围：-40°C至+125°C。

应用

电视、台式机监视器、笔记本电脑、
台式PC的LCD显示屏
汽车远程信息终端装置
打印机

典型工作电路在数据资料的最后给出。

方框图



特性

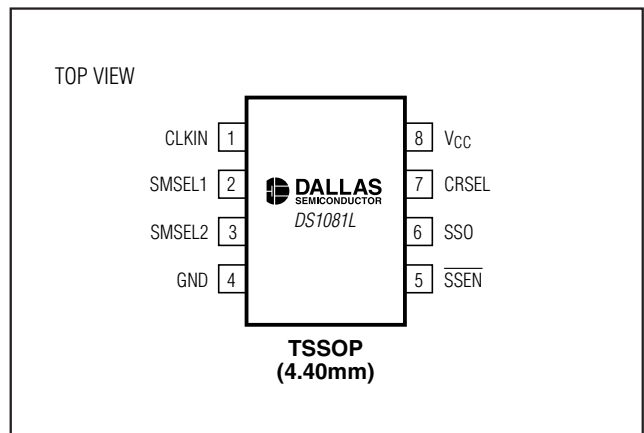
- ◆ 对20MHz至134MHz时钟信号进行中心频谱扩展抖动调节
- ◆ 可选择扩展频谱调制率：
 - ±0.5%
 - ±1.0%
 - ±1.5%
 - ±2.0%
- ◆ 低至75ps的周期间抖动
- ◆ 可禁止频谱扩展模式
- ◆ 引脚兼容于Alliance/PulseCore Semiconductor的P2040系列产品
- ◆ 可禁止时钟输出
- ◆ 低成本
- ◆ 低功耗
- ◆ 3.3V单电源供电
- ◆ -40°C至+125°C工作温度范围
- ◆ 小尺寸8引脚TSSOP封装

订购信息

PART	TEMP RANGE	PIN-PACKAGE
DS1081LE+	-40°C to +125°C	8 TSSOP
DS1081LE+T	-40°C to +125°C	8 TSSOP

+表示无铅封装。
T表示卷带包装。

引脚配置



20MHz至134MHz扩展频谱 时钟调制器，用于LCD板

ABSOLUTE MAXIMUM RATINGS

Voltage Range on V_{CC} Relative to GND-0.5V to +3.63V
 Voltage Range on Any Lead Relative
 to GND-0.5V to ($V_{CC} + 0.5V$), not to exceed +3.63V
 Operating Temperature Range-40°C to +125°C

Storage Temperature Range-55°C to +125°C
 Soldering Temperature.....See J-STD-020 Specification

Stresses beyond those listed under "Absolute Maximum Ratings" may cause permanent damage to the device. These are stress ratings only, and functional operation of the device at these or any other conditions beyond those indicated in the operational sections of the specifications is not implied. Exposure to absolute maximum rating conditions for extended periods may affect device reliability.

RECOMMENDED OPERATING CONDITIONS

($T_A = -40^\circ\text{C}$ to $+125^\circ\text{C}$, unless otherwise noted.)

PARAMETER	SYMBOL	CONDITIONS	MIN	TYP	MAX	UNITS
Supply Voltage	V_{CC}	(Note 1)	3.0		3.6	V
Input Logic 1	V_{IH}		$0.8 \times V_{CC}$		$V_{CC} + 0.3$	V
Input Logic 0	V_{IL}		-0.3		$0.2 \times V_{CC}$	V
Input Logic Float (\overline{SSEN} , CRSEL)	V_{FLOAT}	$0V < V_{IN} < V_{CC}$			± 1	μA
SSO Load	C_L	$SSO < 80\text{MHz}$			15	pF
		$80\text{MHz} \leq SSO < 134\text{MHz}$			7	
CLKIN Frequency	f_{IN}		20		134	MHz
CLKIN Duty Cycle	f_{INDC}		40		60	%

DC ELECTRICAL CHARACTERISTICS

($V_{CC} = +3.0V$ to $+3.6V$, $T_A = -40^\circ\text{C}$ to $+125^\circ\text{C}$, unless otherwise noted.)

PARAMETER	SYMBOL	CONDITIONS	MIN	TYP	MAX	UNITS
Supply Current	I_{CC}	$C_L = 7\text{pF}$ $f_{IN} = 134\text{MHz}$			15	mA
SMSEL1/SMSEL2/CLKIN Input Leakage	$I_{IL:1}$	$0V < V_{IN} < V_{CC}$	-1		+1	μA
CRSEL/ \overline{SSEN} Input Leakage	$I_{IL:2}$	$0V < V_{IN} < V_{CC}$	-100		+100	μA
Output Leakage (SSO)	I_{OZ}	$\overline{SSEN} = \text{float}$	-1		+1	μA
Low-Level Output Voltage (SSO)	V_{OL}	$I_{OL} = 4\text{mA}$			0.4	V
High-Level Output Voltage (SSO)	V_{OH}	$I_{OH} = -4\text{mA}$	2.4			V

AC ELECTRICAL CHARACTERISTICS

($V_{CC} = +3.0V$ to $+3.6V$, $T_A = -40^\circ\text{C}$ to $+125^\circ\text{C}$, unless otherwise noted.)

PARAMETER	SYMBOL	CONDITIONS	MIN	TYP	MAX	UNITS
SSO Duty Cycle	f_{SSODC}	Measured at $V_{CC}/2$	40		60	%
SSO Rise Time	t_R	$C_L = 7\text{pF}$		1		ns
SSO Fall Time	t_F	$C_L = 7\text{pF}$		1		ns
Peak Cycle-to-Cycle Jitter	t_J	$T_A = -40^\circ\text{C}$ to $+85^\circ\text{C}$, 10,000 cycles		75		ps
Power-Up Time	t_{POR}	(Note 2)			50	ms

Note 1: All voltages referenced to ground. Currents into the IC are positive and out of the IC are negative.

Note 2: Time between power applied to device and stable output.

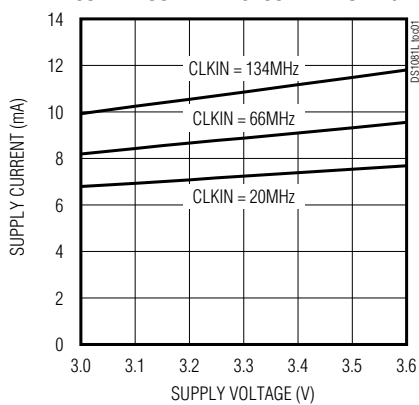
20MHz至134MHz扩展频谱 时钟调制器，用于LCD板

典型工作特性

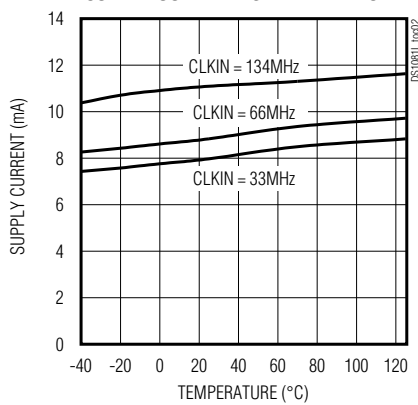
($T_A = +25^\circ\text{C}$, unless otherwise noted.)

DS10811L

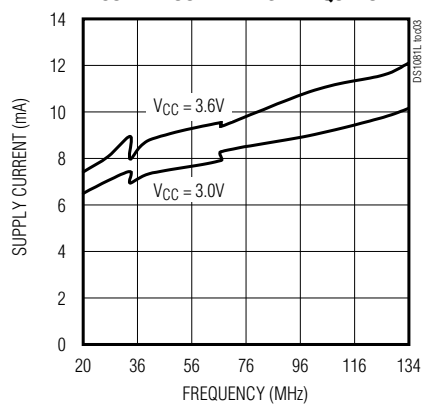
SUPPLY CURRENT vs. SUPPLY VOLTAGE



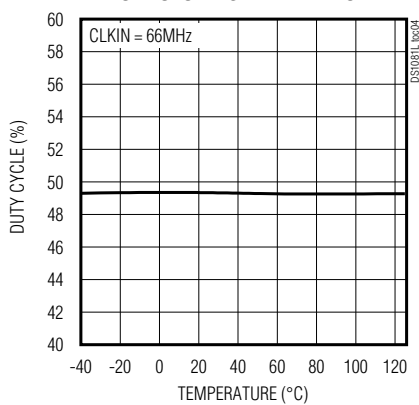
SUPPLY CURRENT vs. TEMPERATURE



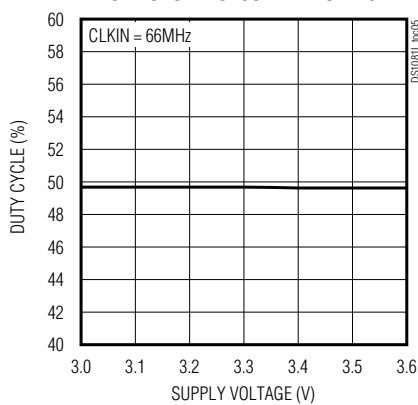
SUPPLY CURRENT vs. FREQUENCY



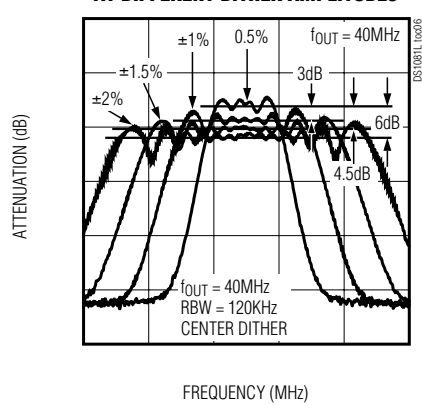
DUTY CYCLE vs. TEMPERATURE



DUTY CYCLE vs. SUPPLY VOLTAGE



SPECTRUM ATTENUATION vs. FREQUENCY AT DIFFERENT DITHER AMPLITUDES



20MHz至134MHz扩展频谱 时钟调制器，用于LCD板

引脚	名称	功能		
1	CLKIN	时钟输入，20MHz至134MHz时钟输入(f_{IN})。		
2	SMSSEL2	扩展频谱调制率选择输入，这些数字输入用来选择所需要的频谱扩展调制率，如下表所示：		
		SMSSEL2	SMSSEL1	调制幅度选择
3	SMSSEL1	0	0	$\pm 2.0\%$
		0	1	$\pm 1.5\%$
		1	0	$\pm 1.0\%$
		1	1	$\pm 0.5\%$
4	GND	地。		
5	$\overline{\text{SSEN}}$	频谱扩展使能，三态输入用于使能/禁止频谱扩展，或输出高阻态。 0 = 上电/频谱扩展使能。 浮空 = SSO高阻态。 1 = 上电/禁止频谱扩展(非旁路模式)。		
6	SSO	扩展频谱时钟输出，输出是对CLKIN输入时钟加入中心抖动的扩展频谱时钟。		
7	CRSEL	时钟范围和抖动率选择，该三态输入用来确定抖动率，详细信息请参考详细说明书部分。		
		CRSEL	CLKIN范围	抖动率
		0	66MHz至134MHz	$f_{IN}/2048$
		浮空	33MHz至80MHz	$f_{IN}/1024$
	1	20MHz至38MHz	$f_{IN}/512$	
8	VCC	电源电压。		

详细说明

DS1081L调制输入时钟，产生中心频率抖动的扩展频谱输出。CLKIN引脚输入20MHz至134MHz的时钟。内部PLL在中心频率周围按照用户可选的调制率，抖动输出时钟。

扩展频谱抖动幅度

DS1081L能够产生幅度高达 $\pm 2\%$ 的抖动。使用输入引脚SMSSEL1和SMSSEL2选择需要的抖动幅度，如表1所示。

表1.

SMSSEL2	SMSSEL1	MAGNITUDE
0	0	$\pm 2.0\%$
0	1	$\pm 1.5\%$
1	0	$\pm 1.0\%$
1	1	$\pm 0.5\%$

扩展频谱抖动率

输出扩展频谱抖动率取决于输入频率，以最大程度地减小EMI，保证抖动率总是高于音频范围。用户需按照表2，基于输入频率(f_{IN})配置CRSEL，以设置最恰当的抖动率。

表2.

CRSEL	CLKIN RANGE	DITHER RATE
0	66MHz to 134MHz	$f_{IN}/2048$
Float	33MHz to 80MHz	$f_{IN}/1024$
1	20MHz to 38MHz	$f_{IN}/512$

20MHz至134MHz扩展频谱 时钟调制器，用于LCD板

DS1081L

扩展频谱使能

应用信息

电源去耦

上电时，输出时钟(SSO)将保持高阻态直到内部PLL建立稳定的时钟频率。 $\overline{\text{SSEN}}$ 输入可以禁止扩展频谱调制，使SSO输出高阻态。如果 $\overline{\text{SSEN}}$ 拉高，扩展频谱调制关闭，但器件仍然使用内部PLL在SSO产生时钟输出。如果 $\overline{\text{SSEN}}$ 引脚浮空，输出高阻态。

为达到最佳效果，建议在IC的电源输入引脚安装去耦电容，去耦电容的典型值为 $0.01\mu\text{F}$ 和 $0.1\mu\text{F}$ 。使用表贴封装、高质量陶瓷电容，并尽量靠近 V_{CC} 和GND引脚安装，使引线电感最小。

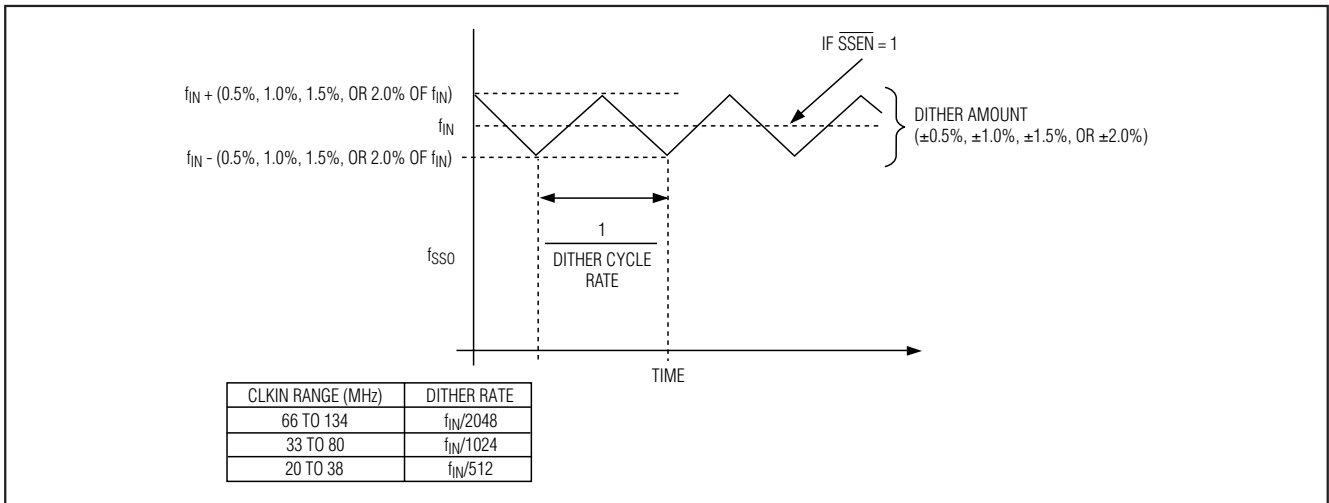
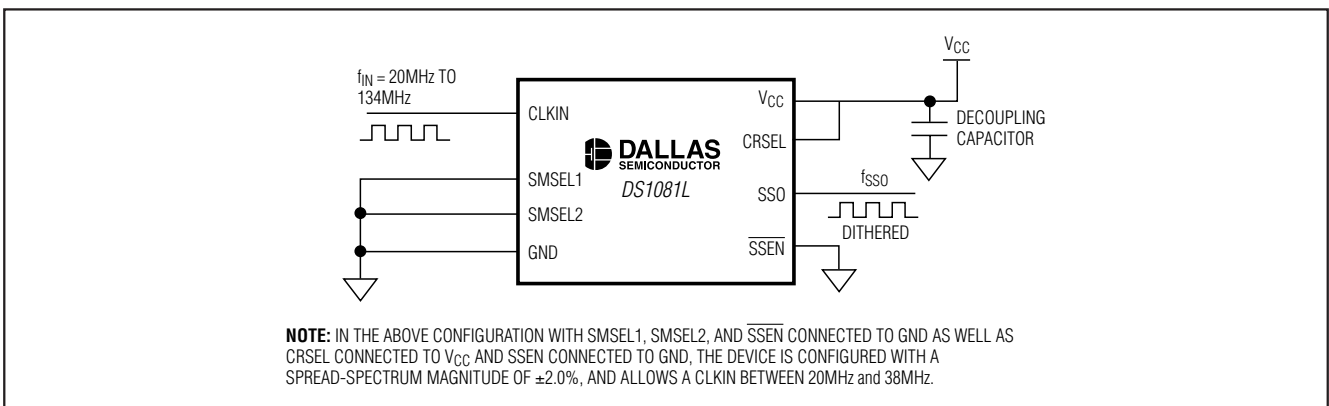


图1. DS1081L扩展频谱调制

典型工作电路



封装信息

(本数据资料提供的封装图可能不是最近的规格，如需最近的封装外形信息，请查询 www.maxim-ic.com.cn/DallasPackInfo.)

Maxim不对Maxim产品以外的任何电路使用负责，也不提供其专利许可。Maxim保留在任何时间、没有任何通报的前提下修改产品资料和规格的权利。

Maxim Integrated Products, 120 San Gabriel Drive, Sunnyvale, CA 94086 408-737-7600 5

© 2007 Maxim Integrated Products

MAXIM 是 Maxim Integrated Products, Inc. 的注册商标。

DALLAS SEMICONDUCTOR 是 Dallas Semiconductor Corporation 的注册商标。