

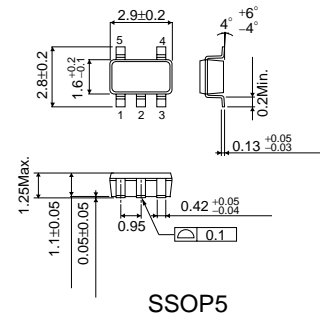


恒温输出温度传感器 IC BDE□□□0G 系列

●概要

BDE□□□0G 系列是在 1 片芯片上内置有温度检测元件、恒流电路、高精度基准电压源的恒温输出型温度传感器 IC。它的输出是以漏极开路、低电平有效形式工作。该系列产品不需要复杂的电路设计就能够以±4°C 的精度进行温度检测。这种 BDE□□□0G 系列在-20°C 到+120°C 的温度范围内以 10°C 为间隔共有 15 种不同型号的产品。每一种型号产品的检测温度取中心温度及其上下+5°C、-5°C 共 3 级，这些检测温度可以切换。所以，使用这种产品的整机即使在设计阶段规格有所更改也没关系，用 1 种 IC 产品就可以灵活应对。

●外形尺寸图 (单位 : mm)



系列产品一览表

产品型号	检测温度 (°C)	改换的检测温度(°C)	产品型号	检测温度 (°C)	改换的检测温度(°C)
BDE1200G	120	115, 125	BDE0400G	40	35, 45
BDE1100G	110	105, 115	BDE0300G	30	25, 35
BDE1000G	100	95, 105	BDE0200G	20	15, 25
BDE0900G	90	85, 95	BDE0100G	10	5, 15
BDE0800G	80	75, 85	BDE0000G	0	-5, 5
BDE0700G	70	65, 75	BDE9100G	-10	-15, -5
BDE0600G	60	55, 65	BDE9200G	-20	-25, -15
BDE0500G	50	45, 55	-	-	-

●优点

- 1) 高精度的恒温 (± 4.0°C) 检测温度以 5.0°C 为间隔在-25°C to 125°C 范围内形成系列产品
- 2) 15 种不同型号产品的恒温检测温度覆盖了-25°C to 125°C 的温度范围
- 3) 恒温输出形式是漏极开路输出、低电平有效
- 4) 滞后温度 (标准 10°C)
- 5) 高精度模拟输出 (±2.5°C, Ta=30°C)
- 6) 模拟输出温度灵敏度 标准-10.68mV/°C
- 7) 消耗电流低 (标准 16.0μA)
- 8) 小型封装 (标准 2.90x2.80x1.25mm)

●用途

PC、液晶 TV、生产用设备、游戏机、汽车驾驶导向系统、汽车音响系统等需要进行温度检测的所有电子设备

●本目录所述产品信息仅供参考，如需实际使用，请另行申请产品规格书。

●本目录所述的有关产品应用的电路事例、信息及各种数据仅供参考。ROHM对因使用所引起的问题，概不承担责任。

本文件中所列产品的设计为使用了一般的电子设备或装置 (如: 音频视频设备、办公自动化设备、通信设备、电子设备和电子玩具)。

如果您想要使用这些具有最高可靠性以及发生故障会直接影响到人类生命的产品 (如医疗仪器、运输设备、航空航天机械、核反应控制器、燃料控制器和其他的安全设备) 请确保事先向我们的销售代表咨询。

本目录内容以 2007 年 10 月 1 日为准。

Excellence in Electronics



ROHM CO., LTD.

21, Saini Mizosaki-cho, Ukyo-ku, Kyoto
615-8585, Japan
TEL: +81-75-311-2121 FAX: +81-75-315-0172
URL: http://www.rohm.com.cn

如需详细信息，请联系我们。

韩国 TEL: +82-2-8182-7000 FAX: +82-2-8182-715
大连 TEL: +86-411-8230-8549 FAX: +86-411-8230-8537
北京 TEL: +86-10-8525-2483 FAX: +86-10-8525-2489
上海 TEL: +86-21-6279-2727 FAX: +86-21-6247-2066
深圳 TEL: +86-755-8307-3008 FAX: +86-755-8307-3003
香港 TEL: +852-2-740-6262 FAX: +852-2-375-8971
台北 TEL: +886-2-2500-6956 FAX: +886-2-2503-2869
新加坡 TEL: +65-6332-2322 FAX: +65-6332-5662
菲律宾 TEL: +63-2-807-6872 FAX: +63-2-809-1422
泰国 TEL: +66-2-254-4890 FAX: +66-2-256-6334

马来西亚
德国
法国
英国
圣地亚哥
亚特兰大
达拉斯
京都
横滨

TEL: +60-3-7958-8355 FAX: +60-3-7958-8377
TEL: +49-2154-9210 FAX: +49-2154-921400
TEL: +33-1-5697-3060 FAX: +33-1-5697-3080
TEL: +44-1-908-306700 FAX: +44-1-908-235788
TEL: +1-858-625-3630 FAX: +1-858-625-3670
TEL: +1-770-754-5972 FAX: +1-770-754-0691
TEL: +1-469-287-5366 FAX: +1-469-362-7973
TEL: +81-75-365-1216 FAX: +81-75-365-1226
TEL: +81-45-476-2290 FAX: +81-45-476-2295



●绝对最大额定值 (Ta=25°C)

项目	符号	额定值	单位
电源电压	VDD	-0.3 to 7.0 ^{*1}	V
输入引脚 (C1,C2) 电压	VIN	-0.3 to V _{DD} +0.3	V
输入引脚 (C1,C2) 电流	IIN	-1.0, +0.1	mA
OS 引脚电压	V _{OS}	-0.3 to 7.0	V
OS 引脚电流	I _{OS}	5.0	mA
容许损耗	Pd	540 ^{*2}	mW
保存温度范围	T _{stg}	-55 to +150	°C

※1. 但不能超过 Pd

※2. 在 Ta≥25°C 条件下 (安装在 70mm×70mm×1.6mm 的环氧玻璃印刷电路板上) 按 5.40mW/°C 减小

●工作条件范围

项目	符号	最小	标准	最大	单位
电源电压	VDD	2.9	3.0	5.5	V
工作温度范围	Topr	-30	-	130	°C

●温度精度 (如无特别指定, 即在 VDD=3.0V 条件下)

项目	符号	规格值			单位	条件
		最小	标准	最大		
恒温						
检测温度精度	Tacc	-	0	±4.0	°C	Ta=-30 to +115°C
		-	0	±5.0	°C	Ta=120 to 125°C
检测温度滞后	Thys	7.5	10.0	12.5	°C	
模拟输出						
VTemp 温度精度	TTemp	-	-	±2.5	°C	Ta=30°C

●电特性 (如无特别指定, 即在 Ta=25°C, VDD=3.0V 条件下)

项目	符号	规格值			单位	条件
		最小	标准	最大		
消耗电流	IDD	-	16.0	20.0	μA	CTRL=3.0V
模拟输出						
Vtemp 输出电压	VTemp	1.726	1.753	1.780	V	Ta=30°C
Vtemp 温度灵敏度	VSE	-10.28	-10.68	-11.08	mV/°C	Ta=-30 to +100°C
Vtemp 输出电压负载变动	ΔVTempRL	-	-	1	mV	IOUT : 0μ/2μA 差
OS 输出 漏极开路						
漏泄电流	IL	-	-	1.0	μA	外加 OS : 5.0V
L 输出电压	VOL	-	-	0.4	V	外加 IinOS=1.2mA
CTRL						
输入 L 电压	VIL	GND	-	0.6	V	
输入 H 电压	VIH	2.4	-	VDD	V	

●方框图

