



电源管理指南



consumer





目录

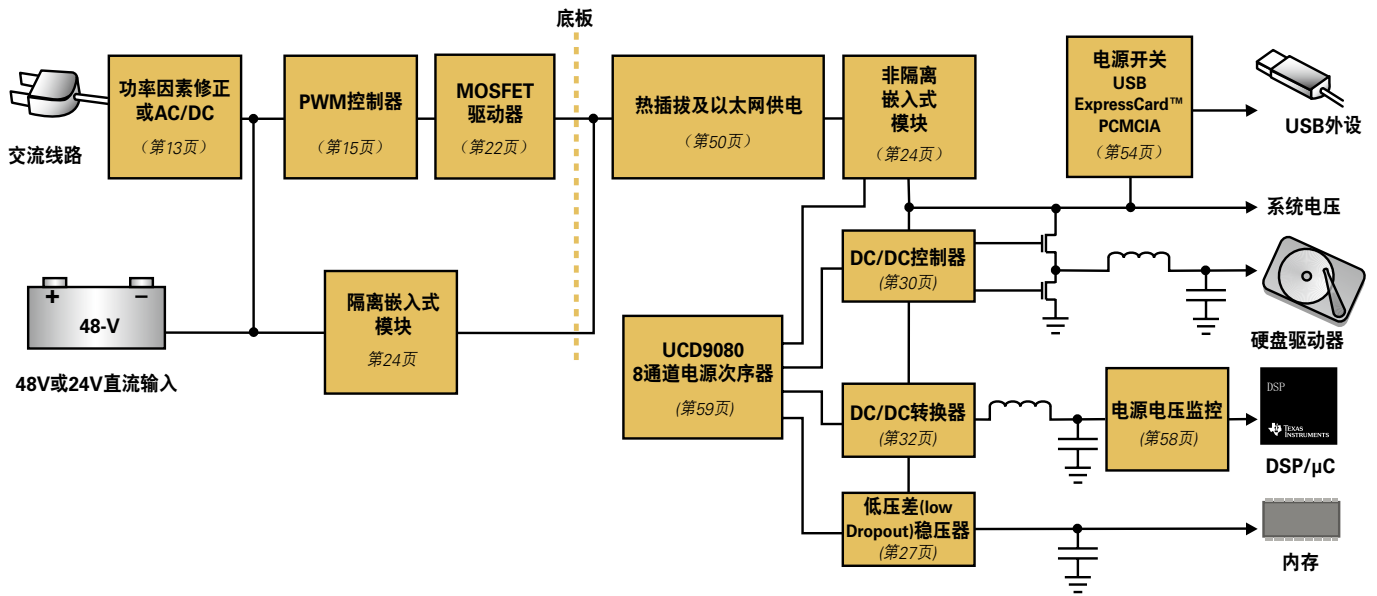
德州仪器(TI)拥有完备的电源解决方案以及全系列的高性能产品。其产品涵盖了从标准线性IC到嵌入式及集成的电源解决方案的范围,都是为了应对您设计上的挑战而量身定做的。同时,通过提供前沿的支持工具,诸如培训、多种可选的评估板(EVM)、应用手册、全面的技术文档等, TI将使设计工作更为简单。TI还提供了样片并接受小量订单(通过TI授权的分销商可实现24小时内发货),以加速您的产品面市进程。

通过此册指南,您可以找到相应的设计要素、特色产品、产品组合图解以及参数表。

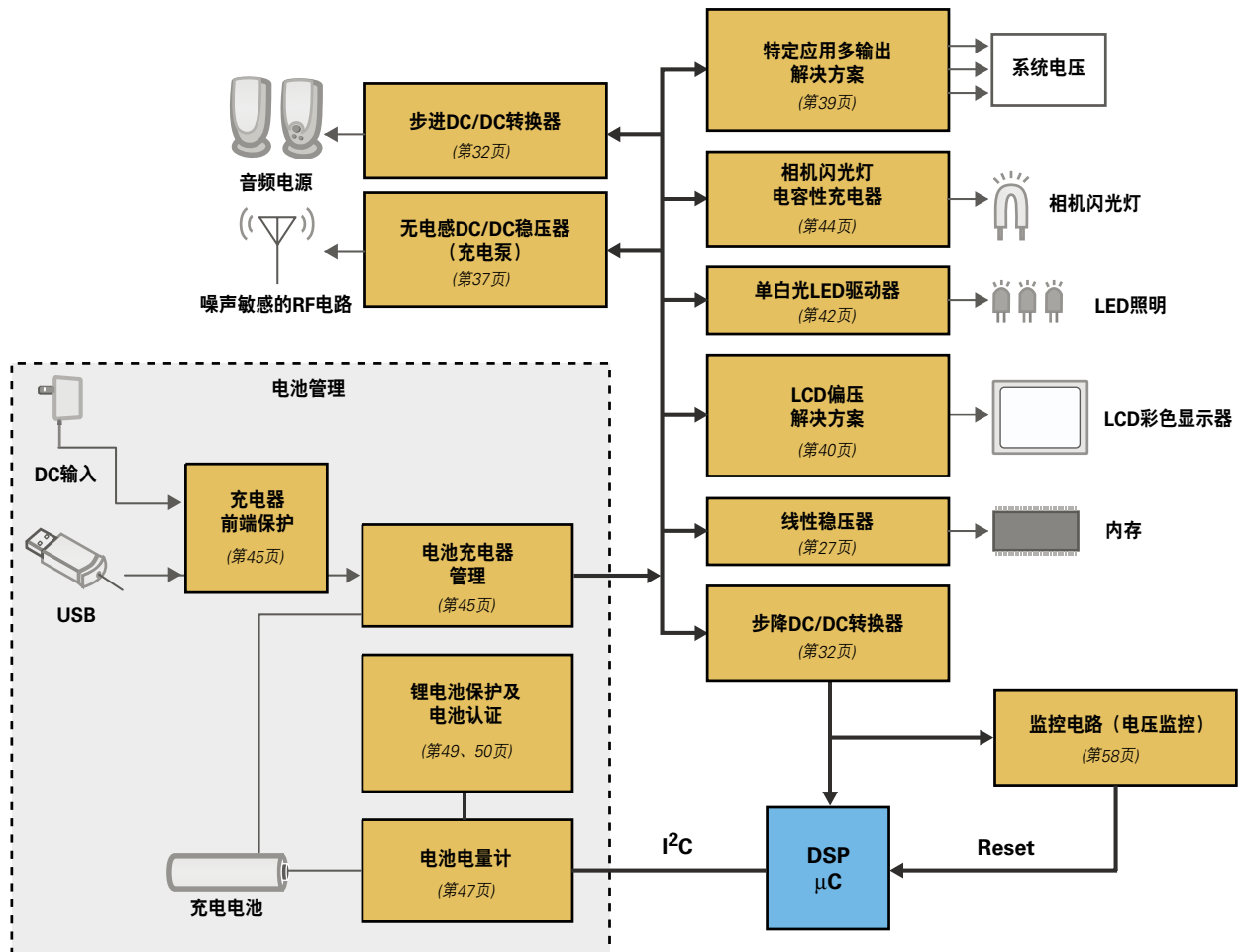
典型电源应用	3
线路供电及便携式电源解决方案	3
AC/DC及隔离DC/DC解决方案	4
DM355处理器电源解决方案	5
OMAP35x处理器电源解决方案	6
FPGA及CPLD电源解决方案	7
主动总线(Active-Bus)终端解决方案	9
数字电源控制解决方案	10
简介	10
数字电源	11
AC/DC及DC/DC电源产品	10
功率因数修正(PFC)	13
脉宽调制(PWM)电源控制器	15
MOSFET驱动器	22
嵌入式电源模块	24
线性稳压器	27
线性及低压降(LDO)稳压器	27
非隔离开关DC/DC稳压器	30
DC/DC控制器(外置开关)	30
DC/DC转换器(集成开关)	32
无电感DC/DC稳压器(充电泵)	37
特定应用的多输出解决方案	39
照明及显示解决方案	42
单白光LED背光、大电流LED及LED闪光灯驱动器	42
LED驱动器	43
相机闪光灯电容充电器及氙闪光灯驱动器	44
电池管理产品	45
充电器前端保护	45
电池充电管理	45
电池电量计	47
锂离子电池保护	49
电池及外设认证	50
热插拔及电源分配	50
以太网供电	50
热插拔电源管理	52
USB设备	54
PCMCIA设备	55
电源多路复用器及ExpressCard™电源开关	56
USB限流开关	57
监控电路(电压监控)及次序器	58
电压基准	61
车载级电源管理产品	63
资源	69
设计支持	69
封装	71
器件索引	73
TI全球技术支持	75



线路供电解决方案



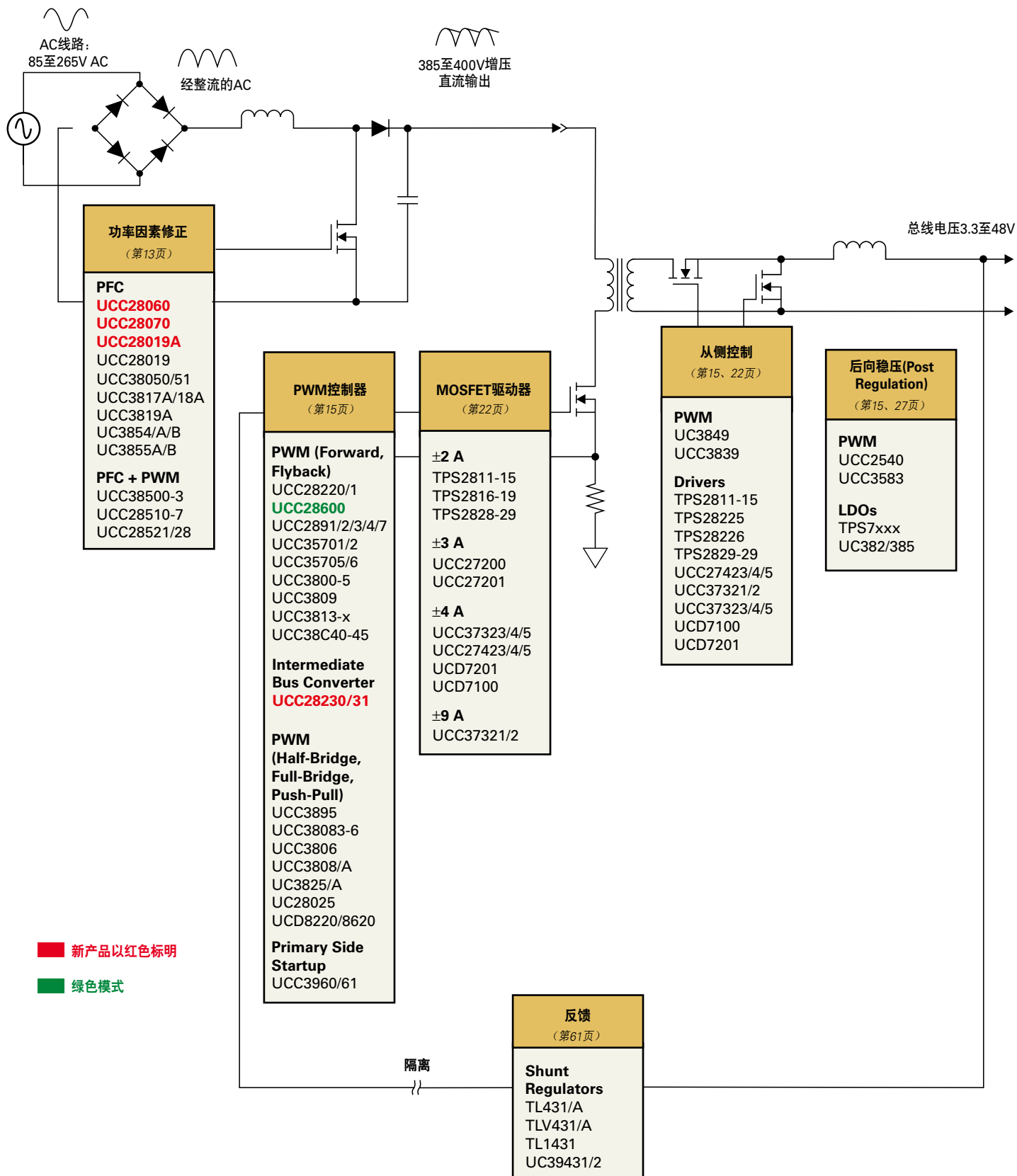
便携式电源解决方案





AC/DC解决方案

隔离DC/DC解决方案



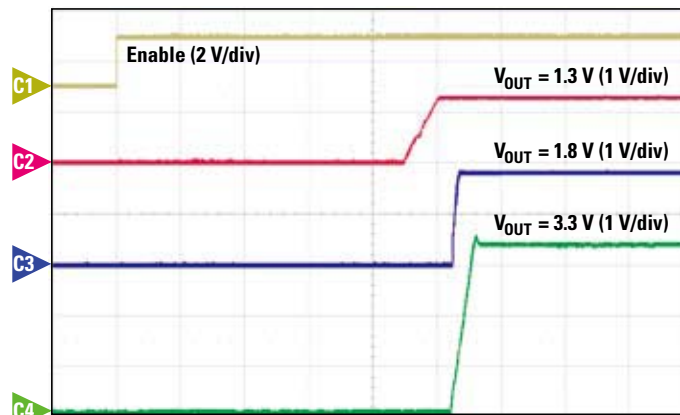
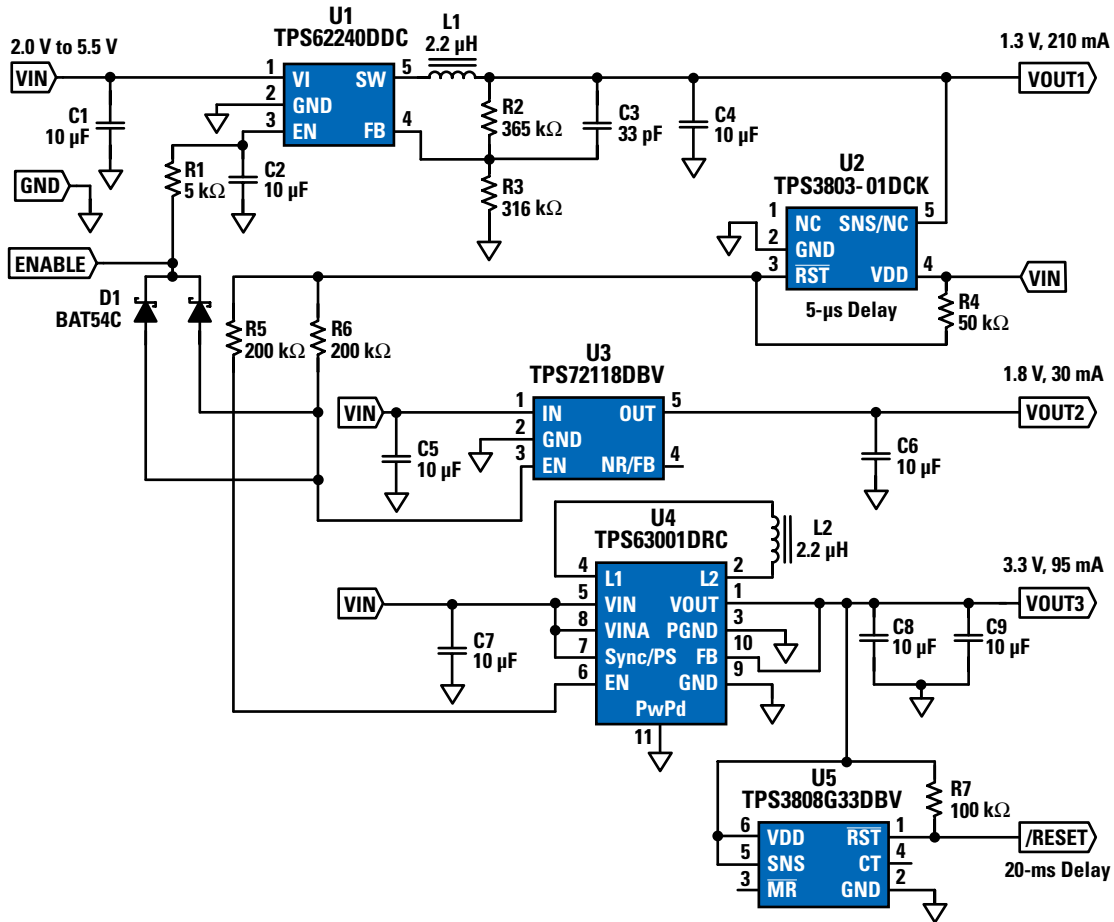


处理器电源解决方案

www.ti.com.cn/processorpower

德州仪器的电源管理产品可为您的DSP、FPGA或任意其他处理器提供最优化的供电。无论您将创建的是电池供电的手持设备还是高功率的无线基站，您都能找到可满足此类应用中的处理器的严苛需求的电源解决方案。以下数页的设计图及方框图对少数此类解决方案进行了重点说明。

高效且节省空间(Space-Efficient)的DM355 参考设计



典型启动波形

Timebase = 500 μs/div



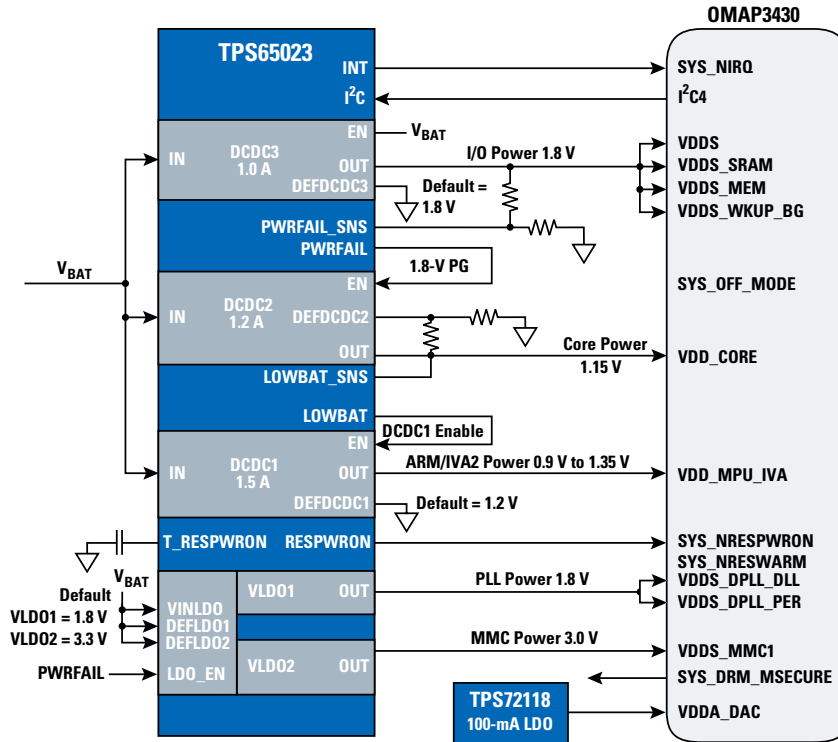
处理器电源解决方案

www.ti.com.cn/processorpower

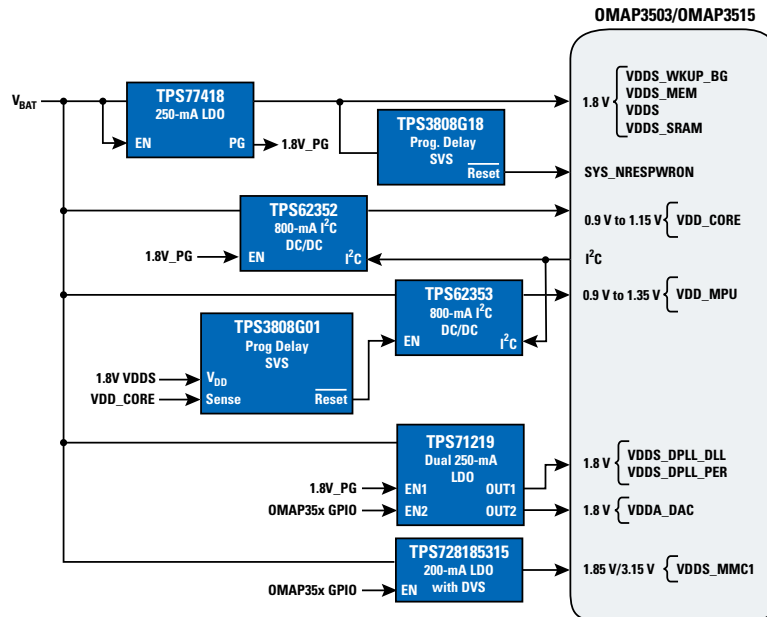
用于OMAP35x的电源

OMAP35x 系列处理器可通过 I²C 总线实现与其供电设备的通信。OMAP35x 处理器通过动态电压频率调节及 SmartReflex™ 实现功耗的最优化。TPS65023 及 TPS62350 均具有集成的 I²C 端口以实现与 OMAP35x 的优化通信。

OMAP35x 电源设计——采用 TPS65023（6 通道电源管理 IC，具有 3 个 DC/DC、3 个 LDO、I²C 接口及 DVS）及 TPS72118



OMAP3503/OMAP3515 电源设计——采用单输出设备



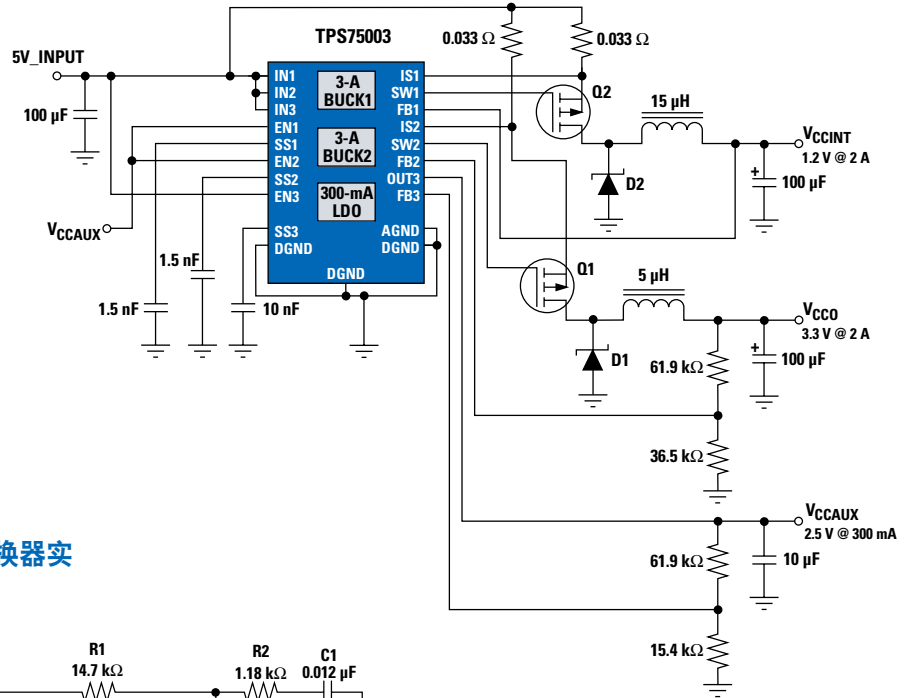


FPGA及CPLD电源解决方案

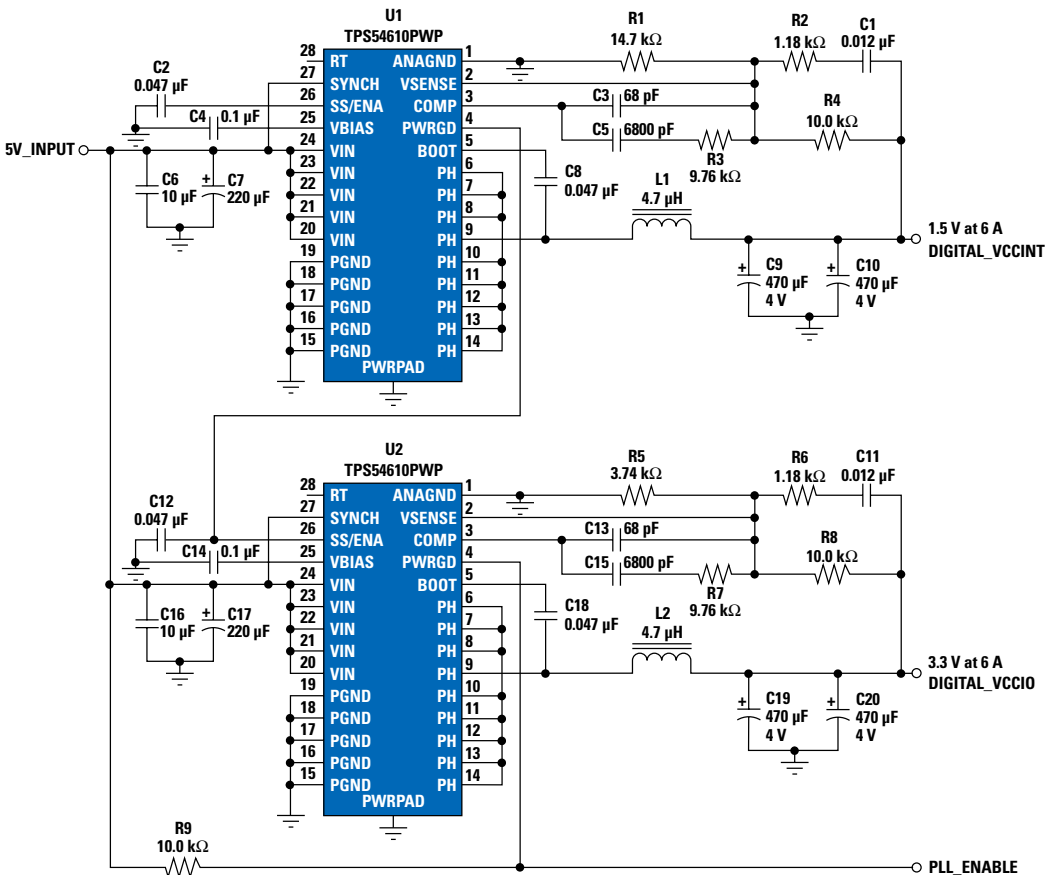
www.ti.com.cn/processorpower 或 www.ti.com.cn/alterafpga

敬请访问以上站点，以获取有关Xilinx®及Altera®的FPGA 和 CPLD器件电源管理的一站式支持，包括了可供免费下载的电源参考设计（具有完整的图表）、物料清单以及辅助执行手册。

高度集成的TPS75003 实现对 Spartan™-3器件的三路供电



两片高效 TPS54610 6-A SWIFT™ DC/DC转换器实现对 Stratix™ II器件的供电

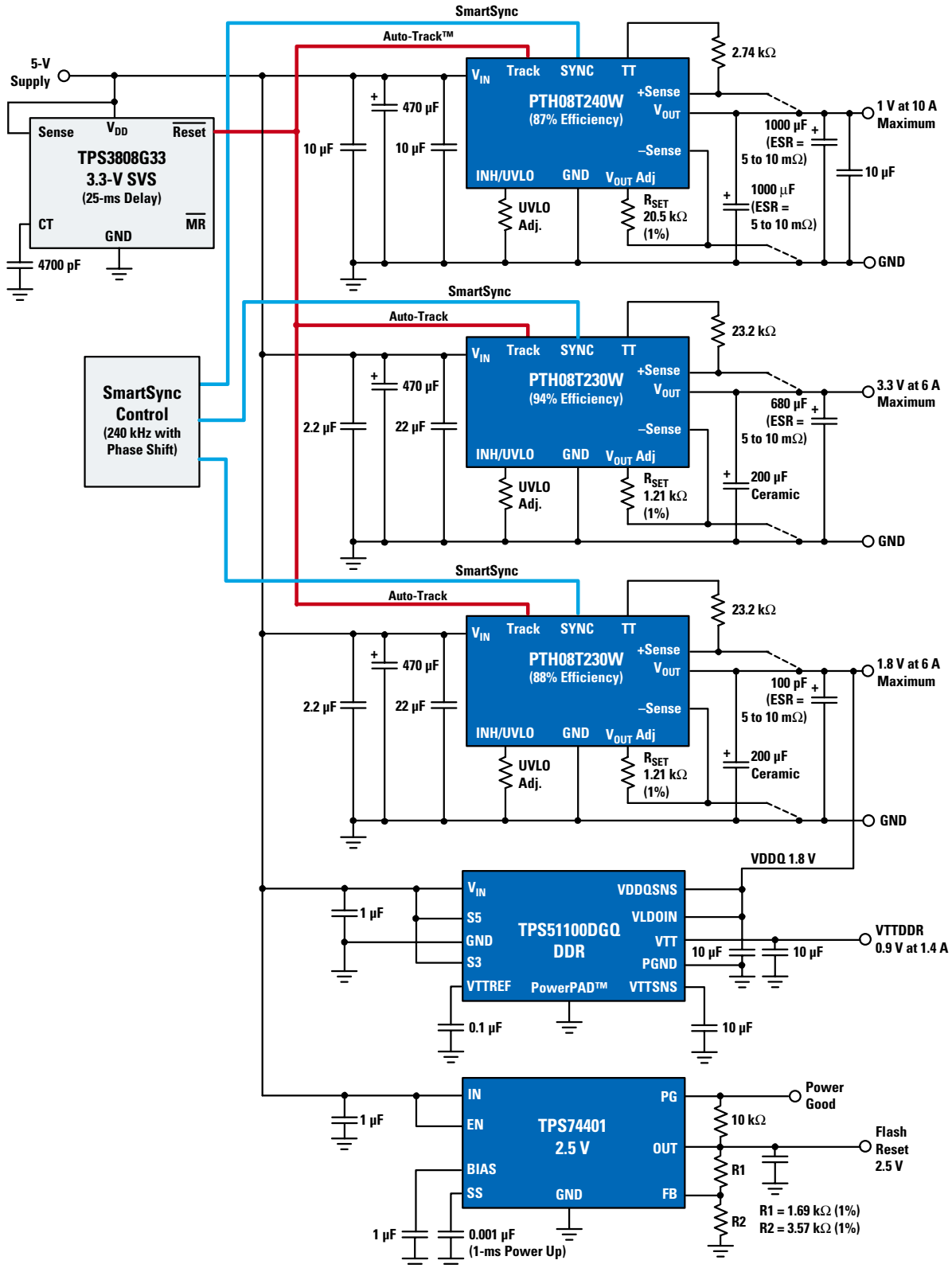




FPGA及CPLD电源解决方案

www.ti.com.cn/xilinxfpga 或 www.ti.com.cn/alterafpga

通过5片强大的、具有自动追踪(Auto-Track™)功能的Xilinx® Virtex® FPGA的智能同步(SmartSync)及调序(sequenced), 实现多个T2模块的频率同步

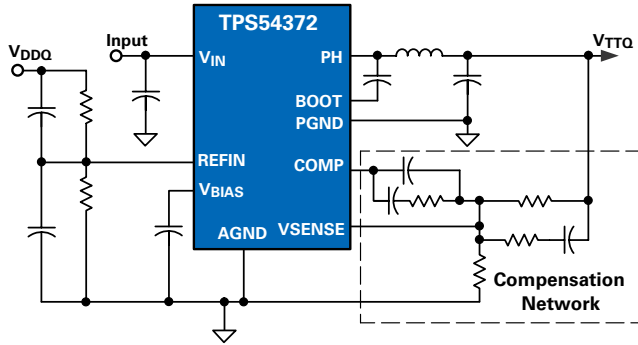




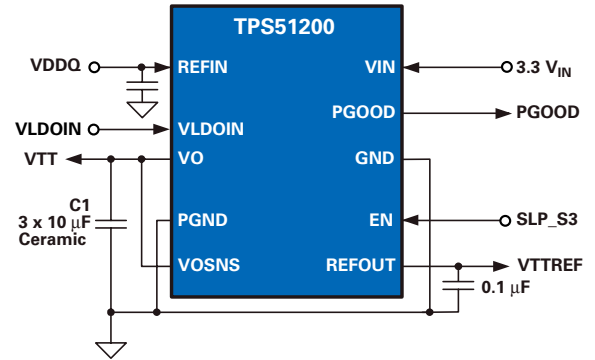
主动总线(Active-Bus)终端解决方案(DDR/QDR/GTL/SSTL/HSTL)

TI提供了多种可用于主动总线终端的解决方案选项，其范围从低压降稳压器(LDO)及开关控制器直至嵌入式电源，同时还提供了典型应用图表及产品参数以辅助产品选择。

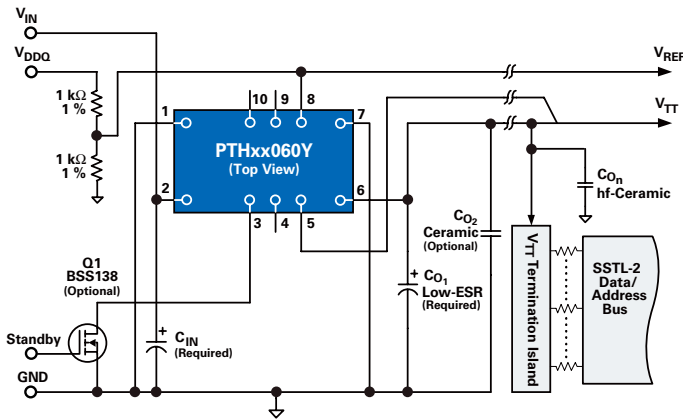
TPS54372: SWIFT™



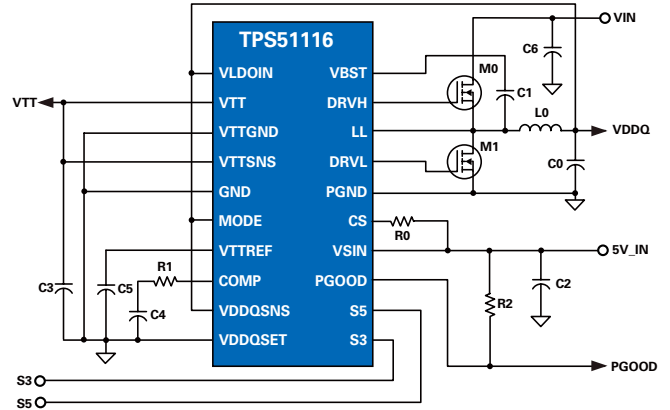
TPS51200: 低压降稳压器



PTHxx060Y: 嵌入式电源



TPS51116: 控制器+低压降稳压器



选择指南

Device	V _{IN} (V)	Topology	I _{OUT1} (V _{DDQ}) (A)	I _{OUT2} (V _{TT}) (A)	I _{OUT3} (Buf. V _{REF}) (mA)	V _{OUT1} (V _{DDQ}) (V)	V _{OUT2} (V _{TT}) (V)	V _{OUT3} (Buf. V _{REF}) (V)	DDR 1	DDR 2	DDR 3	Package(s)	Price*
Plug-In Power Modules													
PTH03010/50/60Y	2.95 to 3.65	Sync. Buck	—	15, 6, 10	—	—	0.55 to 1.8	—	✓	✓	✓	Module	11.60, 6.90, 9.80
PTH05010/50/60Y	4.5 to 5.5	Sync. Buck	—	15, 6, 10	—	—	0.55 to 1.8	—	✓	✓	✓	Module	11.60, 6.90, 9.80
PTH12010/50/60Y	10.8 to 13.2	Sync. Buck	—	15, 6, 8	—	—	0.55 to 1.8	—	✓	✓	✓	Module	11.60, 6.90, 9.80
Converters (with Integrated FETs)													
TPS54372	3.0 to 6.0	Sync. Buck	—	3	—	—	Adj. to 0.2	—	✓	✓	✓	20 HTSSOP	2.25
TPS54672	3.0 to 6.0	Sync. Buck	—	6	—	—	Adj. to 0.2	—	✓	✓	✓	28 HTSSOP	3.20
TPS54872	4.0 to 6.0	Sync. Buck	—	8	—	—	Adj. to 0.2	—	✓	✓	✓	28 HTSSOP	3.65
TPS54972	3.0 to 4.0	Sync. Buck	—	9	—	—	Adj. to 0.2	—	✓	✓	✓	28 HTSSOP	3.80
Controllers (with External FETs)													
TPS40042	3.0 to 5.5	Sync. Buck	—	15	—	—	Adj. to 0.7	—	✓	✓	✓	10 SON	0.90
TPS40056	8 to 40	Sync. Buck	—	20	—	—	Adj. to 0.7	—	✓	✓	✓	16 HTSSOP	1.65
TPS51020	4.5 to 28	Dual Sync. Buck + LDO	< 20	20	3	Adj. to 0.85	V _{DDQ} /2	V _{DDQ} /2	✓	✓	—	30 TSSOP	2.40
TPS51116	3.0 to 28 ¹	Sync. Buck + LDO	< 10	+3/-3	—	Adj. to 1.5	V _{DDQ} /2	V _{DDQ} /2	✓	✓	✓	20 HTSSOP/ 24 QFN	1.80
Low Dropout Regulators													
TPS51100	1.2 to 3.6 ¹	LDO	—	+3/-3	10	—	V _{DDQ} /2	V _{DDQ} /2	✓	✓	✓	10 MSOP	0.80
TPS51200	1.1 to 3.5 ²	LDO	—	+2/-2	10	—	V _{DDQ} /2	V _{DDQ} /2	✓	✓	✓	10 SON	0.90

¹需要单独的4.75V至5.25V 偏压电源。
* 建议零售价为每1000片批量的美元价格。

²需要单独的2.4V至3.5V 偏压电源。
新器件以粗体红色标明。



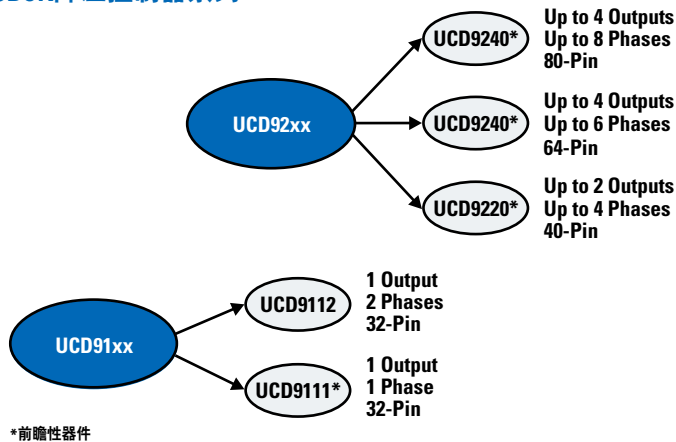
简介

简介

TI的Fusion Digital Power™ (熔合数字电源) 产品系列着眼于两大方面: 数字电源控制器(UCD9K)以及数字电源驱动器(UCD7K)。此类产品是特定的电源管理器件, 非常适用于需要可配置性、通信能力、诊断能力及自适应控制解决方案的应用。此类产品还提供了从交流线路(AC line)到负载点(point-of-load)的隔离及非隔离解决方案, 涵盖不间断电源(UPS)、服务器、电信以及数据通信领域的应用。与当前的纯模拟设计相比, 这些数字电源集成芯片所提供的高效经济解决方案拥有更高层次的性能、可靠性及灵活性。如需有关数字电源技术及相关可选产品的最新信息, 敬请访问:

www.ti.com.cn/digitalpower

UCD9K降压控制器系列



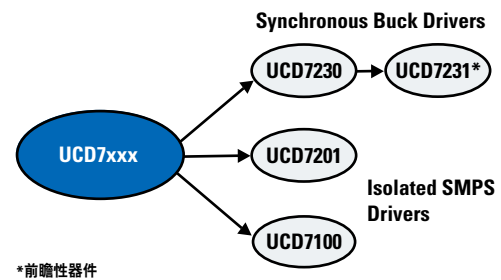
主要利益

- 高层次的集成度:
 - 单控制器实现多输出及多相位
 - 集成电源电压调序(sequencing)及边限调整(Margining)
 - 减少部件, 改善可靠性
- 高级功能:
 - 实时电源监测、数据日志及失效监测
 - 自适应控制以用于不同的工作模式及负载特性
 - 手动校准
- 系统优化:
 - 死区(Dead-band)控制以改善效率
 - 强化相位管理

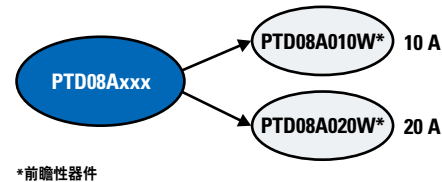
数字解决方案特点

- 支持PMBus™ 1.1版
- 电源+设计这图形用户界面工具
- 可编程软启动/终止配置
- 支持电压追踪及排序
- 支持电压边限调整及监测
- 支持预偏压单调(monotonic)启动
- 多电平失效保护, 具有可选择的响应
- 硬件加速数字补偿器
- 支持多相位功率极的负载共享
- 支持频率同步
- 支持电源参量的数字监测

UCD7K MOSFET驱动器系列



数字电源——培训模块系列

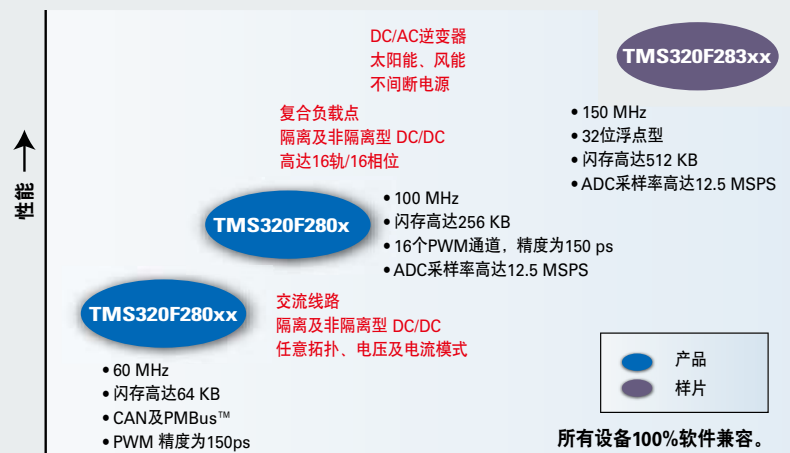


TMS320C2000™ 数字信号控制器

除了UCDxxx数字电源解决方案, TI还针对数字电源应用提供了完全可编程的C2000™数字信号控制器(DSC)。

C2000 DSC适用于数字电源系统, 例如电信整流器、非隔离型 DC/DC转换器以及太阳能逆变器和风力涡轮等绿色应用。C2000 DSC针对实时嵌入式控制应用进行了优化, 将快速的12位ADC、最成熟的PWM生成技术与高性能的32位DSC CPU 融为一体。C2000 PWM 可支持150 ps精度的责任周期调制, 并具有极高的灵活性以支持任意功率极拓扑。TI还具有宽范围的通用功能软件库, 敬请点击链接以获取免费下载:

www.ti.com/dpslib





数字负载点控制器

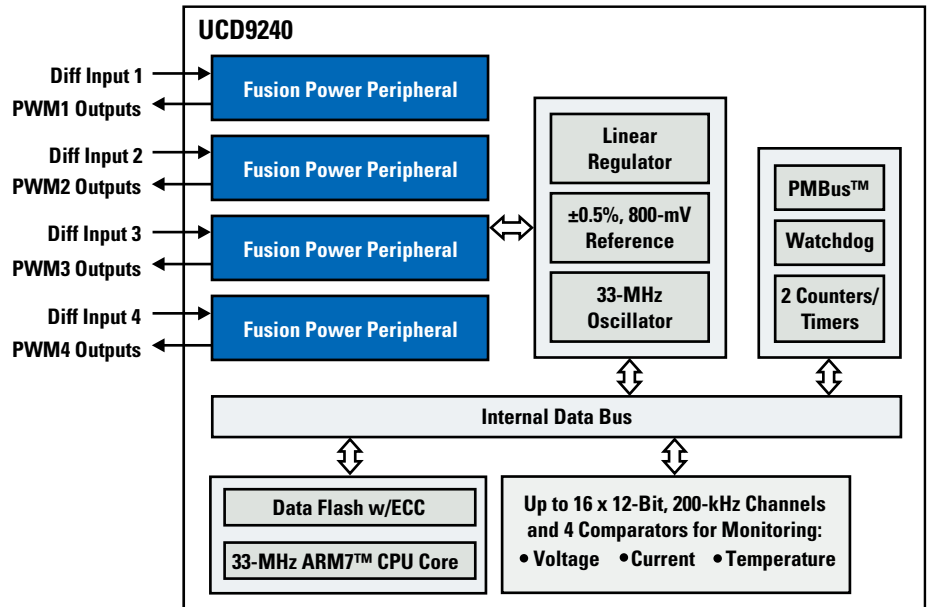
UCD9240



敬请访问 www.ti.com/sc/device/UCD9240，以获取样片及数据表。

主要特点

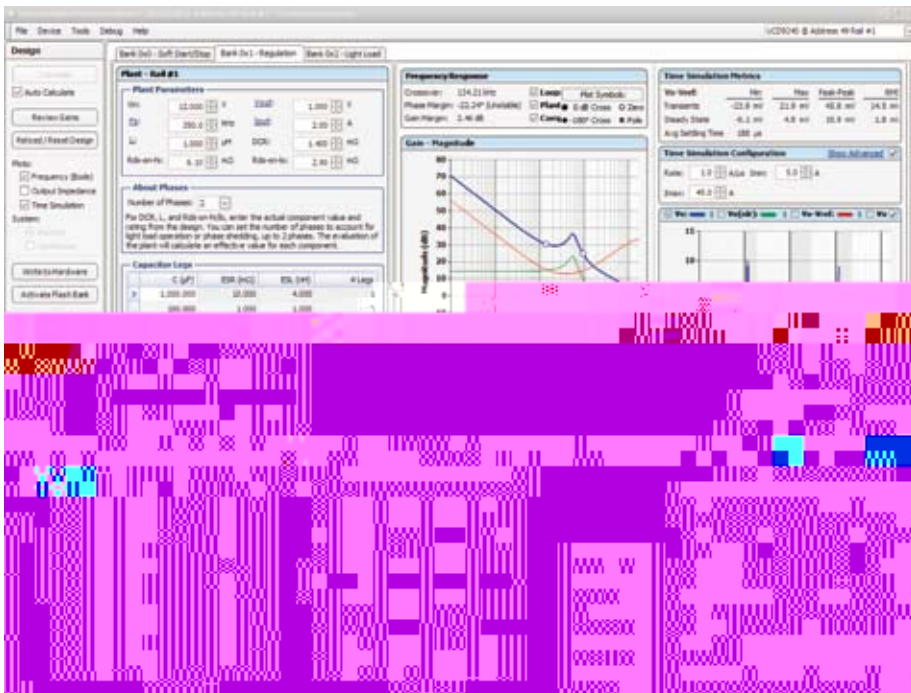
- 可控制多达8个功率极和多达4个电压反馈控制回路
- 输出电压可调节：0.4V至4.0V
- 灵活的配置可容许以下控制：
 - 4个独立或2个双向功率极；
 - 两个4相位功率极；
 - 一个2-、4-、6-或8-相位功率极；
- 可支持开关频率高达：2 MHz
- 2 MHz、250ps责任周期分辨率条件下可支持12:1的转换率
- ±1 mV反馈分辨率
- 硬件加速、数字3极点/3零点补偿器
- 可在多个UCD9240器件间同步PWM时钟
- 增强型非易失性内存，具有纠错编码(ECC)功能



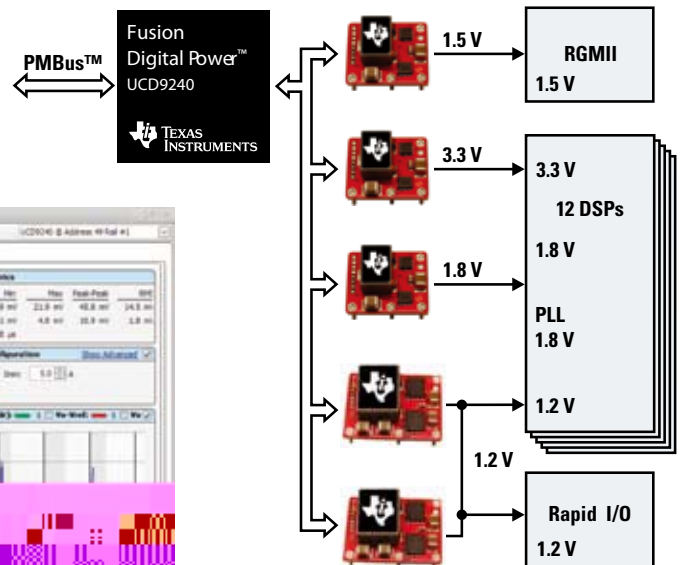
UCD9240控制器概况

*预计发售日期：2008年8月

熔合数字电源(Fusion Digital Power™)设计软件



GUI (图形用户界面) 数字电源开发工具简化了设计流程。



多处理器、多电源轨系统 (三个单相输出及一个双相位输出)



数字电源

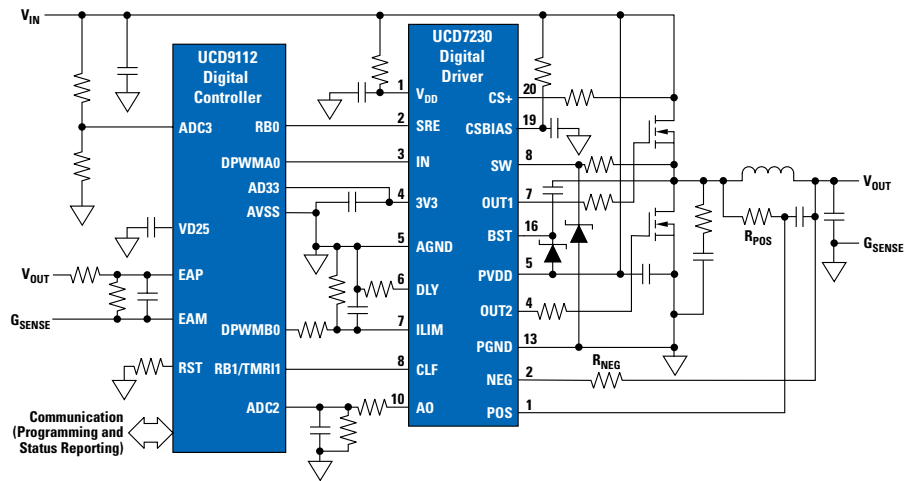
数字负载点控制器

UCD911x

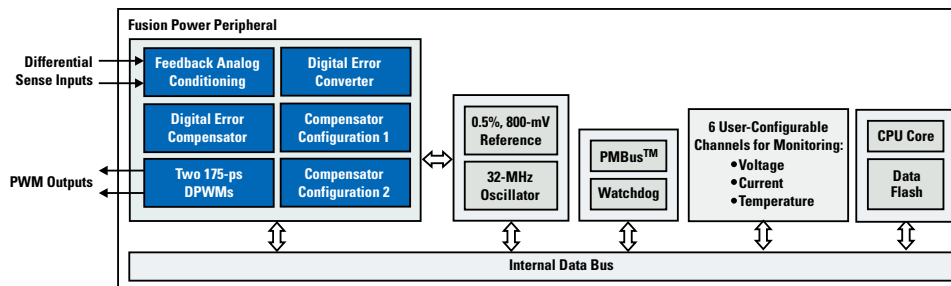
敬请访问 www.ti.com.cn/sc/device/UCD911x，以获取样片、数据表及应用报告。

主要特点

- 数字双相位、同步压降 PWM 控制器，PWM 分辨率为 175 ps
- 数字控制，具有可编程补偿功能
- 双相位运转，具有电流平衡能力
- 输出电压 V_{OUT} : 0.4V 至 4.0V
- 可编程开关频率高达 1 MHz
- 1 MHz、175 ps 责任周期分辨率条件下可支持 12:1 的转换率
- 硬件加速 1 极点/2 零点补偿器



UCD9112及UCD7230 典型应用



UCD9112控制器方框图

选择指南

Device	Pin Count	Number of Outputs	Number of Phases	Maximum Fs (MHz)	PWM Resolution (ps)	Compensator	Nonvolatile Memory	Price*
Digital Point-of-Load Controllers								
UCD9240 ¹	80/64	4	8/6	2	250	3-pole/3-zero	Yes w/ECC	4.85/4.50
UCD9220	40	2	4	2	250	3-pole/3-zero	Yes w/ECC	2.60
UCD9112	32	1	2	1	175	1-pole/2-zero	Yes	1.85
UCD9111	32	1	1	1	175	1-pole/2-zero	Yes	1.50

Device	Number of Outputs	Output Configuration	Output Type ²	Peak I _{OUT} Source/Sink (A)	Rise/Fall Time (ns)	V _{CC} Range (V)	Propagation Delay (ns)	Input Threshold	Dead-Time Control	Protection Features	Price*
Digital Power MOSFET Drivers											
UCD7100	1	Uncommitted/Non-inverting	TrueDrive™	4/4	10/10	4.5 to 16	20	CMOS/TTL	Adaptive	Adjustable	0.99
UCD7230	2	Non-inverting	CMOS	4/4	10/10	4.5 to 15.5	25	CMOS/TTL	Adaptive	Adjustable	0.80
UCD7201	2	Uncommitted/Non-inverting	TrueDrive	4/4	10/10	4.5 to 16	20	CMOS/TTL	Adaptive	Adjustable	1.20

¹UCD9240 具有两个器件编码：UCD9240PFC 及 UCD9240RGC。

PFC 后缀器件可控制 4 个输出及多达 8 个相位。RGC 后缀器件可控制 4 个输出及多达 6 个相位。

²输出类型：TrueDrive 是混合双极型/CMOS 输出架构，用于改善低电压（于米勒限 [miller threshold]）情况下的电流驱动能力。

*建议零售价为每 1000 片批量的美元价格。

新器件以粗体红色标明。

前瞻性器件以粗体蓝色标明。

Device	Input Voltage (V)	Current Rating	Price*
Digital Power-Train Modules			
PTD08A010V	4.75 to 14	10	8.50
PTD08A020V	4.75 to 14	20	12.90

*建议零售价为每 1000 片批量的美元价格。

如需完全的资源列表，

敬请访问：www.ti.com.cn/digitalpower



设计因素

控制方法

平均电流模式(ACM)——最佳的控制方法，可实现功率因数修正及低谐波失真。

转换模式(TM)——简单、廉价的控制，具有高峰值电流及滤波需求。

交叉模式(Interleaved)——TM-及ACM-兼容、多相位、高功率、高密度拓扑。拥有更佳的抗电磁干扰(EMI)特性、更小的磁场并减少了电流纹波。

零电压转换(ZVT)模式——一类软切换技术，降低了电磁干扰并允许工作于更高的频率。

保护

- 软启动(可编程)提供了可控制的启动方式。
- 过电流保护(OCP)提供了过载状态下的保护。

- 过电压保护(OVP)可防止输出电容、开关及负载出现超负荷状态。

性能

- 电压前馈(feed-forward)实现了宽线路电压范围内的性能线性化及更短的瞬态响应时间。
- 多路复用器线性化及零功率检测功能改善了小负载情况下的运作。
- 板载大电流驱动输出能力，无须外置MOSFET驱动器。

灵活性

- 可实现宽线路电压运转。
- 不同电平的欠压锁定限，可用于自偏压及辅助偏压应用。
- 可作为同步控制器，以消除噪声源。

功率级别

- IEC(国际电工委员会)标准，应用于所有大于75W的电源。
- 高功率转换器，可通过ZCS(零电流转换)及ZVT(零电压转换)转换技术实现高效率。
- 某些简化的控制技术无法用于高功率级别。

特点

- TI的PFC控制器覆盖了50 W到5 kW的功率范围，均与EN61000-3-2标准兼容。
- 工业标准架构。
- 输出功率因数 > 0.993。
- 最新的BiCMOS系列产品降低了复杂性。
- 最优化的PFC/PWM“结合”控制器。
- 良好的应用支持。

交叉功率因数修正

交叉功率因数修正(Interleaved PFC)在外置及嵌入式电源架构领域越来越受欢迎，具有非同一般的灵活性，且提供了诸多可用于降低成本的特性，诸如无源元件尺寸缩减、更低电磁干扰(EMI)的滤波元件以及更高的效率。TI同时提供了转换模式(UCC28060)及持续传导模式(CCM)(UCC28070)的控制方法。

交叉(Interleaving)的其他优点包括了可扩展性及超薄型的设计。可扩展能力可允许应用于诸多不同的功率标准及应用。

www.ti.com/sc/device/UCC28060

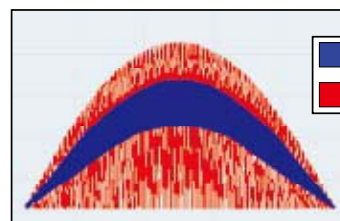
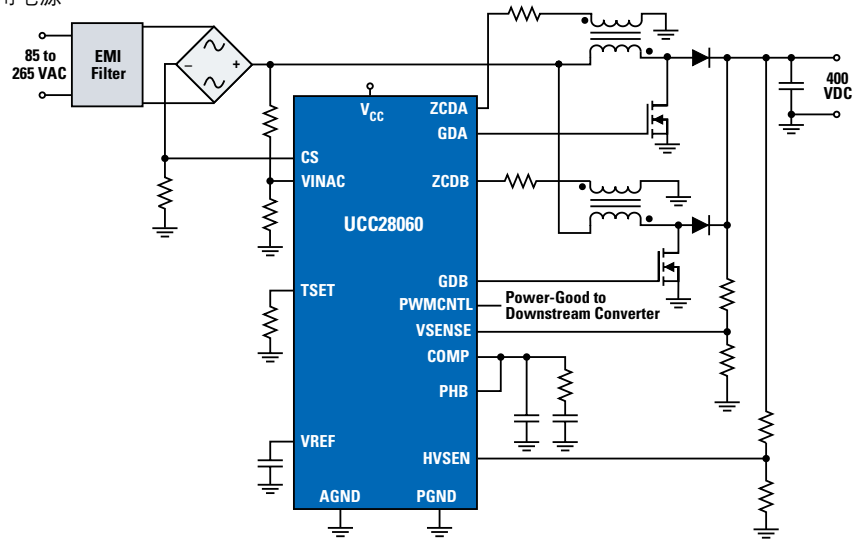
www.ti.com/sc/device/UCC28070

为何采用交叉?

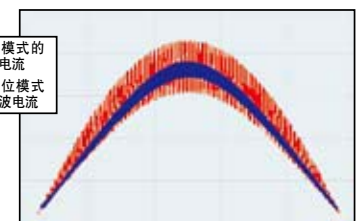
- 消除纹波电流以降低系统成本
- 支持超薄型及高密度的设计
- 降低总体电感体积
- 降低EMI滤波器及输出电容尺寸，并缩减其成本
- 实现更高的效率

应用

- 数字电视
- 电信电源及整流器
- 专业及消费音频产品
- 商用电源
- 空调及冷藏压缩机
- 变速电机
- 低纹波波型的电源应用



UCC28060转换模式功率因数修正，采用其自身的交叉™技术



UCC28070持续传导模式功率因数修正



功率因数修正(PFC)

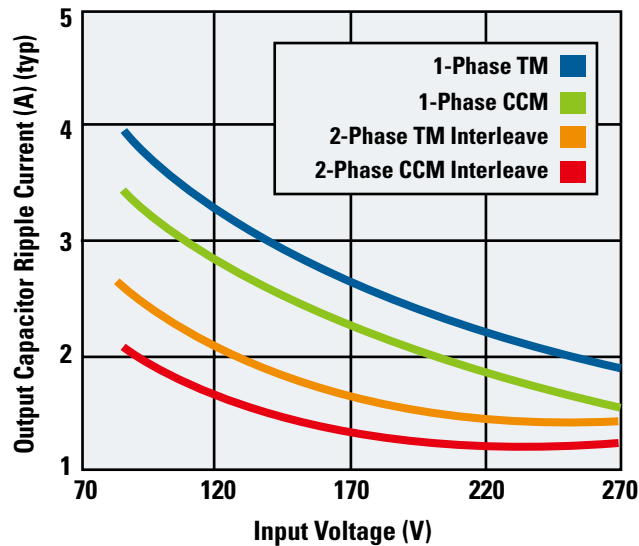
选择指南

Device	Description	Control Method ¹	Typical Power Level	Soft Switching ²	Max Frequency (kHz)	Start-Up Current (mA)	UVLO Thresholds (V)	PWM Prog. Max Duty Cycle	PWM Freq. Option	OVP	Price*
UCC28060	Natural Interleaving™ Transition Mode Controller for 80+™ and Energy Star™ Solutions	TM	100 W to 1 kW	—	Variable	5	12.6/10.35	—	—	✓	1.40
UCC28070	Continuous Conduction Mode Controller for High-Performance Applications	ACM	500 W to 2 kW+	—	300	8	10.2/9.2	—	—	✓	1.95
UCC28061	Natural Interleaving Transition Mode Controller for 80+ and Energy Star Solutions	TM	100 W to 1 kW	—	Variable	5	12.6/10.35	—	—	✓	1.40
UCC28019	8-Pin PFC Controller	ACM	75 W to 600 W	—	65	0.01	10.5/9.5	—	—	—	0.80
UC3852	Transition Mode PFC Controller	TM	<150 W	—	Variable	1	16.3/11.5	—	—	—	1.70
UC3853/A	8-Pin PFC Controller	ACM	75 W to 300 W	—	125	0.25	11.5/9.5	—	—	✓	0.99
UC3854	PFC Controller	ACM	200 W to 2 kW+	—	200	1.5	16/10	—	—	—	1.15
UC3854A/B	Improved PFC Controller	ACM	200 W to 2 kW+	—	200	0.3	16/10 ('3854A), 10.5/10 ('3854B)	—	—	—	1.35
UC3855A/B	High Performance Soft Switching PFC Controller	ACM	400 W to 2 kW+	ZVT	500	0.15	16/10 ('3855A), 10.5/10 ('3855B)	—	—	✓	5.70
UCC38050/1	Transition Mode PFC Controller	TM	50 W to 400 W	—	Variable	0.75	15.8/9.7 ('38050), 12.5/9.7 ('38051)	—	—	✓	0.70
UCC3817A/8A	BiCMOS PFC Controller	ACM	75 W to 2 kW+	—	400	0.1	16/10 ('3817A), 10.5/10 ('3818A)	—	—	✓	1.15
UCC3819A	Tracking Boost PFC Controller	ACM	75 W to 2 kW+	—	400	0.1	10.2/9.7	—	—	✓	1.15
UCC38500/1/2/3	PFC+PWM Combo Controller	ACM	75 W to 1 kW+	—	400	0.1	16/10 ('38500/2), 10.5/10 ('38501/3)	—	1x	✓	2.35
UCC28510/1/2/3	Advanced PFC+PWM Combo Controller	ACM	75 W to 1 kW+	—	600	0.1	16.6/9.3 ('28510/2), 10.2/9.7 ('28511/3)	✓ ³	1x	✓	1.80
UCC28514/5/6/7	Advanced PFC+PWM Combo Controller	ACM	75 W to 1 kW+	—	600	0.1	16.6/9.3 ('28514/6), 10.2/9.7 ('28515/7)	✓ ³	2x	✓	1.80
UCC28521/8	Advanced PWM/PFC Combo Controller with TEM/TEM Modulation	ACM	75 W to 1 kW+	—	600	0.1	10.2/9.7	✓ ³	2x	✓	1.80

¹ACM =平均电流模式；TM =转换模式。 ²ZVT =零电压转换。 ³最高可达90%。
* 建议零售价为每1000片批量的美元价格。

新器件以粗体红色标明。
前瞻性产品以粗体蓝色标明。

纹波电流抑制



交叉功率因数修正降低了输出电容的纹波电流

如需资源的完全列表，敬请访问：www.ti.com.cn/power



单端拓扑

控制方法

电压模式—— 简易、低噪音控制方法，可满足大输入及输出的需求。

电流模式—— 带内置电流限制的快速瞬态响应。

集成度

- 集成的软启动（可编程）提供了可预测的启动。
- 内置前沿消隐电路(leading edge blanking)，用以抑制MOSFET管开启时所产生的切换毛刺。

性能

- 多种电压模式控制器都具有输入电压前馈能力，可对输入线路电压的改变做出快速的响应。
- 绝大部分的控制器都具有内置高电流驱动能力，无须外置MOSFET驱动器。

- 更低的启动电流，可用于离线应用（用于带UCC前缀的BiCMOS产品）。
- 低工作电流（用于带UCC前缀的BiCMOS产品），实现了低负载下的高效率。
- 可编程最小化了责任周期钳位，实现了低负载下的高效率(UCC3581)。

特点

- 10W至350W的离线及DC/DC电源供电。
- 单端拓扑的电源供电、压降、升压、反激及前向。

双端拓扑

电流模式—— 控制技术的特点是带内置逐周期电源限制(cycle-by-cycle current limiting)的快速瞬态响应。

电压模式—— 多用途、低噪音控制方法，可用于宽责任周期范围。

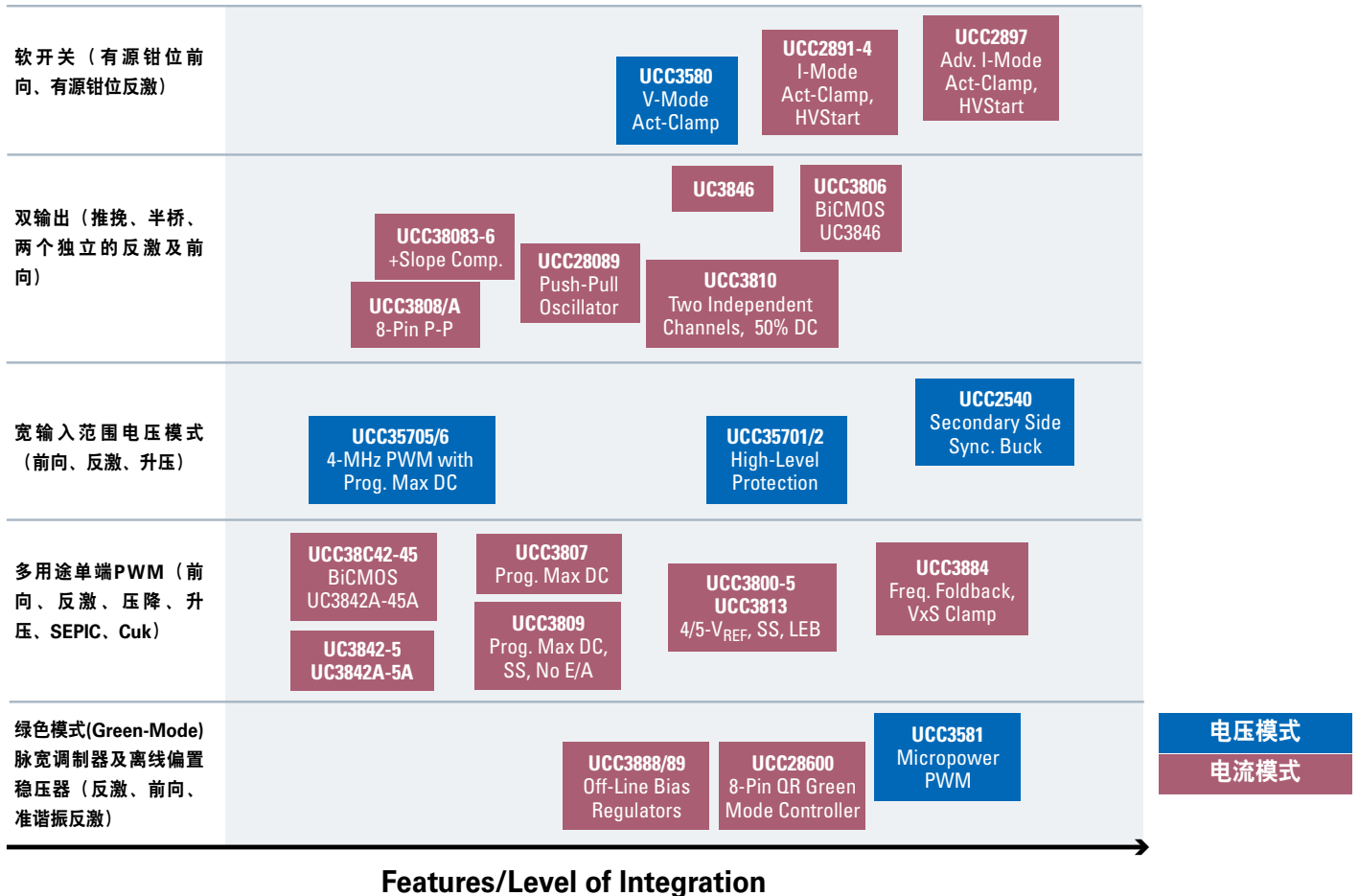
软开关

- 零电压转换(ZVT)软开关技术最小化了开启时的功率损失。
- 相位切换、零电压转换控制器最大化了全桥转换器的效率。

保护

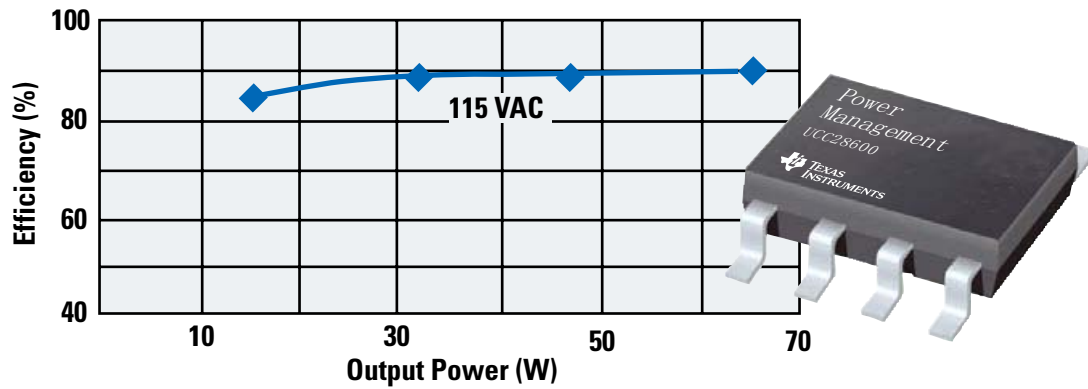
- 灵活的过电流限制回路提供了可编程的错误保护模式。
- 可编程软启动实现了初始化时以及错误之后的可预测启动。
- 高速，逐周期电流限制。
- 最大化责任周期钳制防止变压器饱和。
- 可编程时滞(deadtime)控制，防止了电源开关的交叉干扰。

低功率至中等功率PWM控制器(25 W – 350 W)



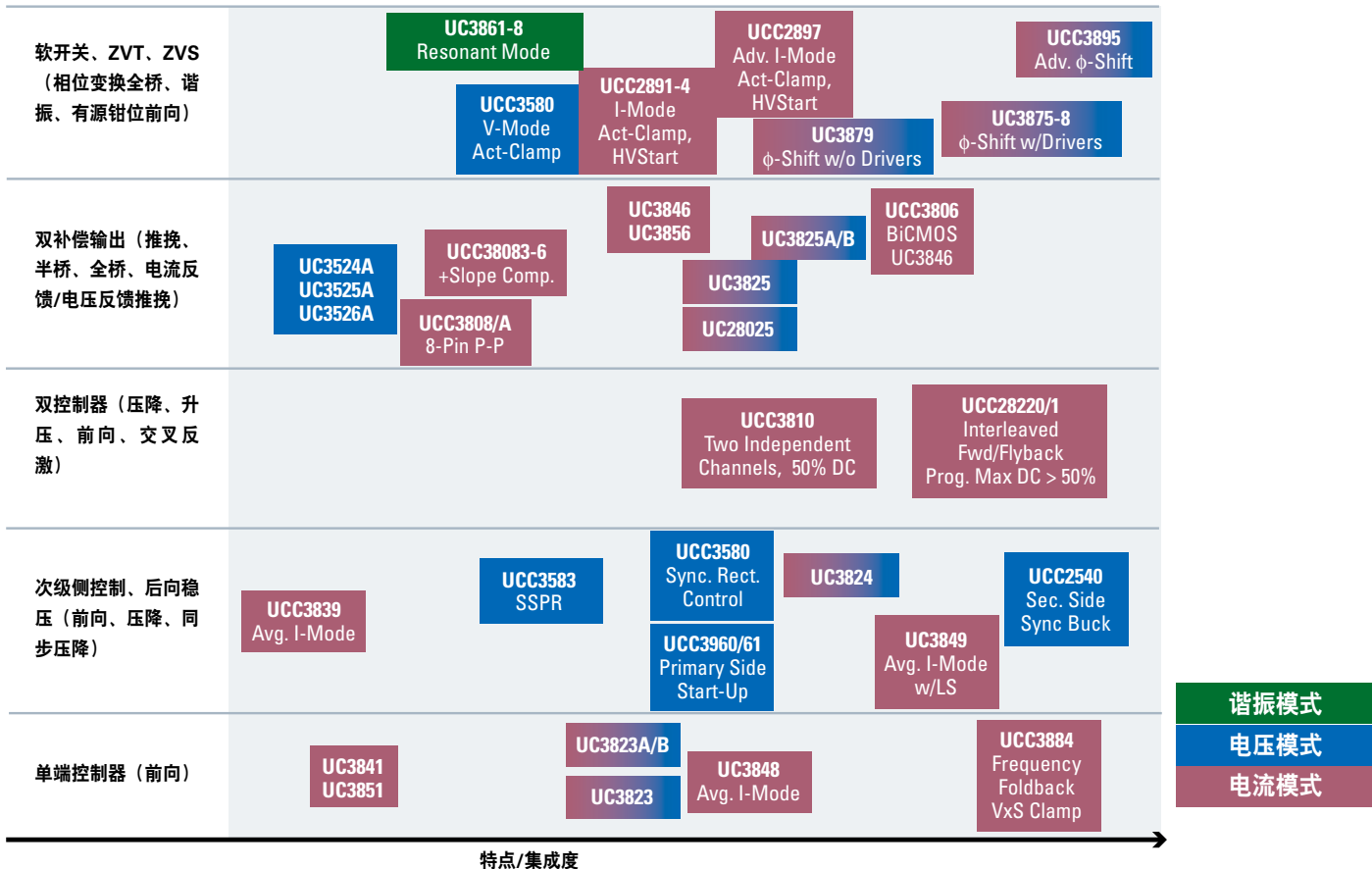


PWM电源控制器



准谐振反激(Quasi-resonant flyback)采用UCC28600 实现高效率的成本效益型设计

中等功率至高功率PWM控制器(>300 W)



如需资源的完全列表，敬请访问：www.ti.com.cn/power



PWM中间总线控制器

NEW

UCC28230、UCC28231

敬请访问www.ti.com/sc/device/UCC28230 或 www.ti.com/sc/device/UCC28231，以获取样片、数据表及应用报告。

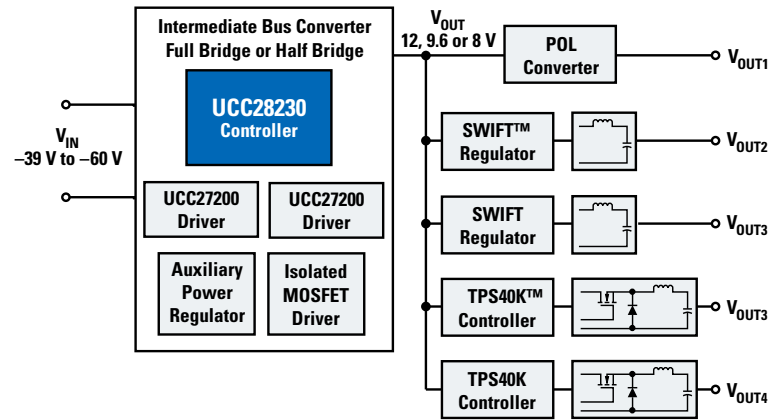
中间总线电压架构已经成为了电信分布式电源系统的行业标准。添置额外的中间总线控制器可将标称的48V转换至较低的非稳压中间电压，从而实现更高的总体系统功效。

新型的低成本UCC28230/1 PWM总线控制器针对高效率、高功率密度、非稳压推挽(push-pull)、半桥及全桥的中间总线转换拓扑进行了优化。

UCC28230/1采用了负载相关型空载时间(load-dependent off-time)控制方法，以实现高达97%的效率。同时，该器件还额外添加了一个启动频率控制电路以降低纹波电流，允许使用小输出电感，并通过一个大输出电容提供了恒定电流的启动。

主要特点

- **启动频率控制**—— 限制输出电感纹波，允许以恒定电流及较小的电感启动，提供了更高效且更低成本的解决方案。

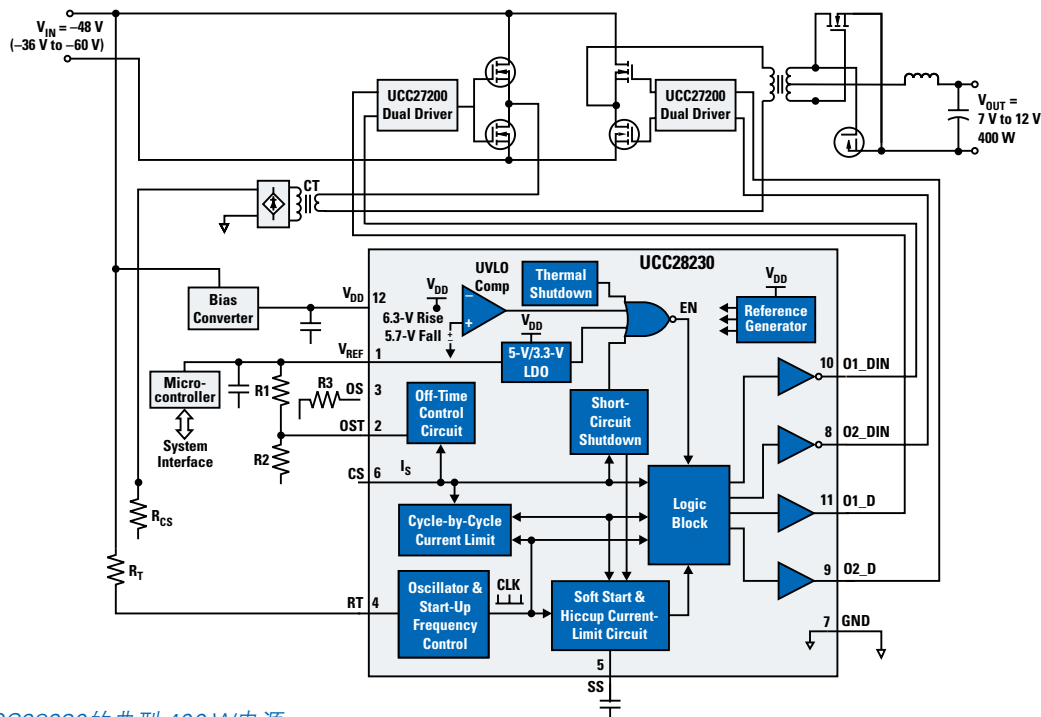


- **1-D输出**—— 通过主线圈钳位，确保自驱动同步整流器在启动、关断以及瞬态模式运转期间处于可控状态。
- **负载电流相关型空载时间**—— 优化整个负载范围内的效率，并允许降低同步整流FET的电压 V_{DS}
- **精确的1.5% 误差、5V或3.3V输出选项**—— 免除对提供日常电源管理功能的外部稳压器的需求

- **匹配的輸出信号**—— 特定设计的逻辑模块，提供均衡的运转、更优的流量平衡、更高的效率以及更小的尺寸
- **固定伏秒(Fixed-Volt-Second)或固定频率运转**—— 固定伏秒使得变压器尺寸最小化，并改善了效率

应用

- 隔离型砖式(brick)电源
- 电信/数据通信母板



采用UCC28230的典型400W电源。



PWM电源控制器

选择指南

(器件参数续下页)

Device	Typical Power Level (W)	Control Method			Topologies									Maximum Practical Frequency	Start-Up Current	Operating Current	Supply Voltage (V)	110-V Start-Up Circuit	UVLO: On/Off (V)			
		Voltage Mode	Current Mode	Avg. Current Mode	Buck	Boost	Flyback (SEPIC, Cuk)	Fwd (Including 2-Switch Fwd)	Forward (D > 50%)	Interleaved Fwd/Flyback/Boost	Act-Clamp Fwd/Flyback	Push-Pull	I-Fed/N-Fed Push-Pull							Half-Bridge	Full-Bridge	φ-Shifted FB
Green Mode Controllers and Offline Bias Regulators																						
UCC3581	10 to 200	✓			✓	✓	✓	✓									100 kHz	85 μA	300 μA	6.8 to 15	—	7.3/6.8
UCC28600	50 to 150		✓				✓										130 kHz	25 μA	50 mA	30	—	13/8
UCC3888/89	<10	✓					✓										250 kHz	150 μA	1.2 mA	9	—	8.4/6.3
Intermediate Bus Controllers																						
UCC28230	150 to 500																2 MHz	150 μA	3 mA	-0.3 to 20	—	6.6 to 6.0
UCC28231	150 to 500																2 MHz	150 μA	3 mA	-0.3 to 20	—	6.6 to 6.0
General-Purpose Single-Ended Controllers																						
TL3842	30 to 350	✓	✓		✓	✓	✓	✓									500 kHz	0.5 mA	11 mA	10 to 30	—	16/10
TL3842B	30 to 350	✓	✓		✓	✓	✓	✓									500 kHz	0.3 mA	11 mA	10 to 30	—	16/10
TL3843	30 to 350	✓	✓		✓	✓	✓	✓									500 kHz	0.5 mA	11 mA	7.6 to 30	—	8.4/7.6
TL3843B	30 to 350	✓	✓		✓	✓	✓	✓									500 kHz	0.3 mA	11 mA	7.6 to 30	—	8.4/7.6
TL3844	30 to 350	✓	✓		✓	✓	✓	✓									500 kHz	0.5 mA	11 mA	10 to 30	—	16/10
TL3844B	30 to 350	✓	✓		✓	✓	✓	✓									500 kHz	0.3 mA	11 mA	10 to 30	—	16/10
TL3845	30 to 350	✓	✓		✓	✓	✓	✓									500 kHz	0.5 mA	11 mA	7.6 to 30	—	8.4/7.6
TL3845B	30 to 350	✓	✓		✓	✓	✓	✓									500 kHz	0.3 mA	11 mA	7.6 to 30	—	8.4/7.6
UC28023	50 to 750	✓	✓		✓	✓	✓	✓									1 MHz	1.1 mA	22 mA	9 to 30	—	9.2/8.4
UC3823	50 to 750	✓	✓		✓	✓	✓	✓									1 MHz	1.1 mA	22 mA	9 to 30	—	9.2/8.4
UC3823A/B	50 to 750	✓	✓		✓	✓	✓	✓									1 MHz	100 μA	28 mA	9 to 22	—	9.2/8.4/16/10
UC3842/A	30 to 350	✓	✓		✓	✓	✓	✓									500 kHz	0.5/0.3 mA	11 mA	10 to 30	—	16.0/10.0
UC3843	30 to 350	✓	✓		✓	✓	✓	✓									500 kHz	0.5 mA	11 mA	7.6 to 30	—	8.4/7.6
UC3843A	30 to 350	✓	✓		✓	✓	✓	✓									500 kHz	0.3 mA	11 mA	7.9 to 30	—	8.5/7.9
UC3844/A	30 to 350	✓	✓		✓	✓	✓	✓									500 kHz	0.5/0.3 mA	11 mA	10 to 30	—	16.0/10.0
UC3845	30 to 350	✓	✓		✓	✓	✓	✓									500 kHz	0.5 mA	11 mA	7.6 to 30	—	8.4/7.6
UC3845A	30 to 350	✓	✓		✓	✓	✓	✓									500 kHz	0.3 mA	11 mA	7.9 to 30	—	8.5/7.9
UC3849	50 to 250			✓			✓	✓									1 MHz	—	21 mA	8.4 to 20	—	8.4/8
UCC35705	25 to 250	✓			✓	✓	✓	✓									4 MHz	50 μA	2.5 mA	8.2 to 15	—	8.8/8.2
UCC35706	25 to 250	✓			✓	✓	✓	✓									4 MHz	50 μA	2.5 mA	8.0 to 15	—	12/8
UCC3800	10 to 200	✓	✓		✓	✓	✓	✓									1 MHz	100 μA	500 μA	7.2 to 15	—	7.2/6.9
UCC3801	10 to 200	✓	✓		✓	✓	✓	✓									1 MHz	100 μA	500 μA	9.4 to 15	—	9.4/7.4
UCC3802	10 to 200	✓	✓		✓	✓	✓	✓									1 MHz	100 μA	500 μA	12.5 to 15	—	12.5/8.3
UCC3803	10 to 200	✓	✓		✓	✓	✓	✓									1 MHz	100 μA	500 μA	4.1 to 15	—	4.1/3.6
UCC3804	10 to 200	✓	✓		✓	✓	✓	✓									1 MHz	100 μA	500 μA	12.5 to 15	—	12.5/8.3
UCC3805	10 to 200	✓	✓		✓	✓	✓	✓									1 MHz	100 μA	500 μA	4.1 to 15	—	4.1/3.6
UCC3807-1	10 to 200	✓	✓		✓	✓	✓	✓									1 MHz	100 μA	1.3 mA	6.9 to 15	—	7.2/6.9
UCC3807-2	10 to 200	✓	✓		✓	✓	✓	✓									1 MHz	100 μA	1.3 mA	8.3 to 15	—	12.5/8.3
UCC3807-3	10 to 200	✓	✓		✓	✓	✓	✓									1 MHz	100 μA	1.3 mA	4.1 to 15	—	4.3/4.1
UCC3809-1	10 to 200	✓	✓		✓	✓	✓	✓									1 MHz	50 μA	500 μA	8 to 19	—	10.0/8.0
UCC3809-2	10 to 200	✓	✓		✓	✓	✓	✓									1 MHz	50 μA	500 μA	8 to 19	—	15.0/8.0
UCC3813-0/1/2/3/4/5	10 to 200	✓	✓		✓	✓	✓	✓	✓ ¹	✓ ¹							1 MHz	100 μA	500 μA	7.2 to 15 ¹	—	7.2/6.9 ¹
UCC3884	50 to 250	✓	✓		✓	✓	✓	✓									1 MHz	200 μA	5 mA	8.9 to 15	—	8.9/8.3
UCC38C40	10 to 250	✓	✓		✓	✓	✓	✓									1 MHz	50 μA	2.3 mA	6.6 to 20	—	7.0/6.6
UCC38C41	10 to 250	✓	✓		✓	✓	✓	✓									1 MHz	50 μA	2.3 mA	6.6 to 20	—	7.0/6.6
UCC38C42	10 to 250	✓	✓		✓	✓	✓	✓									1 MHz	50 μA	2.3 mA	9 to 20	—	14.5/9

¹数值随编号后缀而改变。敬请查阅数据表。

注释: UC2xxx及UCC2xxx器件分别为UC3xxx及UCC3xxx器件的扩展温度范围版本。

新器件以粗体红色标明。

PWM电源控制器



(器件参数续上页)

Device	V _{REF} (V)	V _{REF} ToI. (%)	Max Duty Cycle (%)	Soft Start	E/A	Shut- down Pin	Voltage Feed- forward	Output Drive (Sink/Source) (A)	Slope Comp	Sync Pin	Leading Edge Blanking	Package(s)						Price*									
												MSOP	SON	SSOP	TSSOP	HTSSOP-PowerPAD™	SOIC		SOIC-W (300 mil)	SOIC-W Power	PLCC	DIL (PDP)					
Green Mode Controllers and Offline Bias Regulators																											
UCC3581	4	1.5	Prog.	✓	—	✓	—	1/1	—	✓	—					14				14	1.00						
UCC28600	—	—	99	✓	—	—	—	1/0.75	—	—	—					8					0.49						
UCC3888/89	2.5	3	5.5	✓	—	—	✓	0.2/0.15	—	—	—					8			8	0.59							
Intermediate Bus Controllers																											
UCC28230	5	1.5	99	✓	—	—	—	0.2/0.2	—	—	—	12	14								1.20						
UCC28231	3.3	1.5	99	✓	—	—	—	0.2/0.3	—	—	—	12	14								1.20						
General-Purpose Single-Ended Controllers																											
TL3842	5	2	100	—	✓	—	—	1/1	—	—	—					8/14			8	0.40							
TL3842B	5	2	100	—	✓	—	—	1/1	—	—	—					8/14			8	0.54							
TL3843	5	2	100	—	✓	—	—	1/1	—	—	—					8/14			8	0.40							
TL3843B	5	2	100	—	✓	—	—	1/1	—	—	—					8/14			8	0.54							
TL3844	5	2	50	—	✓	—	—	1/1	—	—	—					8/14			8	0.40							
TL3844B	5	2	50	—	✓	—	—	1/1	—	—	—					8/14			8	0.54							
TL3845	5	2	50	—	✓	—	—	1/1	—	—	—					8/14			8	0.40							
TL3845B	5	2	50	—	✓	—	—	1/1	—	—	—					8/14			8	0.54							
UC28023	5.1	1	Prog.	✓	✓	—	—	1.5/1.5	—	✓	—					16			16	1.35							
UC3823	5.1	1	Prog.	✓	✓	—	✓	1.5/1.5	—	✓	—					16	20	16	1.60								
UC3823A/B	5.1	1	Prog.	✓	✓	—	✓	2/2	—	✓	—					16	20	16	4.90								
UC3842/A	5	1.5	100	—	✓	—	—	1/1	—	—	—					8/14			8	0.80							
UC3843	5	1.5	100	—	✓	—	—	1/1	—	—	—					8/14			8	0.80							
UC3843A	5	1.5	100	—	✓	—	—	1/1	—	—	—					8/14			8	0.80							
UC3844/A	5	1.5	50	—	✓	—	—	1/1	—	—	—					8/14			8	0.80							
UC3845	5	1.5	50	—	✓	—	—	1/1	—	—	—					8/14			8	0.80							
UC3845A	5	1.5	50	—	✓	—	—	1/1	—	—	—					8/14			8	0.80							
UC3849	5	2	Prog.	✓	✓	—	—	0.3/0.3	—	—	✓					24	28	24	3.05								
UCC35705	—	—	93	—	—	—	✓	0.1/0.1	N/A	—	—	8				8			8	0.75							
UCC35706	—	—	93	—	—	—	✓	0.1/0.1	N/A	—	—	8				8			8	0.75							
UCC3800	5	1.5	100	✓	✓	—	—	1/1	—	—	100 ns			8		8			8	1.35							
UCC3801	5	1.5	50	✓	✓	—	—	1/1	—	—	100 ns			8		8			8	1.35							
UCC3802	5	1.5	100	✓	✓	—	—	1/1	—	—	100 ns			8		8			8	1.35							
UCC3803	4	1.5	100	✓	✓	—	—	1/1	—	—	100 ns			8		8			8	1.35							
UCC3804	5	1.5	50	✓	✓	—	—	1/1	—	—	100 ns			8		8			8	1.35							
UCC3805	4	1.5	50	✓	✓	—	—	1/1	—	—	100 ns			8		8			8	1.35							
UCC3807-1	2 (Int)	—	Prog.	✓	✓	—	—	1/1	—	—	100 ns					8			8	1.50							
UCC3807-2	2 (Int)	—	Prog.	✓	✓	—	—	1/1	—	—	100 ns					8			8	1.50							
UCC3807-3	2 (Int)	—	Prog.	✓	✓	—	—	1/1	—	—	100 ns					8			8	1.50							
UCC3809-1	5	5	90	✓	—	✓	—	0.8/0.4	—	—	—	8		8		8			8	0.85							
UCC3809-2	5	5	90	✓	—	✓	—	0.8/0.4	—	—	—	8		8		8			8	0.85							
UCC3813-0/1/2/3/4/5	5 ¹	2	100 ¹	✓	✓	—	—	1/1	—	—	100 ns			8		8			8	0.80							
UCC3884	5	2.5	100	✓	✓	—	✓	1/0.5	—	—	—					16			16	1.60							
UCC38C40	5	2	100	—	✓	—	—	1/1	—	—	—	8				8			8	0.95							
UCC38C41	5	2	50	—	✓	—	—	1/1	—	—	—	8				8			8	0.95							
UCC38C42	5	2	100	—	✓	—	—	1/1	—	—	—	8				8			8	0.95							

¹数值随编号后缀而改变。敬请查阅数据表。

注释：UC2xxx及UCC2xxx器件为UC3xxx及UCC3xxx器件的扩展温度范围版本。

* 建议零售价为每1000片批量的美元价格。

新器件以粗体红色标明。



PWM电源控制器

选择指南 (续)

(器件参数续下页)

Device	Typical Power Level (W)	Control Method			Topologies										Maximum Practical Frequency	Start-Up Current	Operating Current	Supply Voltage (V)	110-V Start-Up Circuit	UVLO: On/Off (V)			
		Voltage Mode	Current Mode	Avg. Current Mode	Buck	Boost	Flyback (SEPIC, Cuk)	Fwd (Including 2-Switch Fwd)	Forward (D > 50%)	Interleaved Fwd/Flyback/Boost	Act-Clamp Fwd/Flyback	Push-Pull	I-Fed/V-Fed Push-Pull	Half-Bridge							Full-Bridge	φ-Shifted FB	
General-Purpose Single-Ended Controllers (Continued)																							
UCC38C43	10 to 250	✓	✓		✓	✓	✓	✓										1 MHz	50 μA	2.3 mA	7.6 to 20	—	8.4/7.6
UCC38C44	10 to 250	✓	✓		✓	✓	✓	✓										1 MHz	50 μA	2.3 mA	9 to 20	—	14.5/9
UCC38C45	10 to 250	✓	✓		✓	✓	✓	✓										1 MHz	50 μA	2.3 mA	7.6 to 20	—	8.4/7.6
Wide-Input Range Voltage Mode Controllers																							
UCC3570	25 to 250	✓					✓	✓	✓									500 kHz	85 μA	1 mA	9.0 to 15	—	13.0/9
UCC35701	25 to 250	✓					✓	✓	✓									700 kHz	130 μA	750 μA	9.0 to 15	—	13.0/9
UCC35702	25 to 250	✓					✓	✓	✓									700 kHz	130 μA	750 μA	8.8 to 15	—	9.6/8.8
UCC35705	25 to 250	✓					✓	✓	✓	✓								4 MHz	50 μA	2.5 mA	8.2 to 15	—	8.8/8.2
UCC35706	25 to 250	✓					✓	✓	✓	✓								4 MHz	50 μA	2.5 mA	8.0 to 15	—	12/8
Dual Output Controllers																							
TL494	50 to 500	✓			✓	✓	✓	✓	✓	✓	✓	✓	✓	✓	✓	✓	✓	300 kHz	—	7.5 mA	7 to 40	—	—
TL594	50 to 500	✓			✓	✓	✓	✓	✓	✓	✓	✓	✓	✓	✓	✓	✓	300 kHz	—	12.4 mA	7 to 40	—	6.1/6
TL598	50 to 500	✓			✓	✓	✓	✓	✓	✓	✓	✓	✓	✓	✓	✓	✓	300 kHz	—	15 mA	7 to 40	—	6.1/6
SG3524	50 to 500	✓																450 kHz	—	—	8 to 40	—	—
UC28025	50 to 750	✓	✓															1 MHz	1.1 mA	22 mA	9 to 30	—	9.2/8.4
UC3524	50 to 500	✓																250 kHz	—	—	8 to 40	—	—
UC3524A	50 to 500	✓																250 kHz	4 mA	5 mA	8 to 40	—	7.5/7
UC3525A/B	50 to 500	✓																250 kHz	—	14 mA	8 to 40	—	7.0/7.0
UC3526A	50 to 500	✓																250 kHz	—	14 mA	8 to 35	—	—
UC3825	50 to 750	✓	✓															1 MHz	1.1 mA	22 mA	9 to 30	—	9.2/8.4
UC3825A/B	50 to 750	✓	✓															1 MHz	100 μA	28 mA	9 to 22	—	16/10/9.2/8.4
UC3827-1/-2	50 to 500	✓	✓															450 kHz	1000 μA	32 mA	8.4 to 20	—	9/8.4
UC3846	50 to 750	✓	✓															500 kHz	1.5 mA	17 mA	8 to 40	—	7.7/7
UC3856	50 to 750	✓	✓															1 MHz	1.5 mA	17 mA	8 to 40	—	7.7/7
UCC28089	25 to 250																	500 kHz	130 μA	1.4 mA	8 to 15	—	10.5/8.0
UCC28220	50 to 800		✓															1 MHz/ch.	200 μA	3 mA	8 to 14.5	—	10/8
UCC28221	50 to 800		✓															1 MHz/ch.	500 μA	3 mA	8 to 14.5	✓	13/8
UCC3806	50 to 750	✓	✓															350 kHz	100 μA	1.4 mA	7 to 15	—	7.5/6.7
UCC3808-1/-2/A-1/A-2	50 to 500		✓															1 MHz	130 μA	1 mA	4.3 to 15	—	12.5/8.3/4.3/4.1
UCC3808/3/4/5/6	50 to 500		✓															1 MHz	130 μA	20 mA	8.3 to 15	—	12.5/8.3
UCC3810	50 to 500	✓	✓		✓	✓	✓	✓	✓									1 MHz	150 μA	2 mA	8.3 to 11	—	11.3/8.3
Soft-Switching, ZVT and ZVS Controllers																							
UC3875/6/7	200 W to 2 kW	✓	✓	✓														1+ MHz	150 μA	45 mA	10.7 to 20	—	10.7/9.3/15/9
UC3879	200 W to 2 kW	✓	✓															500 kHz	150 μA	27 mA	11 to 20	—	15.2/9/10.7/9
UCC2891/2/3/4	75 to 600		✓															1 MHz	300 μA	2 mA	8.5 to 14.5	✓ ²	13/8.0
UCC2897	75 to 600		✓															1 MHz	300 μA	2 mA	8.5 to 14.5	✓	13/8.0
UCC3580-1/-2/-3/-4	50 to 500	✓																500 kHz	100 μA	1.5 mA	7 to 15	—	15/8.5/9.8/5
UCC3895	200 W to 2 kW	✓	✓	✓														1 MHz	150 μA	5 mA	11 to 17	—	11/9
Secondary-Side, Post Regulation																							
UC3824	50 to 250	✓	✓															1 MHz	1.1 mA	22 mA	9 to 30	—	9.2/8.4
UCC2540	50 to 500	✓			✓													1000 kHz	—	12 mA	2.8 to 36	—	—
UCC3580-1/-2/-3/-4	50 to 500	✓																500 kHz	100 μA	1.5 mA	7 to 15	—	15/8.5/9.8/5
UCC3583	50 to 500																	500 kHz	100 μA	3 mA	8.5 to 15	—	9/8.4
UCC3960	25 to 250	✓			✓	✓	✓	✓										400 kHz	150 μA	2.3 mA	8.0 to 19	—	9.5/10.5
UCC3961	25 to 250	✓			✓	✓	✓	✓										400 kHz	150 μA	2.3 mA	8.0 to 19	—	9.5/10.5

²UCC2891及UCC2893。注释: UC2xxx及UCC2xxx器件为UC3xxx及UCC3xxx器件的扩展温度范围版本。



(器件参数续上页)

Device	V _{REF} (V)	V _{REF} Tol. (%)	Max Duty Cycle (%)	Soft Start	E/A	Shut- down Pin	Voltage Feed- forward	Output Drive (Sink/Source) (A)	Slope Comp	Sync Pin	Leading Edge Blanking	Package(s)							Price*	
												MSOP	SON	SSOP	TSSOP	HTSSOP-PowerPAD™	SOIC	SOIC-W (300 mil)		SOIC-W Power
General-Purpose Single-Ended Controllers (Continued)																				
UCC38C43	5	2	100	—	✓	—	—	1/1	—	—	—	8			8			8	0.95	
UCC38C44	5	2	50	—	✓	—	—	1/1	—	—	—	8			8			8	0.95	
UCC38C45	5	2	50	—	✓	—	—	1/1	—	—	—	8			8			8	0.95	
Wide-Input Range Voltage Mode Controllers																				
UCC3570	5	2	Prog.	✓	—	✓	✓	1.2/1.2	N/A	—	N/A				14			14	3.45	
UCC35701	5	1.5	VS Clamp	✓	—	✓	✓	1.2/1.2	N/A	✓	N/A			14	14			14	2.95	
UCC35702	5	1.5	VS Clamp	✓	—	✓	✓	1.2/1.2	N/A	✓	N/A			14	14			14	2.95	
UCC35705	—	—	93	—	—	—	✓	0.1/0.1	N/A	—	N/A	8			8			8	0.75	
UCC35706	—	—	93	—	—	—	✓	0.1/0.1	N/A	—	N/A	8			8			8	0.75	
Dual Output Controllers																				
TL494	5	5	45	—	✓	—	—	0.2/0.2	N/A	✓	—			16	16			16	0.23	
TL594	5	1	45	—	✓	—	—	0.2/0.2	N/A	✓	—			16	16			16	0.38	
TL598	5	1	45	—	✓	—	—	0.2/0.2	N/A	✓	—				16			16	0.81	
SG3524	5	4	45	—	✓	✓	—	0.1/0.1	N/A	✓	—				16			16	0.50	
UC28025	5.1	1	Prog.	✓	✓	—	—	1.5/1.5	—	✓	—				16			16	1.35	
UC3524	5	4	45	—	✓	✓	—	0.1/0.1	N/A	✓	—				16			16	0.85	
UC3524A	5	2	Prog.	✓	✓	✓	—	0.2/0.2	—	✓	—				16			16	1.70	
UC3525A/B	5	2	Prog.	✓	✓	✓	—	0.2/0.2	—	✓	—				16		20	16	1.05	
UC3526A	5.1	1.3	Prog.	✓	✓	✓	—	0.2/0.2	—	✓	—				16		20	16	1.05	
UC3825	5.1	1	Prog.	✓	✓	—	—	1.5/1.5	—	✓	—				16	20	16	16	1.60	
UC3825A/B	5.1	1.5	Prog.	✓	✓	—	—	2/2	—	✓	—				16	20	16	20	2.65	
UC3827-1/-2	5	4	—	✓	✓	—	—	1/0.8	—	✓	—				24	28	24	24	3.50	
UC3846	5	2	Prog.	✓	✓	—	—	0.5/0.5	—	✓	—				16	20	16	20	1.60	
UC3856	5	2	Prog.	✓	✓	—	—	0.5/0.5	—	✓	—				16	20	16	20	1.70	
UCC28089	—	—	50	✓	—	—	—	0.5/1.0	—	✓	—				8				0.65	
UCC28220	3.3	4.5	Prog.	✓	—	—	—	0.01/0.01	Prog.	—	—			16	16				1.60	
UCC28221	3.3	4.5	Prog.	✓	—	—	—	0.01/0.01	Prog.	—	—			20	16				1.65	
UCC3806	5.1	3	Prog.	✓	✓	✓	—	0.5/0.5	—	✓	—			16	16	16	16	20	16	4.10
UCC3808-1/-2/A-1/A-2	—	—	Prog.	✓	✓	—	—	1.0/0.5	—	✓	—			8	8			8	1.30	
UCC38083/4/5/6	5	2	50	✓	—	—	—	1.0/0.5	Prog.	—	—			8	8			8	1.10	
UCC3810	5	2	50	—	✓	✓	—	1/1	—	✓	—				16			16	1.85	
Soft-Switching, ZVT and ZVS Controllers																				
UC3875-8	5	2	Prog.	✓	✓	—	—	Four @ 2/2	—	✓	—					20	28	20	4.85	
UC3879	5	2.5	Prog.	✓	✓	—	—	Four @ 0.1/0.1	—	✓	—					20	28	20	3.70	
UCC2891/2/3/4	5	1	Prog.	✓	—	✓	—	2/2, 2/2	Prog.	✓	—			16	16				1.50	
UCC2897	5	1	Prog.	✓	—	✓	—	2/2, 2/2	Prog.	✓	—			20	16				1.50	
UCC3580-1/-2/-3/-4	5	1	Prog.	✓	✓	✓	✓	0.5/1, 0.3/0.3	—	—	—				16			16	2.40	
UCC3895	5	3	Prog.	✓	✓	✓	—	Four @ 0.1/0.1	—	✓	—					20	20	20	4.35	
Secondary-Side, Post Regulation																				
UC3824	5.1	1	Prog.	✓	✓	—	—	1.5/1.5	—	✓	—				16			16	4.55	
UCC2540	3.3	0.6	100	✓	✓	—	—	3/3	—	✓	—			20					1.85	
UCC3580-1/-2/-3/-4	5	1	Prog.	✓	✓	✓	✓	0.5/1, 0.3/0.3	—	—	—				16			16	1.90	
UCC3583	5	1.5	9.5	✓	✓	—	—	0.5/1.5	—	✓	—				14		20	14	1.75	
UCC3960	—	—	72	✓	—	—	—	0.75/1.5	—	—	—				8			8	0.95	
UCC3961	—	—	72	✓	—	—	—	0.75/1.5	—	—	—				14			14	1.05	

注释: UC2xxx及UCC2xxx器件为UC3xxx及UCC3xxx器件的扩展温度范围版本。 * 建议零售价为每1000片批量的美元价格。



MOSFET驱动器

设计因素

电源电压范围—— 内置了电压稳压器后，MOSFET驱动器能工作于更宽的输入电压范围，使其更灵活的适用于各类应用。

输出端口数量—— 可选用单路或双路的输出驱动器，以补足DC/DC开关及电机控制应用的需要。

输出配置—— 可选择反向(Inverting)、同向(noninverting)、AND以及NAND配置方式。

TrueDrive™ 输出级—— TrueDrive输出架构被用于TI的大电流门驱动器及控制器上，其输出架构采用了双极型晶体管及CMOS晶体管并联的形式构建。TrueDrive 技术在最需要的区域（在MOSFET管的米勒平坦[Miller plateau]区前端）给出了大电流输出并提供了转换效率增益。

预测门驱动(Predictive Gate Drive™)技术—— TI的此项专利技术是一类数字控制手法，用以控制高效率、低输出电压同步降压转换器的延迟时间。如需完备的相关描述资料，敬请参见我们所提供的有关预测门驱动技术的应用手册。

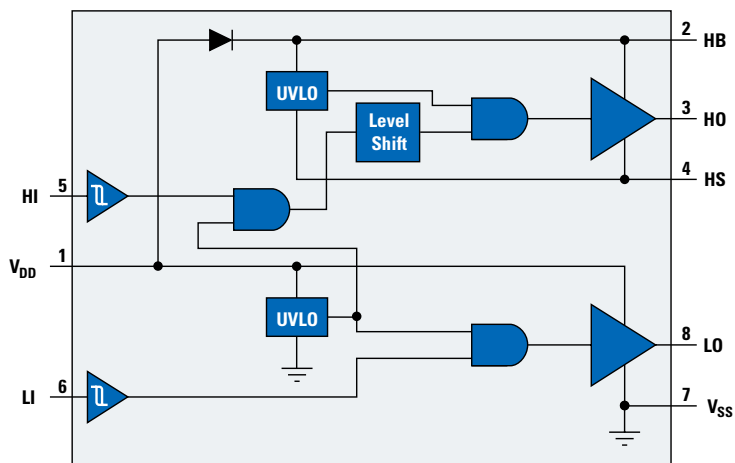
120V 双MOSFET高侧、低侧驱动器

UCC27200、UCC27201

敬请访问www.ti.com/sc/device/UCC27200 或 www.ti.com/sc/device/UCC27201，以获取样片、数据表及应用报告。

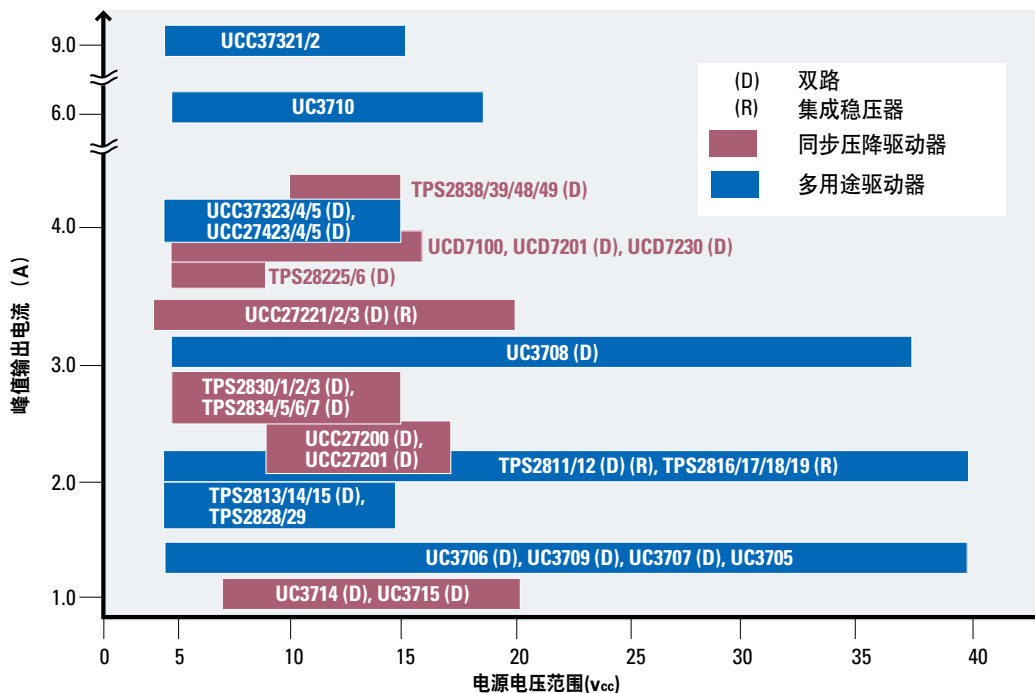
主要特点

- 在高侧、低侧配置时驱动两个N道沟 MOSFET
- 启动电压绝对峰值：120V
- 片置0.65V VF、0.6-Ω RD 阴极负载二极管(bootstrap diode)
- 工作频率可高达1MHz
- 典型传播延迟：20ns
- 2.5A 吸收(sink)、2A 馈送(source)输出电流
- 1000pF 负载时，上升 10ns 时间，下降时间 8ns
- 2ns典型延迟匹配
- 封装模式：SOIC-8 封装、PowerPAD™ SOIC-8 封装以及空间节省型DFN封装（均为无铅封装）



UCC27200/01方框图

MOSFET驱动器产品系列





选择指南

Device	No. of Outputs	Output Configuration	Output Type ¹	Peak I _{OUT} Source/Sink (A)	Rise/Fall Time (ns)	V _{CC} Range (V)	Prop Delay (ns)	Input Threshold	Enable	Dead Time Control	Protection Features ²	Internal Regulator	Price*
General-Purpose Low-Side Drivers													
TPS2811	2	Inverting	TrueDrive™	2.0/2.0	25/25	4 to 40	40	CMOS	—	—	—	✓	0.90
TPS2812	2	Non-inverting	TrueDrive	2.0/2.0	25/25	4 to 40	40	CMOS	—	—	—	✓	0.90
TPS2813	2	See Note 3	TrueDrive	2.0/2.0	25/25	4 to 14	40	CMOS	—	—	—	✓	0.90
TPS2814	2	Dual 2-input AND; one inverting	TrueDrive	2.0/2.0	25/25	4 to 14	40	CMOS	—	—	—	—	0.90
TPS2815	2	2-input NAND	TrueDrive	2.0/2.0	25/25	4 to 14	40	CMOS	✓	N/A	—	—	0.90
TPS2816	1	Inverting	TrueDrive	2.0/2.0	25/25	4 to 40	40	CMOS	—	N/A	—	✓	0.65
TPS2817	1	Non-inverting	TrueDrive	2.0/2.0	25/25	4 to 40	40	CMOS	—	N/A	—	✓	0.65
TPS2818	1	Inverting	TrueDrive	2.0/2.0	25/25	4 to 40	40	CMOS	—	N/A	—	✓	0.65
TPS2819	1	Non-inverting	TrueDrive	2.0/2.0	25/25	4 to 40	40	CMOS	—	N/A	—	✓	0.65
TPS2828	1	Inverting	TrueDrive	2.0/2.0	25/25	4 to 14	40	CMOS	—	N/A	—	—	0.60
TPS2829	1	Non-inverting	TrueDrive	2.0/2.0	25/25	4 to 14	40	CMOS	—	N/A	—	—	0.60
UC3714	2	Non-inverting	Bipolar	0.5/1.0	30/25	7 to 20	50	TTL/PWM	✓	Adj.	—	—	0.95
UC3715	2	See Note 3	Bipolar	1.0/2.0	30/25	7 to 20	50	TTL/PWM	✓	Adj.	—	—	0.90
UCC27323	2	Inverting	TrueDrive	4.0/4.0	25/25	4 to 15	35	TTL/CMOS	—	—	—	—	0.80
UCC27324	2	Non-inverting	TrueDrive	4.0/4.0	25/25	4 to 15	35	TTL/CMOS	—	—	—	—	0.80
UCC27325	2	See Note 3	TrueDrive	4.0/4.0	25/25	4 to 15	35	TTL/CMOS	—	—	—	—	0.80
UCC27423	2	Inverting	TrueDrive	4.0/4.0	25/25	4 to 15	35	TTL/CMOS	✓	—	—	—	0.85
UCC27424	2	Non-inverting	TrueDrive	4.0/4.0	25/25	4 to 15	35	TTL/CMOS	✓	—	—	—	0.85
UCC27425	2	See Note 3	TrueDrive	4.0/4.0	25/25	4 to 15	35	TTL/CMOS	✓	—	—	—	0.85
UCC37321	1	Inverting	TrueDrive	9/9	20/20	4 to 15	30	TTL/CMOS	✓	—	—	—	0.99
UCC37322	1	Non-inverting	TrueDrive	9/9	20/20	4 to 15	30	TTL/CMOS	✓	—	—	—	0.99
UCD7100PWP	1	Uncommitted/Non-inverting	TrueDrive	4/4	10/10	4.5 to 16	20	CMOS/TTL	—	Adaptive	—	—	0.99
UCD7201PWP	2	Uncommitted/Non-inverting	TrueDrive	4/4	10/10	4.5 to 16	20	CMOS/TTL	—	Adaptive	—	—	1.20
Synchronous Buck Drivers													
TPS28225	2	Non-inverting	CMOS	2.0/4.0	10/10	4.5 to 8.8	14	TTL/CMOS	✓	Adaptive	UVLO	—	0.60
TPS28226	2	Non-inverting	CMOS	2.0/4.0	10/10	4.5 to 8.8	14	TTL/CMOS	✓	Adaptive	UVLO	—	0.60
TPS2830	2	Non-inverting	TrueDrive	2.4/2.4	50/50	4.5 to 15	75	CMOS	✓	Adaptive	OVPC	—	1.05
TPS2831	2	Inverting	TrueDrive	2.4/2.4	50/50	4.5 to 15	75	CMOS	✓	Adaptive	OVPC	—	1.05
TPS2832	2	Non-inverting	TrueDrive	2.4/2.4	50/50	4.5 to 15	75	CMOS	—	Adaptive	—	—	1.00
TPS2833	2	Inverting	TrueDrive	2.4/2.4	50/50	4.5 to 15	75	CMOS	—	Adaptive	—	—	1.00
TPS2834	2	Non-inverting	TrueDrive	2.4/2.4	30/30	4.5 to 15	70	TTL	✓	Adaptive	OVPC	—	1.05
TPS2835	2	Inverting	TrueDrive	2.4/2.4	30/30	4.5 to 15	70	TTL	✓	Adaptive	OVPC	—	1.05
TPS2836	2	Non-inverting	TrueDrive	2.4/2.4	30/30	4.5 to 15	70	TTL	—	Adaptive	—	—	1.25
TPS2837	2	Inverting	TrueDrive	2.4/2.4	30/30	4.5 to 15	70	TTL	—	Adaptive	—	—	1.25
TPS2838	2	Non-inverting	TrueDrive	4/4	120	10 to 15	40	TTL	✓	Adaptive	—	✓	1.30
TPS2839	2	Inverting	TrueDrive	4/4	120	10 to 15	40	TTL	✓	Adaptive	—	✓	1.30
TPS2848	2	Non-inverting	TrueDrive	4/4	120	10 to 15	20	TTL	✓	Adaptive	—	✓	1.25
TPS2849	2	Inverting	TrueDrive	4/4	120	10 to 15	20	TTL	✓	Adaptive	—	✓	1.25
UCC27221	2	Inverting	TrueDrive	3.3/3.3	20/20	3.7 to 20	82/103	TTL	—	PGD ⁴	—	✓	1.35
UCC27222	2	Non-inverting	TrueDrive	3.3/3.3	20/20	3.7 to 20	82/103	TTL	—	PGD ⁴	—	✓	1.35
UCC27223	2	Non-inverting	TrueDrive	3.3/3.3	25/35	4.15 to 20	82/103	TTL	✓	PGD ⁴	—	✓	1.35
UCD7230	2	Non-inverting	CMOS	4/4	10/10	4.5 to 15.5	25	CMOS/TTL	—	Adaptive	Adjustable	—	0.80
High-Side Low-Side Drivers—Half Bridge, Full Bridge													
UCC27200	2	Non-inverting	TrueDrive	3/3	10/8	to 110 ⁵	20	CMOS	—	N/A	UVLO	—	1.30
UCC27201	2	Non-inverting	TrueDrive	3/3	10/8	to 110 ⁵	20	TTL	—	N/A	UVLO	—	1.30

¹输出类型: TrueDrive采用了双极型及CMOS混合的输出架构, 可用于改善低电压状况下的电流驱动能力(于米勒前端)。

²OCP = 过电流保护; OVPC = 过电压保护跨接器(crowbar)。

* 建议零售价为每1000片批量的美元价格。

³一路反向(inverting), 一路同向(non-inverting)。

⁴Predictive Gate Drive™。

⁵最大启动电压施加于HS引脚。

新器件以粗体红色标明。



设计因素

嵌入式电源解决方案为板上安装型、全集成的DC/DC转换器，仅需要一或两个外部元件。

输入电压(V_{IN})—— 嵌入式电源解决方案设计工作于工业标准的直流总线电压。

输出电流(I_{OUT})—— 转换器的输出电流 I_{OUT} 应匹配您的应用所需的最大电流。

输出电压(V_{OUT})—— 选择满足您需求的可调节或固定的输出电压 V_{OUT} 。

隔离—— 带电子输入至输出端隔离的转换器通常更为复杂且更加昂贵。

特点—— TurboTrans™ (增压转换)、SmartSync (智能同步)、可调节输出电压 V_{OUT} 、远程感应、过热、过电流及输出抑制(output inhibit)是其众多特点的一部分。

通风需求—— 转换器的最大电流通常取决于通风。安全工作区域(SOA)曲线决定了转换器在特定电流下的通风需求。

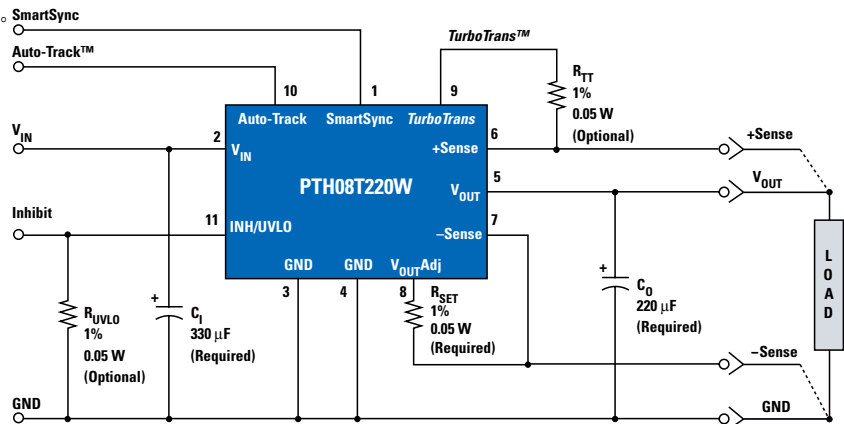
保护—— 错误保护包括了短路、过热、过电流及过电压保护。

封装—— 立式封装(Vertical mounting)实现了最小的占位面积。表面贴装及水平穿孔可用于大多数产品系列。

16A、4.5V至14V输入、并采用TurboTrans™ 技术的负载点(POL)模块 PTH08T220W

敬请访问 www.ti.com/sc/device/PTH08T220W，以获取样片、数据表及应用报告。

PTH08T220W是高性能、16A额定、T2负载点功率模块，其工作输入电压从4.5V至14V。PTH08T220W需要一个单独的电阻以设定输出电压（输出值为覆盖范围从0.7 V至5.5V中的任意值）。PTH08T220W采用了TurboTrans技术、智能同步以及自动跟随电源顺序(Auto-Track™ sequencing)技术。



嵌入式电源模块 (POLA™ 及其它) 产品系列

V_{IN}	1 A	2 A	3 A	5 A	8 A	15 A	20 A	30 A	60 A
48 V	PT4210 PT4310	PTMA PTB48540	PTMA PTB48540	PT4120 PTB48500 PTEA	PTB48560	PTB48501 PTB48502	PTB48520	PTQA PTQB	
24 V	DCP01/02 DCR01/02 DCV01 PTN78000	PT4240 PTN78060	PT4240 PTN78060	PT4140 PTN78020	PTB78560	PTB78520	PTB78520		
12 V	DCP02 DCR01/02 DCV01 PTN78000	PTN78060 PTH08000 PTH08080	PTH08T260 PTN78060	PTH08T230 PTN78020	PTH08T230 PTH12000 PTH12050 PTV12010 PTR08060	PTH08T240 PTH12060 PTH12010 PTR08100	PTH08T220 PTH12020 PTV12020	PTH08T210 PTH12030	PTH08T250 PTV08T250 PTV08040 PTH12040
5 V	DCH0105 DCP01/02 DCR01 DCV01 PTN04050	PTH04000 PTH04070	PTH04T260 PTH04000 PTH04070	PTH04T230 PTH05000	PTH04T230 PTH05050 PTV05010 PTR08060 PT6910 ♣	PTH04T240 PTH05060 PTH05010 PTR08100	PTH04T220 PTH05020 PTV05020	PTH05T210 PTH05030	PTH08T250 PTH04040
3.3 V		PTH04000 PTH04070	PTH04T260 PTH04000 PTH04070	PTH04T230 PTH03000 PT6910 ♣	PTH04T230 PTH03050 PTV03010 PT6910 ♣	PTH04T240 PTH03060 PTH03010	PTH04T220 PTH03020 PTV03020	PTH03030	PTH04040

♣ 特定功能：负相输出



PTH 四倍数据率(QDR)/两倍数据率(DDR)系列电源模块

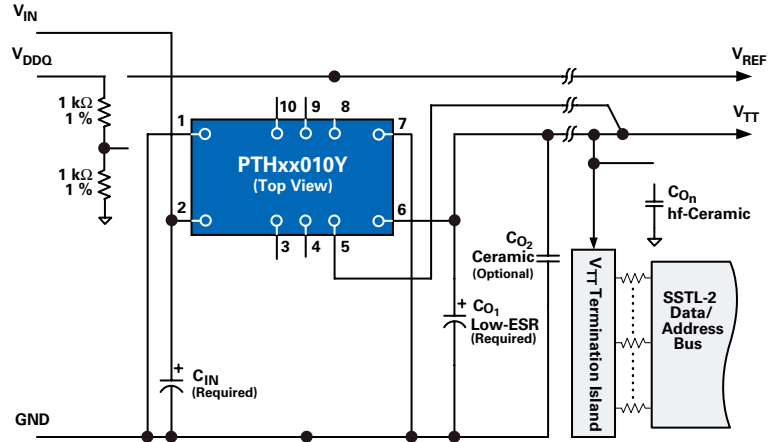
PTHxx060Y

敬请访问www.ti.com/sc/device/PARTnumber，以获取样片、数据表及应用报告。

(PARTnumber 请用 PTH03060Y、PTH05060Y 或 PTH12060Y 替换)

主要特点

- 非隔离DC/DC 模块，用于两倍数据率(DDR)及四倍速据率(QDR)的一至两个内存总线终端
- 所产生的终端电压(V_{TT})通过馈送或吸收电流实现对外部参考电压(V_{REF})的追踪
- V_{TT} 对 V_{DDQ} 电压的追踪具有 ± 40 mV的瞬变状态容忍度
- V_{TT} 支持范围：0.55V至1.8 V
- 3.3V、5V及12V输入模式
- 输出电流可达15 A
- POLA™兼容



标准应用

选择指南

Device ¹	Input Bus Voltage	Description	P _{OUT} or I _{OUT}	V _O Range (V)	V _O Adjustable	Auto-Track™ Sequencing	POLA™	DDR-QDR	Price*
Non-Isolated Single Positive Output									
PTH03000W	3.3 V	3.3-V Input 6-A POL	6 A	0.8 to 2.5	✓				6.90
PTH03010W	3.3 V	3.3-V Input 15-A POL with Auto-Track Sequencing	15 A	0.8 to 2.5	✓	✓	✓		11.60
PTH03020W	3.3 V	3.3-V Input 22-A POL with Auto-Track Sequencing	22 A	0.8 to 2.5	✓	✓	✓		18.15
PTH03030W	3.3 V	3.3-V Input 30-A POL with Auto-Track Sequencing	30 A	0.8 to 2.5	✓	✓	✓		25.00
PTH03050W	3.3 V	3.3-V Input 6-A POL with Auto-Track Sequencing	6 A	0.8 to 2.5	✓	✓	✓		6.90
PTH03060W	3.3 V	3.3-V Input 10-A POL with Auto-Track Sequencing	10 A	0.7 to 2.5	✓	✓	✓		9.80
PTH04000W	3.3 V/5 V	3-V to 5.5-V Input 3-A POL with Auto-Track Sequencing	3 A	0.9 to 3.6	✓	✓	✓		4.50
PTH04070W	3.3 V/5 V	3-V to 5.5-V Input 3-A POL	3 A	0.9 to 3.6	✓				4.28
PTH04040W	3.3 V/5 V	3-V to 5.5-V Input 60-A POL with Auto-Track Sequencing	60 A	0.8 to 3.6	✓	✓	✓		35.00
PTH04T220/221W	3.3 V/5 V	2.2- to 5.5-V Input, 16-A T2 2nd Gen PTH POL with TurboTrans™	16 A	0.7 to 3.6	✓	✓	✓		12.60
PTH04T230/231W	3.3 V/5 V	2.2- to 5.5-V Input, 6-A T2 2nd Gen PTH POL with TurboTrans	6 A	0.7 to 3.6	✓	✓			7.90
PTH04T240/241W	3.3 V/5 V	2.2- to 5.5-V Input, 10-A T2 2nd Gen PTH POL with TurboTrans	10 A	0.7 to 3.6	✓	✓			10.80
PTH04T260/261W	3.3 V/5 V	2.2- to 5.5-V Input, 6-A T2 2nd Gen PTH POL with TurboTrans	3 A	0.7 to 3.6	✓	✓			6.25
PTH05000W	5 V	5-V Input 6-A POL	6 A	0.8 to 3.6	✓				6.90
PTH05010W	5 V	5-V Input 15-A POL with Auto-Track Sequencing	15 A	0.8 to 3.6	✓	✓	✓		11.60
PTH05020W	5 V	5-V Input 22-A POL with Auto-Track Sequencing	22 A	0.8 to 3.6	✓	✓	✓		18.15
PTH05030W	5 V	5-V Input 30-A POL with Auto-Track Sequencing	30 A	0.8 to 3.6	✓	✓	✓		25.00
PTH05050W	5 V	5-V Input 6-A POL with Auto-Track Sequencing	6 A	0.8 to 3.6	✓	✓	✓		6.90
PTH05060W	5 V	5-V Input 10-A POL with Auto-Track Sequencing	10 A	0.8 to 3.6	✓	✓	✓		9.80
PTH05T210W	5 V	5-V Input, 30-A T2 2nd Gen PTH POL with TurboTrans	30 A	0.7 to 3.6	✓	✓	✓		18.00
PTH08000W	5 V/12 V	4.5-V to 18-V Input, 2.25-A POL with Auto-Track Sequencing	2.25 A	0.9 to 5.5	✓	✓	✓		4.50
PTH08080W	5 V/12 V	4.5-V to 18-V Input, 2.25-A POL	2.25 A	0.9 to 5.5	✓				4.28
PTH08T210W	12 V	5.5- to 14-V Input, 30-A T2 2nd Gen PTH POL with TurboTrans	30 A	0.7 to 3.6	✓	✓	✓		18.00
PTH08T220/221W	5 V/12 V	4.5- to 14-V Input, 16-A T2 2nd Gen PTH POL with TurboTrans	16 A	0.7 to 5.5	✓	✓	✓		12.60
PTH08T230/231W	5 V/12 V	4.5- to 14-V Input, 6-A T2 2nd Gen PTH POL with TurboTrans	6 A	0.7 to 5.5	✓	✓			7.90
PTH08T240/241W	5 V/12 V	4.5- to 14-V Input, 10-A T2 2nd Gen PTH POL with TurboTrans	10 A	0.7 to 5.5	✓	✓			10.80
PTH08T240F	5 V/12 V	4.5- to 14-V Input, 10-A T2 2nd Gen PTH POL for 3-GHz DSP Systems	10 A	0.7 to 2.0	✓	✓			10.80
PTH08T250W	5 V/12 V	4.5- to 14-V Input, 50-A T2 2nd Gen PTH POL with TurboTrans	50 A	0.7 to 3.6	✓	✓	✓		36.00
PTH08T260/261W	5 V/12 V	4.5- to 14-V Input, 3-A T2 2nd Gen PTH POL with TurboTrans	3 A	0.7 to 5.5	✓	✓			6.25
PTH12000L/W	12 V	12-V Input 6-A POL	6 A	0.8 to 1.8/1.2 to 5.5	✓				6.90
PTH12010L/W	12 V	12-V Input 12-A POL with Auto-Track Sequencing	12 A	0.8 to 1.8/1.2 to 5.5	✓	✓	✓		11.60

¹敬请访问www.ti.com.cn/power，以获取完全的供货信息。

* 建议零售价为每1000片批量的美元价格。



选择指南 (续)

Device ¹	Input Bus Voltage	Description	P _{OUT} or I _{OUT}	V _O Range (V)	V _O Adjustable	Auto-Track™ Sequencing	POLA™	DDR-QDR	Price*
Non-Isolated Single Positive Output (Continued)									
PTH12020L/W	12 V	12-V Input 18-A POL with Auto-Track Sequencing	18 A	0.8 to 1.8/1.2 to 5.5	✓	✓	✓		18.15
PTH12030L/W	12 V	12-V Input 26-A POL with Auto-Track Sequencing	26 A	0.8 to 1.8/1.2 to 5.5	✓	✓	✓		25.00
PTH12040W	12 V	12-V Input 50-A POL with Auto-Track Sequencing	50 A	0.8 to 5.5	✓	✓	✓		35.00
PTH12050L/W	12 V	12-V Input 6-A POL with Auto-Track Sequencing	6 A	0.8 to 1.8/1.2 to 5.5	✓	✓	✓		6.90
PTH12060L/W	12 V	12-V Input 10-A POL with Auto-Track Sequencing	10 A	0.8 to 1.8/1.2 to 5.5	✓	✓	✓		9.80
PTH03010Y	3.3 V	3.3-V Input 15-A DDR Terminating Module	15 A	Follows V _{REF}	✓		✓	✓	11.60
PTH03050Y	3.3 V	3.3-V Input 6-A DDR Terminating Module	6 A	Follows V _{REF}	✓		✓	✓	6.90
PTH03060Y	3.3 V	3.3-V Input 10-A DDR Terminating Module	10 A	Follows V _{REF}	✓		✓	✓	9.80
PTH05010Y	5 V	5-V Input 15-A DDR Terminating Module	15 A	Follows V _{REF}	✓		✓	✓	11.60
PTH05050Y	5 V	5-V Input 6-A DDR Terminating Module	6 A	Follows V _{REF}	✓		✓	✓	6.90
PTH05060Y	5 V	5-V Input 10-A DDR Terminating Module	10 A	Follows V _{REF}	✓		✓	✓	9.80
PTH12010Y	12 V	12-V Input 12-A DDR Terminating Module	12 A	Follows V _{REF}	✓		✓	✓	11.60
PTH12050Y	12 V	12-V Input 6-A DDR Terminating Module	6 A	Follows V _{REF}	✓		✓	✓	6.90
PTH12060Y	12 V	12-V Input 8-A DDR Terminating Module	8 A	Follows V _{REF}	✓		✓	✓	9.80
PTN04050C	3.3 V/5 V	3-V/5-V Input, 12-W Output Step-Up (Boost) ISR	12 W	5 to 15	✓				8.00
PTN78000W/H	V _O + 2 to 36 V	Wide-Input, Wide-Output 1.5-A Positive Step-Down ISR	1.5 A	2.5 to 12/12 to 22	✓				8.00
PTN78060W/H	V _O + 2 to 36 V	Wide-Input, Wide-Output 3-A Positive Step-Down ISR	3 A	2.5 to 12/12 to 22	✓				11.00
PTN78020W/H	V _O + 2 to 36 V	Wide-Input, Wide-Output 6-A Positive Step-Down ISR	6 A	2.5 to 12/12 to 22	✓				15.00
PTR08060W	5 V/12 V	4.5- to 14-V Input, 6-A POL	6 A	0.6 to 5.5	✓				6.00
PTR08100W	5 V/12 V	4.5- to 14-V Input, 10-A POL	10 A	0.6 to 5.5	✓				8.00
PTV03010W	3.3 V	5-V Input 8-A Vertical SIP with Auto-Track Sequencing	8 A	0.8 to 2.5	✓	✓	✓		6.90
PTV03020W	3.3 V	5-V Input 18-A Vertical SIP with Auto-Track Sequencing	18 A	0.8 to 2.5	✓	✓	✓		11.60
PTV05010W	5 V	5-V Input 8-A Vertical SIP with Auto-Track Sequencing	8 A	0.8 to 3.6	✓	✓	✓		6.90
PTV05020W	5 V	5-V Input 18-A Vertical SIP with Auto-Track Sequencing	18 A	0.8 to 3.6	✓	✓	✓		11.60
PTV08T250W	12 V	8-V to 14-V Input, 50-A T2 2nd Gen PTH POL with TurboTrans™	50 A	0.8 to 3.6	✓	✓			36.00
PTV12010L/W	12 V	12-V Input 8-A Vertical SIP with Auto-Track Sequencing	8 A	0.8 to 1.8/1.2 to 5.5	✓	✓	✓		6.90
PTV12020L/W	12 V	12-V Input 18-A Vertical SIP with Auto-Track Sequencing	16 A	0.8 to 1.8/1.2 to 5.5	✓	✓	✓		11.60
Non-Isolated Single Negative Output									
PT6910	3.3 V/5 V	3.3-V/5-V Input 12-W Adjustable Plus to Minus Voltage Converter	12 W	-1.2 to -6.5	✓				26.25
PTN04050A	3.3 V/5 V	3-V to 5-V Input, 6-W Positive to Negative (Buck-Boost) ISR	6 W	-3.3 to -15	✓				8.00
PTN78000A	7 to 29 V	Wide-Input, Wide-Output 1.5-A Positive to Negative (Buck-Boost) ISR	1.5 A	-3 to -15	✓				8.00
PTN78060A	9 to 29 V	Wide-Input, Wide-Output 15-W Positive to Negative (Buck-Boost) ISR	15 W	-3 to -15	✓				11.00
PTN78020A	9 to 29 V	Wide-Input, Wide-Output 25-W Positive to Negative (Buck-Boost) ISR	25 W	-3 to -15	✓				15.00
Isolated Single Output									
DCH01_S	5	1-W Unregulated Isolated DC/DC Converter	1 W	5, 12, 15					4.25
DCP01_B	5, 24	1-W Unregulated Isolated DC/DC Converter with Synchronization	1 W	5, 12, 15					5.35
DCP02	5, 12, 24	2-W Unregulated Isolated DC/DC Converter with Synchronization	2 W	3.3, 5, 7, 9, 12, 15					6.95
DCR01	5, 12, 24	1-W Regulated Isolated DC/DC Converter with Synchronization	1 W	3.3, 5					5.95
PT4210	48 V	3- to 7-W 48-V Input Isolated DC/DC Converter	3 to 7 W	3.3 to 12					18.75
PTB48520W	48 V	25-A 48-V Input Isolated POL Converter with Auto-Track I/O	75 W	1.8 to 3.6	✓	✓			62.00
PTB48540A/B/C	48 V	10-W 48-V Input Isolated PoE Module	10 W	3.3, 5, 12	✓				26.00
PTB48560A/B/C	48 V	30-W 48-V Input Isolated POL Converter with Auto-Track I/O	30 W	3.3, 5, 12	✓	✓			25.00
PTB78520W	18 V to 60 V	20-A 18-V to 60-V Input Isolated POL Converter with Track I/O	65 W	1.8 to 3.6	✓	✓			62.00
PTB78560A/B/C	18 V to 60 V	30-W 18-V to 60-V Input Isolated POL Converter with Track I/O	30 W	3.3, 5, 12	✓	✓			25.00
PTEA4	48 V	50-W 48-V Input Isolated DC/DC Converter — Industry Std Footprint	50 W	2.5, 3.3, 12	✓				26.50
PTMA4	48 V	10-W 48-V Input Isolated DC/DC Converter — Industry Std Footprint	10 W	3.3, 5, 12	✓				20.00
PTQA4	48 V	100-W 48-V Input Isolated DC/DC Converter — Industry Std Footprint	100 W	2.5, 3.3, 5	✓				44.00
PTQB4	48 V	200-W 36- to 75-V Input Isolated Bus Converter with Auto-Track Control	200 W	8		✓			45.00
Isolated Multiple Output									
DCH01_D	5	1-W Unregulated Isolated DC/DC Converter	1 W	±5, ±12, ±15					4.25
DCP01_DB	5, 15, 24	1-W Unregulated Dual Isolated DC/DC Converter with Synchronization	1 W	±5, ±12, ±15					5.90
DCP02_D	5, 12, 24	2-W Unregulated Dual Isolated DC/DC Converter with Synchronization	2 W	±5, ±12, ±15					6.95
PTB48500A	48 V	30-W 48-V Input Isolated Dual DC/DC Converter	30 W	3.3/1.2	✓				43.00
PTB48501A/B	48 V	35-W 48-V Input Isolated Dual DC/DC Converter	35 W	3.3/1.2 or 1.5	✓				45.00
PTB48502A/B	48 V	40-W 48-V Input Isolated Dual DC/DC Converter	40 W	3.3/1.2 or 1.5	✓				49.00

¹敬请访问www.ti.com.cn/power，以获取完全的供货信息。

* 建议零售价为每1000片批量的美元价格。

TI 提供了极宽范围的 LDO 产品组合，所覆盖的应用从微安培保持电路直至 7.5A 电信负载。如需作更为全面的选择，请参阅 28-29 页或访问 www.ti.com.cn/power 以获取完全的产品组合信息。

设计因素

输入电压—— 最小输入电压 V_{IN} 必须大于输出电压 V_{OUT} 与压降 V_{DO} 之和，且不受列表中所给出的最小值的约束。

效率—— 如忽略 LDO 的静态工作点电流 (I_q) 损耗，功效可用 V_{OUT}/V_{IN} 计算。

功率损耗—— $P_D = (V_{IN} - V_{OUT}) \times I_{OUT}$ ； P_D 受封装模式、 T_A 及 T_{JMAX} 所限。敬请参照应用文档 SLVA118——《Digital Designer's Guide to Linear Voltage Regulators and Thermal Management》以获得相关支持。如需更高的功耗或需求更高的功效，TI 推荐步降式（降压）DC/DC 转换器/控制器（敬请参阅 30-38 页以选择产品）。

电容要求—— 输出电容，特别是其等效串联阻抗 (ESR) 是实现稳定性的关键。因此，部分 LDO 需采用具有高 ESR 的铝输出电容。而如果 LDO 能稳定于无输出电容或使用低 ESR 陶瓷输出电容的状态，那它也通常稳定于使用任意类型的电容状态。

射频、音频及其它对噪声敏感的应用—— 选择具有高功率纹波抑制 (PSRR) 的 LDO 可实现输入电源的噪声消除，并给出较低噪声 ($< 50 \mu V_{rms}$) 的输出。部分 LDO 还具有旁通 (BP) 引脚，用于添加电容以实现更低的输出噪声。

供电良好/电源电压监控 (PG/SVS)—— 诸如微控制器、DSP 及 FPGA 等器件都要求某个下限电压值以确保正常工作。电源电压监控 (SVS) 功能监测系统电压，在压降降至某一确定值的时候给出输出信号，使系统复位并防止出现故障。SVS 在特定的延迟时间之后给出复位信号，而供电良好 (PG) 功能无延迟。

线性及低压降 (LDO) 稳压器



反向泄漏保护—— 在某些特定应用中，LDO 输出电压高于输入电压，而反向泄漏保护的 特色就在于防止 LDO 中的电流从输出端逆向流至输入端，从而避免了对输入电源的损坏，特别是对于电池电源。

特定应用的多输出解决方案—— 敬请参阅第 39-41 页。

带软启动或追踪 (tracking) 功能的大电流低压降稳压器系列

TPS74701

NEW

敬请访问 www.ti.com/sc/device/TPS74701，以获取数据表、评估板及应用报告。

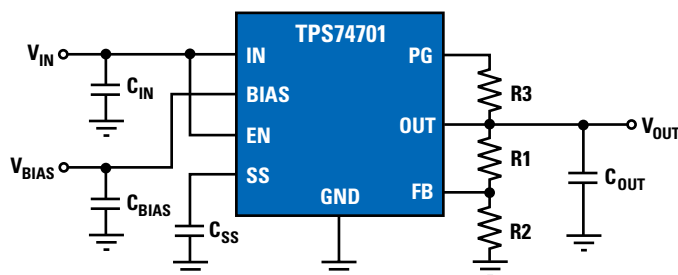
TPS74xxx 系列低压降稳压器为宽范围的多种应用提供了一个易于使用、强健的电源管理解决方案。用户可编程软启动通过降低启动期间的电容性浪涌 (inrush) 电流，使得输入功率源所承受的载荷最小化。软启动是单调 (monotonic) 的，非常适用于为不同类型的处理器及 ASIC 供电。使能 (enable) 输入及供电良好 (power good) 输出借由外部稳压器允许轻松的电源定序。该器件完备的灵活性允许用户自行配置一套解决方案，以满足 FPGA、DSP 对电源次序的需求及其他具有特定启动需求的应用。

主要特点

- 输出电压：0.8V 至 3.3V 可调节
- 超低压降：50mV 至 120mV
- 软启动或追踪
- 全负载/温度/线路范围内，精度误差仅为 1% 或 2%
- 2.2 μF ，或无须输出电容
- 封装模式：小外形 3 x 3/5 x 5 QFN 封装或 7 引脚 DPAK 封装
- V_{BIAS} 电压可支持效率大于 80%

应用

- DSP/FPGA 电源
- 后向稳压 (Post regulation)
- 医疗设备



TPS74701 典型应用

选择指南

Device	Output Current	V_{DO} (mV)	Accuracy (%)	Feature	C_{OUT} (μF)
TPS747xx	500 mA	50	2	Soft Start	2.2
TPS748xx	1.5 A	60	2	Soft Start	2.2
TPS742xx	1.5 A	55	1	Soft Start	—
TPS743xx	1.5 A	55	1	Tracking	—
TPS749xx	3.0 A	120	2	Soft Start	2.2
TPS744xx	3.0 A	115	1	Soft Start	—



线性及低压降(LDO)稳压器

低压降(LDO)稳压器选择指南

Device ¹	I _O (mA)	V _{DO} @ I _O (mV)	I _q (μA)	Output Options		Min V _{IN}	Max V _{IN}	Accuracy (%)	Package(s)								Q100 Qualified	Features ²	C ₀ ³	Comments	Price*
				Fixed Voltage (V)	Adj. (V)				WCSP	SC70	SOT23	MSOP	QFN/SON	S08	SOT23	PWP					
Positive Voltage, Single Output Devices																					
TPS797xx	10	105	1.2	1.8, 3.0, 3.3	—	1.8	5.5	4	✓								✓	PG	0.47 μF, C	MSP430; Lowest I _q	0.34
TPS715xx	50	415	3.2	2.5, 3.0, 3.3, 5.0	1.2 to 15	2.5	24	4	✓								✓	—	0.47 μF, C	Ultra-Low I _q	0.34
TPS715Axx	80	670	3.2	2.5, 3.0, 3.3, 5.0	1.2 to 15	2.5	24	4									✓	—	0.47 μF, C	Ultra-Low I _q	0.44
TPS789xx	100	115	18	1.5, 1.8, 2.5, 2.8, 3.0	—	2.7	13.5	3		✓								/EN	4.7 μF, T	Low I _q and High V _{IN}	0.30
TPS792xx	100	38	185	2.5, 2.8, 3	1.2 to 5.5	2.7	5.5	2		✓							✓	EN, BP	1 μF, C	RF Low Noise; High PSRR	0.40
TPS769xx	100	70	18	1.2, 1.5, 1.8, 2.5, 2.7, 2.8, 3.0, 3.3, 5.0	1.2 to 5.5	2.7	10	3		✓							✓	/EN	4.7 μF, T	Low Cost	0.29
LP2950	100	380	75	3.0, 3.3, 5.0	—	2.3	30	1										—	1 μF, C	Available in TO92 and TO252	0.27
LP2981	100	200	600	1.8, 2.5, 2.8, 3.0, 3.3, 5	1.3 to 9	2.2	16	1		✓								EN	3.3 μF, C	Fast Transient Response	0.36
TPS717xx	150	170	50	0.9, 1.0, 1.2, 1.3, 1.5, 1.8, 1.9, 2.5, 2.6, 2.7, 2.8, 2.85, 3.0, 3.3, EEPROM ⁴	0.9 to 6.2	2.5	6.5	1.5	✓		✓							EN, BP	1 μF, C	Ultra-High PSRR	0.45
TPS731xx	150	30	400	1.5, 1.8, 2.5, 3.0, 3.3, 5.0, EEPROM ⁴	1.2 to 5.5	1.7	5.5	1		✓								EN, BP	No Cap	Reverse Leakage Protection	0.45
TPS780xx	150	200	0.5	3.3/2.2, EEPROM ⁴	1.22 to 5.25	2.2	5.5	3		✓		✓						EN, VSET	1.0 μF, C	Dual-Level Output, Low I _q	0.65
TPS781xx	150	200	1.0	3.3/2.2, EEPROM ⁴	1.22 to 5.25	2.2	5.5	3		✓		✓						EN, VSET	1.0 μF, C	Dual-Level Output, Low I _q	0.60
LP2985	150	280	850	1.8, 2.5, 2.8, 3.3, 5.0	—	2.2	16	1	✓	✓								EN	3.3 μF, C	Fast Transient Response	0.36
TPS730xx	200	120	180	1.8, 2.5, 2.8, 2.85, 3.0, 3.3, 4.7	—	2.7	5.5	2		✓								EN, BP	2.2 μF, C	Low Cost vs. TPS793xx	0.23
TPS728xx	200	230	45	3.15/1.85, EEPROM ⁴	—	2.7	6.5	3	✓			✓						EN, VSET	1.0 μF, C	Dual-Level Output (H/L)	0.39
TPS799xx	200	100	40	1.2, 1.3, 1.5, 1.8, 1.85, 1.9, 1.95, 2.0, 2.1, 2.5, 2.6, 2.7, 2.8, 2.85, 3.0, 3.15, 3.2, 3.3, 4.2, EEPROM ⁴	1.2 to 5.5	2.7	6.5	2	✓	✓	✓							EN, BP	2.2 μF, C	Low Power vs. TPS793xx	0.35
TPS734xx	250	113	44	1.0, EEPROM ⁴	1.0 to 6.5	2.7	6.5	2		✓		✓						EN	2.0 μF, C	High PSRR, Low Noise	0.35
TPS794xx	250	145	172	1.8, 2.5, 2.8, 3.0, 3.3	1.2 to 5.5	2.7	5.5	3			✓		✓					EN, BP	2.2 μF, C	RF Low Noise, High PSRR	0.65
TPS732xx	250	40	400	1.5, 1.8, 2.5, 3.0, 3.3, 5.0, EEPROM ⁴	1.2 to 5.5	1.7	5.5	1		✓		✓	✓				✓	EN, BP	No Cap	Reverse Leakage Protection	0.65
TPS773xx	250	125	90	1.5, 1.6, 1.8, 2.7, 2.8, 3.3, 5.0	1.5 to 5.5	2.7	10	2			✓							/EN, SVS	10 μF, T	Low Noise	0.70
TPS720xx	350	100	29	1.3, 1.5, 1.8, EEPROM ⁴	—	1.1	4.5	2	✓									EN	2.2 μF, C	High PSRR	0.48
TPS736xx	400	75	300	1.25, 1.5, 1.8, 2.5, 3.0, 3.3, EEPROM ⁴	1.2 to 5.5	1.7	5.5	1		✓		✓						EN, BP	No Cap	Reverse Leakage Protection	0.95
TPS747xx	500	50	1 mA	EEPROM ⁴	0.8 to 3.6	0.8	5.5	2			✓		✓					EN, SS, PG	2.2 μF, C	Low V _{OUT} , Low Dropout	1.10
TPS735xx	500	113	46	EEPROM ⁴	1.0 to 6.5	2.7	6.5	2			✓							EN	2.0 μF, C	High PSRR, Low Noise	0.75
TPS795xx	500	105	265	1.6, 1.8, 2.5, 3.0, 3.3	1.2 to 5.5	2.7	5.5	2					✓					EN, BP	1 μF, C	RF Low Noise, High PSRR	1.05
TPS775xx	500	169	87	1.5, 1.6, 1.8, 2.5, 3.3	1.5 to 5.5	2.7	10	2					✓				✓	/EN, SVS	10 μF, T	Fast Transient Response	0.95
TPS776xx	500	169	87	1.5, 1.8, 2.5, 2.8, 3.3	1.2 to 5.5	2.7	10	2					✓				✓	/EN, PG	10 μF, T	Fast Transient Response	0.70
TL5209	500	500	100	1.8, 2.5, 3.0, 3.3, 5.0	1.25 to 16	2.5	16	1					✓					EN	1 μF, T	Low Noise	0.85
TPS777xx	750	260	85	1.5, 1.8, 2.5, 3.3	1.5 to 5.5	2.7	10	2					✓					/EN, SVS	10 μF, T	Fast Transient Response	1.05
TPS737xx	1000	200	300	1.8, 2.5, 3.3, EEPROM ⁴	1.2 to 5.5	2.0	5.5	2			✓		✓					EN	1 μF, C	Low Cost	0.60
TPS725xx	1000	170	75	1.5, 1.6, 1.8, 2.5	1.2 to 5.5	1.8	6	2					✓				✓	EN, SVS	No Cap	Low Noise; SVS Delay 50 ms	1.10
TPS796xx	1000	200	310	1.8, 2.5, 2.8, 3.0, 3.3	1.2 to 5.5	2.7	5.5	2			✓		✓					EN, BP	1 μF, C	RF Low Noise, High PSRR	1.10
TPS767xx	1000	230	85	1.5, 1.8, 2.5, 2.7, 2.8, 3.0, 3.3, 5.0	1.5 to 5.5	2.7	10	2					✓				✓	/EN, SVS	10 μF, T	Fast Transient Response	1.10
TPS768xx	1000	230	80	1.5, 1.8, 2.5, 2.7, 2.8, 3.0, 3.3, 5.0	1.2 to 5.5	2.7	10	2					✓				✓	/EN, PG	10 μF, T	Fast Transient Response	0.90
TPS742xx	1500	55	2 mA	EEPROM ⁴	0.8 to 3.3	0.9	5.25	1			✓		✓					EN, SS, PG	No Cap	Low V _{OUT} , High Accuracy	2.25
TPS743xx	1500	55	2 mA	EEPROM ⁴	0.8 to 3.3	0.9	5.25	1			✓		✓					EN, TR, PG	No Cap	Low V _{OUT} , High Accuracy	2.25
TPS748xx	1500	60	1 mA	—	0.8 to 3.3	0.8	3.3	2			✓							EN, SS, PG	2.2 μF, C	Low V _{OUT}	1.25
TPS786xx	1500	390	310	1.8, 2.5, 2.8, 3.0, 3.3	1.2 to 5.5	2.7	5.5	2					✓					EN, BP	1 μF, C	RF Low Noise, High PSRR	1.35
TL1963A	1500	341	1 mA	1.5, 1.8, 2.5, 3.3	1.21 to 21	2.22	20	1					✓					/EN	10 μF, C	Fast Transient Response	2.05
TPS752xx	2000	210	75	1.5, 1.8, 2.5, 3.3	1.5 to 5.0	2.7	5	2									✓	/EN, SVS	47 μF, T	Fast Transient Response	1.80
TPS744xx	3000	115	2 mA	EEPROM ⁴	0.8 to 3.3	0.9	5.25	1			✓		✓					EN, SS, PG	No Cap	Low V _{OUT} , High Accuracy	2.95
TPS749xx	3000	120	1 mA	—	0.8 to 3.3	0.8	3.3	2			✓							EN, SS, PG	2.2 μF, C	Low V _{OUT}	2.50
TPS51100	3000	1250	3	½ VDDQSNS	—	4.75	5.25	1.6			✓							EN	20 μF, C	DDR/DDR2 V _H Power	0.80
TPS758xx	3000	150	110	1.5, 1.8, 2.5, 3.3	1.2 to 5.0	2.8	5.5	3										EN	47 μF, T	Fast Transient Response	2.70
UC385-x	5000	350	8 mA	1.5, 2.1, 2.5	1.2 to 6.0	1.7	7.5	1										—	100 μF, T	Fast LDO with Reverse Leak.	3.15
TPS756xx	5000	250	110	1.5, 1.8, 2.5, 3.3	1.2 to 5.0	2.8	5.5	3										EN	47 μF, T	Fast Transient Response	3.00
TPS759xx	7500	400	110	1.5, 1.8, 2.5, 3.3	1.2 to 5.0	2.8	5.5	3										/EN, PG	47 μF, T	Fast Transient Response	3.20
Negative Voltage, Single Output Devices																					
TPS723xx	200	280	130	-2.5	-1.2 to -9	-10	-2.7	2		✓								EN, BP	2.2 μF, C	Low Noise, High PSRR	1.05
UCC384-x	500	150	200	-12.0, -5.0	-1.25 to -15	-15	-3.5	3				✓						/EN	4.7 μF, T	Duty Cycled Short	1.86

¹xx 代表电压选项。例如，33代表3.3-V选项。
可调节输出电压选项以01表示。

²BP = 旁通(bypass)引脚以使用噪声消除电容；
EN = 主动高使能；/EN = 主动低使能；PG = 供电良好；SS = 软启动引脚；SVS = 电源电压监控；TR = 跟踪；VSET = 双电平输出电压选择引脚(H/L)。

³C = 陶瓷，T = 钽，No Cap = 无电容LDO。

⁴EEPROM可在出厂前编程设定，可提供客户自定义固定电压值的产品。接受小量订单。敬请与TI联系。

* 建议零售价为每1000片批量的美元价格。

新器件以粗体红色标明。
前瞻性器件以粗体蓝色标明。

线性及低压降(LDO)稳压器



双输出低压降稳压器选择指南

Device	I _{O1} (mA)	I _{O2} (mA)	V _{DO1} @ I _{O1} (mV)	V _{DO2} @ I _{O2} (mV)	I _q (μA)	Output Options			Features										Comments	Price*	
						Fixed Voltage (V)	Adj.	Accuracy (%)	Package(s)	V _O		Enable	PG	SVS	Seq	Low Noise	V _{IN}				C _O ¹
										(min)	(max)						(min)	(max)			
TPS719xx	200	200	230	230	100	See Notes 2 & 3		3	QFN/WCSP	0.9	3.6	EN				✓	2.5	6.5	1.0 μF	TPS718xx w/ Active Output Pulldown	0.70
TPS718xx	200	200	230	230	100	See Notes 3 & 4		3	QFN/WCSP	0.9	3.6	EN				✓	2.5	6.5	1.0 μF	High PSRR, Low V _{OUT}	0.70
TPS712xx	250	250	145	145	400	See Note 5	✓	2	QFN	1.2	5.5	EN				✓	2.7	5.5	2.2 μF, C		0.80
TPS713xx	250	250	145	145	400	3.3/Adj., 1.8/Adj.	✓	2	QFN	1.2	5.5	EN		✓		✓	2.7	5.5	2.2 μF, C	Integrated SVS	0.90
TPS707xx	250	150	83	125	187	See Web	✓	2	PWP	1.2	5	EN	✓	✓	✓	✓	2.7	5.5	10 μF, T	See TPS708xx ⁶	1.20
TPS701xx	500	250	170	220	187	See Web	✓	2	PWP	1.2	5	EN	✓	✓	✓	✓	2.7	5.5	10 μF, T	See TPS702xx ⁶	1.50
TPS767D3xx	1000	1000	350	350	85	3.3/2.5, 3.3/1.8	✓	2	PWP	1.5	5.5	EN		✓			2.7	10	10 μF, T	Dual Output Fast LDO with Integrated SVS	2.00
TPS703xx	1000	2000	160	190	185	See Web	✓	2	PWP	1.2	5.5	EN	✓	✓	✓	✓	2.7	5.5	22 μF, T	See TPS704xx ⁶	2.35
TPPM0110/1	1500	300	1000	2500	1000	3.3/1.8, 3.3/1.5		2	—	1.8	3.3	—					4.7	5.3	100 μF, T	See TPPM0111 for 3.3-V/1.5-V Output	1.60

¹ C = 陶瓷; T = 钽。

² 1.2/1.8, 1.3/2.8, 1.5/2.6, 2.8/2.8, 2.8/3.3, 3.3/3.3。

³ EEPROM可在出厂前编程设定, 可提供客户自定义固定电压值的产品。接受小量订单。敬请与TI联系。

⁴ 1.2/3.3, 1.8/2.7, 2.8/2.8, 2.8/3.0。

⁵ 1.8/2.85, 1.8/Adj., 2.8/2.8, 2.8/Adj., 2.85/2.85。

⁶ 以独立的使能端替代集成电源次序。

* 建议零售价为每1000片批量的美元价格。

新器件以粗体红色标明。

标准线性稳压器选择指南

Device	V _{OUT} (nom) (V)	V _{OUT} /V _{REF} Tol. Over Temp. (%)	I _{OUT} (max) (mA)	Min I _{OUT} for Regulation (mA)	I _q (max) (mA)	V _{DO} (typ) (V)	V _{DO} (max) (V)	V _{IN} (max) (V)	V _{IN} - V _{OUT} (max) (V)	Price*
LM237, LM337	Adj. (-1.2 to -37)	4	1500	1.2, 1.5	—	—	3	—	-40	0.29
LM317, LM317M	Adj. (1.2 to 37)	4	1500, 500	3.5	—	—	3	—	40	0.27
MC79Lxx/A	-5, -12, -15	5, 10	100	—	6 to 6.5	1.7	2 to 2.5	-20, -27, -30	—	0.13
TL317	Adj. (1.2 to 35)	4	100	1.5	—	—	2.5	—	35	0.13
TL780-xx	5, 12, 15	2	1500	—	8	2	2 to 2.5	25, 30, 30	—	0.32
TL783	Adj. (1.25 to 125)	6	700	15	—	—	20	—	125	1.15
UA723	Adj. (2 to 37)	5 (25°C)	150	—	4	—	3	—	38	0.29
UA78Lxx/A	2.6, 5, 6.2, 8, 9, 10, 12, 15	5, 10	100	—	6 to 6.5	1.7	2 to 2.5	20 to 30	—	0.11
UA78Mxx	3.3, 5, 6, 8, 9, 12	5	500	—	6	2	2 to 2.5	25 to 30	—	0.25
UA78xx	5, 8, 10, 12, 15, 24	5	1500	—	8	2	2 to 3	25 to 38	—	0.23
UA79xx	-5, -8, -12, -15	5	1500	—	2	1.1	2 to 2.5	-25 to 30	—	0.25
UA79Mxx	-5, -8	5	500	—	2	1.1	2 to 2.5	-25	—	0.25

* 建议零售价为每1000片批量的美元价格。

用于MSP430微控制器的低压降稳压器选择指南

Device	I _{OUT} (mA)	I _q (μA)	V _{IN} (V)	Package(s)	Comments
Low V_{IN}					
TPS797xx	10	1.2	1.8 to 5.5	SC70	PG Output
TPS780/1xx	150	0.5/1.0	2.2 to 5.5	TSOT23, 2x2 SON-6	EN, VSET ¹
High V_{IN}					
TPS715(A)xx	50 (80)	3.2	2.5 to 24	SC70 (SON)	—

¹ V_{SET} 指有能力约束V_{SET}引脚端介于H/L输出电压之间。

如需资源的完全列表, 敬请访问: www.ti.com.cn/power



DC/DC控制器（外置开关）

设计因素

输入电压—— 电路板上或许需要多个电源电压值。驱动控制器IC需要一个电压值，同时电源转换部分需要另一个电压值。因此，需要针对系统的电流需求来选择最合适的电源电压值。

输出电压—— 通过使用电压分配器，输出电压可调节低至参考电压。

输出电流—— 输出电流基本上是由外部供电的MOSFET来设定。参数表中所述的驱动电流及输出电流值仅做参考！这些参数是在假定无并联多个MOSFET之时，且仅考虑市面上可购买到的普通MOSFET的特性条件下测算得到。并联多个供电的MOSFET可控制更高的电流，前提是MOSFET驱动器能充分的驱动外部的FET。

效率—— 无效功率被转化成热能，因此更高的效率有助于改善散热问题。更大的电流会快速的生成更多的热耗，因此通风及板载面积（及其成本）是不得不考虑的问题。

转换频率—— 更高的转换频率可实现更低的纹波，但也因为MOSFET过于频繁的切换其工作区间(active region)而降低了效率。电磁干扰(EMI)问题在更高频的情况下也会更加复杂。

精度—— 当今的高级处理器需要更好的精度以支持更低的核心电压。当需要更精确的控制器之时，须考虑成本上的折衷。

预偏压运转—— 控制器开启之时，其输出端所呈现的电压有可能阻碍启动并/或导致其他并发问题。针对预偏压运转而设计的控制器的

可容忍预偏压的状况并确保安全启动。

保护特性—— 因确保实现了控制器的保护特性，从而使单电路板上采用多个昂贵处理器及外设IC的应用在长期稳定性方面得到了改善。

选择指南

所有的器件均具有软启动、短路保护及欠压锁定功能

Device	Mode of Control ¹	V _{IN} (min/max) (V)	V _O (min/max) (V)	Driver Current (A)	Output Current (A) ²	Frequency (kHz)	V _{REF} Tol (%)	Internal Bootstrap	Package(s)	Pwr Good	Source & Sink ³	Pre-biased Operation	Ext Synch Pin	Predictive Gate Drive™	DDR ⁴	Remote Sense	Price*
General-Purpose DC/DC Voltage Mode Buck Controllers (All devices in this family except the TPS40200 are synchronous.)																	
TPS4000/2	V	2.25/5.5	0.7/4	1	15	300/600	1	Yes	10 MSOP	No	No	Yes	No	Yes	No	No	0.99
TPS40007/9	V	2.25/5.5	0.7/4	1	15	300/600	1	Yes	10 MSOP	No	Yes ¹¹	Yes	No	Yes	No	No	1.20
TPS40020/21	V	2.25/5.5	0.7/4	2	25	Adj. to 1000	1	Yes ¹⁰	16 HTSSOP	Yes	21 ¹¹	20	Yes	Yes	No	No	1.45
TPS40040	V	2.25/5.5	0.6/4.95	1	15	300	1	Yes	8 SON	No	Yes ¹¹	Yes	No	No	No	No	0.90
TPS40041	V	2.25/5.5	0.6/4.88	1	15	600	1	Yes	8 SON	No	Yes ¹¹	Yes	No	No	No	No	0.90
TPS40042	V	3/5.5	0.7/4.95	1.2	15	600	Ext	Yes	10 SON	No	Yes ¹¹	Yes	No	No	Yes	No	0.90
TPS40054/55/57	VFF	8/40	0.7/35	1	20	Adj. to 1000	1	Yes	16 PwrPAD	No	55, 57 ¹¹	57	Yes	No	No	No	1.65
TPS40056	V	10/40	0.7/35	1	20	Adj. to 1000	Ext	Yes	16 PwrPAD	No	Yes	No	Yes	No	Yes	No	1.65
TPS40060/61 ⁵	VFF	10/55	0.7/45	1	10	Adj. to 1000	1	No ⁵	16 PwrPAD	No	61	No	Yes	No	No	No	1.85
TPS40075	VFF	4.5/28	0.7/23	1	20	Adj. to 1000	1	Yes	20 QFN	Yes	Yes ¹¹	Yes	Yes	Yes	No	Yes	1.80
TPS40077	VFF	4.5/28	0.7/23	1	20	Adj. to 1000	1	Yes	16 PwrPAD	Yes	Yes ¹¹	Yes	No	Yes	No	No	1.60
TPS40100 ⁶	C	4.5/18	0.7/5.5	1.3	20	600	1	No	24 QFN	Yes	Yes ¹¹	Yes	Yes	No	No	Yes	1.95
TPS40101 ⁶	V	4.5/18	0.7/5.5	1.3	20	1000	1	No	24 QFN	Yes	Yes ¹¹	Yes	Yes	No	No	Yes	1.95
TPS40190	V	4.5/15	0.59/12.75	1.2	20	300	1	Yes	10 SON	No	Yes ¹¹	Yes	No	No	No	No	1.00
TPS40192/3	V	4.5/18	0.59/14.4	1.2	15/20	600/300	0.5	Yes	10 SON	Yes	Yes ¹¹	Yes	No	No	No	No	1.05
TPS40195⁷	V	4.5/20	0.59/17	1.2	20	Adj. to 600	0.5	Yes	16 TSSOP, 16 QFN	Yes	Yes ¹¹	Yes	Yes ⁷	No	No	No	1.50
TPS40200 ⁸	VFF	4.5/52	0.7/46	0.2	3	Adj. to 500	1	No ⁵	8 SOIC	No	No	No	Yes	No	No	No	0.75
TPS5124 ⁹ (dual output)	V	4.5/15	0.9/12	2	20	Adj. to 500	1	Yes	30 TSSOP	No	Yes	No	No	No	No	No	2.15

¹V = 电压模式控制；VFF = 带电压前馈补偿的电压模式；C = 电流前馈控制。

²普通的商用供货FET即可支持此量级的电流电平。

³为绝大多数应用所选择的控制器均为馈送/接受(source/sink)版本，可实现2象限(two-quadrant)运转并馈送或接收输出电流。

⁴DDR = 支持DDR 内存。

⁵驱动高侧 P-FET。

⁶提供高级的启动次序功能及输出电压边限调节功能。

⁷双向 180° 倒相(out-of-phase)同步。

⁸非同步，驱动 P-FET

⁹180° 倒相、双路输出、过压保护。

¹⁰集成电压倍增充电泵，以用于更高的驱动电压。

¹¹软启动期间：仅作为馈送(source)。

* 建议零售价为每1000片批量的美元价格。

新器件以粗体红色标明。

DC/DC控制器 (外置开关)



选择指南 (续)

所有的器件均具有软启动、短路保护及欠压锁定功能

Device	Switched Outputs	Phases	V _{IN} (min/max) (V)	V _O (min/max) (V)	Driver Current (A)	Output Current (A) ¹	Frequency (kHz)	V _{REF} Tol (%)	Package(s)	Pwr Good	Over-voltage Protection	Source & Sink ²	Pre-biased Operation	Ext Synch Pin	Remote Sense	Price*
Multiphase Synchronous DC/DC Buck Controllers																
TPS40090 ⁹	1	2 to 4	4.5/15	0.7/3.3	Var	30/phase	Adj. to 1000	1	24 TSSOP, 28 QFN	Yes	Yes	Yes	No	Yes	Yes	1.90
TPS40091 ¹⁰	1	2 to 4	4.5/15	0.7/3.3	Var	30/phase	Adj. to 1000	1	24 TSSOP, 28 QFN	Yes	Yes	Yes	No	Yes	Yes	1.90
TPS40131	1	2	1/40	0.7/5.8	1	50	Adj. to 1000	1	32 QFN	Yes	Yes	Yes	Yes	Yes	Yes	2.70
TPS40132	1	2	1/40	0.6/5.8	1	50	Adj. to 1000	0.8	32 QFN	Yes	Yes	Yes	Yes	Yes	Yes	2.95
TPS40140 ¹¹	1 or 2	1 or 2	2/40	0.7/5.8	1.2	25/phase	Adj. to 1000	0.5	36 QFN	Yes	Yes	Yes	Yes	Yes	Yes	3.05
TPS40180 ¹²	1	1	2/40	0.7/5.8	1.2	25	Adj. to 1000	0.75	24 QFN	Yes	Yes	Yes	Yes	Yes	Yes	2.05
TPS5172¹³	1	1 or 2	4.5/28	0.4/1.25	2.7	25/phase	Up to 500	1.5	40 QFN	Yes	Yes	Yes	No	No	No	1.80

Support Devices

TPS40120	6-bit digitally programmed feedback divider with VRM 10.x VID code table								14 TSSOP								0.49
----------	--	--	--	--	--	--	--	--	----------	--	--	--	--	--	--	--	------

Device	Switched Outputs	LDO Outputs	Phases	V _{IN} (min/max) (V)	V _O (min/max) (V)	Driver Current (A)	Output Current (A) ¹	Frequency (kHz)	V _{REF} Tol (%)	Control Method	Internal Bootstrap Diode	Package(s)	Over-voltage Protection	Pwr Good	DDR ³	Price*
DC/DC Synchronous Buck Controllers with Light-Load Efficiency																
TPS51020	2	1	2	4.5/28	0.85/5.5	2	20	270, 360, 450	1	Voltage	Yes	30 TSSOP	Yes	Yes	Yes	2.40
TPS5110	1	1	1	4.5/28	0.9/3.5	1.5	15	Up to 500	1	PWM	No	24 TSSOP	Yes	Yes	No	2.50
TPS51116 ¹⁴	1	1	1	3/28	1.5/3.0	0.8	10	Up to 400	1	Current, D-CAP	No	20 PwrPAD, 24 QFN	Yes	Yes	Yes	1.80
TPS51117 ¹⁴	1	0	1	1.8/28	0.75/5.5	3	10	Up to 550	1	D-CAP	Yes	14 TSSOP, 14 QFN	Yes	Yes	No	1.20
TPS51120	2	2	2	4.5/28	2/5.5	3	20	270, 330, 430, 580	1	Current, D-CAP	No	32 QFN	Yes	Yes	No	2.50
TPS51124 ¹⁴	2	0	2	3/28	0.76/5.5	3	10	300, 360, 420	1	D-CAP	No	24 QFN	Yes	Yes	No	2.10
TPS51125	2	2	1	5.5/28	2/5.5	0.8/1.0	20	325	1	D-CAP	No	24 QFN	Yes	Yes	No	2.15
TPS51220	2	2	2	4.5/28	1/12	1.5	25	Adj. to 1000	1	Current, D-CAP	Yes	32 QFN	Yes	Yes	No	2.60
TPS5130	3	1	2	4.5/28	0.9/5.5	1.5	15	Up to 500	1.5	PWM	No	48 QFP	Yes	Yes	No	2.85
TPS51511 ¹⁴	1	1	1	3/28	0.75/3.3	0.8	10	Up to 550	1	Current, D-CAP	Yes	20 QFN	Yes	Yes	No	1.90

Device	Synch	Switched Outputs	LDO Outputs	V _{IN} (min/max) (V)	V _O (min/max) (V)	Driver Current (A)	Output Current (A) ¹	Frequency (kHz)	V _{REF} Tol (%)	Control Method	Internal Bootstrap Diode	Package(s)	Pwr Good	DDR ³	Remote Sense	Price*
Other Topology DC/DC Controllers																
TPS40210¹⁵	No	1	0	4.5/52	5/250	0.8	6	Adj. to 1000	2	Current	No	10 PwrPAD/SON	No	No	No	1.10
TPS43000 ¹⁶	Yes	1	0	1.8/9	0.8/8	1.2	6	Adj. to 2000	2	Voltage	No	16 TSSOP	No	No	No	2.25
TPS51100	No	0	1	4.75/5.25	0.6/1.7	—	3	—	Ext	LDO	No	10 PwrPAD	No	Yes	Yes	0.80
TPS51200	No	0	1	0.3/3.6	0.3/3.6	—	2	—	Ext	LDO	No	10 SON	Yes	Yes	Yes	0.90
TPS64200/1/2/3 ¹⁷	No	1	0	1.8/6.5	1.2/6.5	—	3	—	2	Hyster	No	23 SOT	No	No	No	0.55
UC3572	Flyback	1	0	4.75/30	0/-48	0.5	5	300	2	Voltage	No	8 DIL/SOIC	No	No	No	1.05

DC/DC Controllers Without Drivers

TL1451A	Buck, boost, flyback	2	0	3.6/50	2.5/50	0.02	3	Adj. to 500	4	Var	No	16 PDIP/SOIC/SO/SSOP/TSSOP	No	No	No	0.95
TL5001	Buck, boost, flyback	1	0	3.6/40	1/50	0.02	3	Adj. to 500	3	Var	No	8 PDIP/SO/SOIC	No	No	No	0.45

¹普通的商用供货FET即可支持此量级的电流电平。

²为绝大多数应用所选择的控制器均为馈送/接受(source/sink)版本, 可实现2象限(two-quadrant)运转并馈送或接收输出电流。

³DDR = 支持DDR 内存。

⁴驱动高侧 P-FET。

⁵提供启动次序功能。

⁶可采用180° 倒相(out-of-phase)同步。

⁷非同步, 驱动 P-FET

⁸180° 倒相、双路输出、过压保护。

⁹二元输出。

¹⁰三态输出。

¹¹可堆叠至16相位。

¹²可堆叠至8相位, 参考值可修调。

¹³D-CAP 模式控制, 内置开启二极管 (boot-strap diode)。

¹⁴需要 5V 偏压。

¹⁵过压保护, 仅作为馈送(source)。

¹⁶外部同步引脚。

¹⁷驱动高侧 P-FET。

* 建议零售价为每1000片批量的美元价格。

新器件以粗体红色标明。



DC/DC转换器（集成开关）

设计因素

效率及解决方案尺寸——如需同时实现最高转换效率及最小化的解决方案尺寸，那么推荐你使用带内置开关的感应开关转换器。

TI的低功耗DC/DC转换器系列(TPS6xxx)以及SWIFT™ (TPS54xxx)负载点步降DC/DC转换器可实现97%的峰值效率。同步整流不仅取代了所需的外部肖特基整流二极管，同时还使转换器效率提升高达10%。更高的效率意味着电池驱动应用中延长的运转时间，并降低了大电流应用中的功率损耗，也放宽了对散热设计的要求。因外部仅需电阻、电容及单个电感支持工作，集成的高侧及低侧开关 FET 即有效的降低了板载空间。取决于不同的输出电流，DC/DC转换器可采用如下封装模式：

CSP(1200mA)、SOT-23 (600mA)、QFN-10(1.2A) 以及 TSSOP-28(14A)，从而进一步减小了解决方案的尺寸。

输出电流——TPS6xxx系列的输出电流典型受限于集成 FET 的大小，并且对于最小输入电压（电池系统的放电结束电压）来说是额定的。TPS54xxx系列输出电流指示为连续可供给输出电流；可实现更高的峰值电流以确保高性能 DSP、FPGA及ASIC 系统启动时能有适合的供电。对于增压转换器来说，数据表详细说明了内置开关的电流限制。可通过以下方程式实现对输出电流的粗略估计：

$$I_{OUT} = 0.65 \times I_{Switch(min)} \times (V_{IN}/V_{OUT})$$

对于输出电流低于300mA及效率低于90%的情况，无电感充电泵DC/DC稳压器会是一个成本及空间效益的选择。（参见37-38页）

输入电压——DC/DC转换器能工作于宽范围的输入源，包括供电模块、插头式电源（wall supply，或称墙式电源）以及电池。TPS6xxx系列及其小外形封装、低静态工作电流都已经为低功耗电池驱动应用做了最优化。对于电池驱动系统来说，输入电压随着电池放电过程而大范围的变动。因此，转换器的选择就必须取决于所给定的电池工艺水平及数量。

输出电压——当前的高级 DSP、FPGA及ASIC 芯片对电源电压值的需求有所降低。为实现最大的灵活性，本产品提供了对定值输出电压的或是低至0.7V的可调节输出电压。

双路输出、4.5V至28V输入、3A 步降转换器

TPS54386

NEW

敬请访问www.ti.com/sc/device/TPS54386，以获取样片、数据表及评估板。

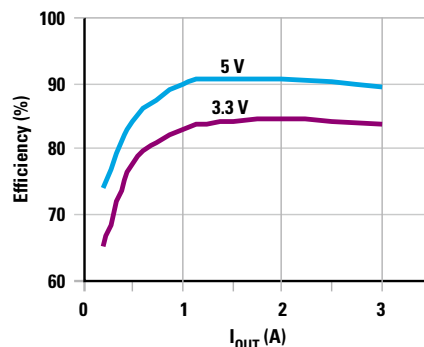
TPS54386是双路输出、非同步步降转换器，可针对输出电压低至0.8V的应用同时支持两个3A的输出。工作频率、软启动时间及控制回路补偿均为内部决定，允许转换器在提供丰富特性的同时尽可能的降低外部元件数量，以节省板载空间及成本。TI 同时还提供引脚兼容型的2A 版本：TPS54286。

应用

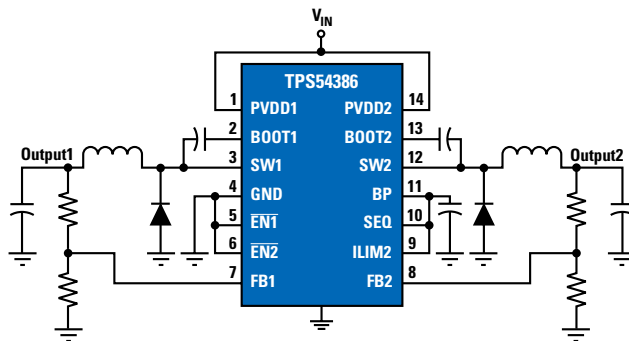
- 机顶盒
- 数字电视
- 缆线调制解调器
- 便携式 DVD 播放器
- DSP核心及输入/输出端口

主要特点

- 4.5V至28V输入电压范围
- 可调节输出电压低至0.8 V
- 两个85mΩ、N道沟高侧 MOSFET
- #1输出端与#2输出端 180° 倒相
- 内置时序引脚(sequencing pin)
- 300kHz (TPS54383)或600kHz (TPS54386) 选项
- #2输出端可有选择性的设定电流限
- 每一路输出均具有独立的使能引脚
- 封装模式：14 引脚 HTSSOP 封装



TPS54386 效率 (600 kHz, V_{IN} = 12 V).

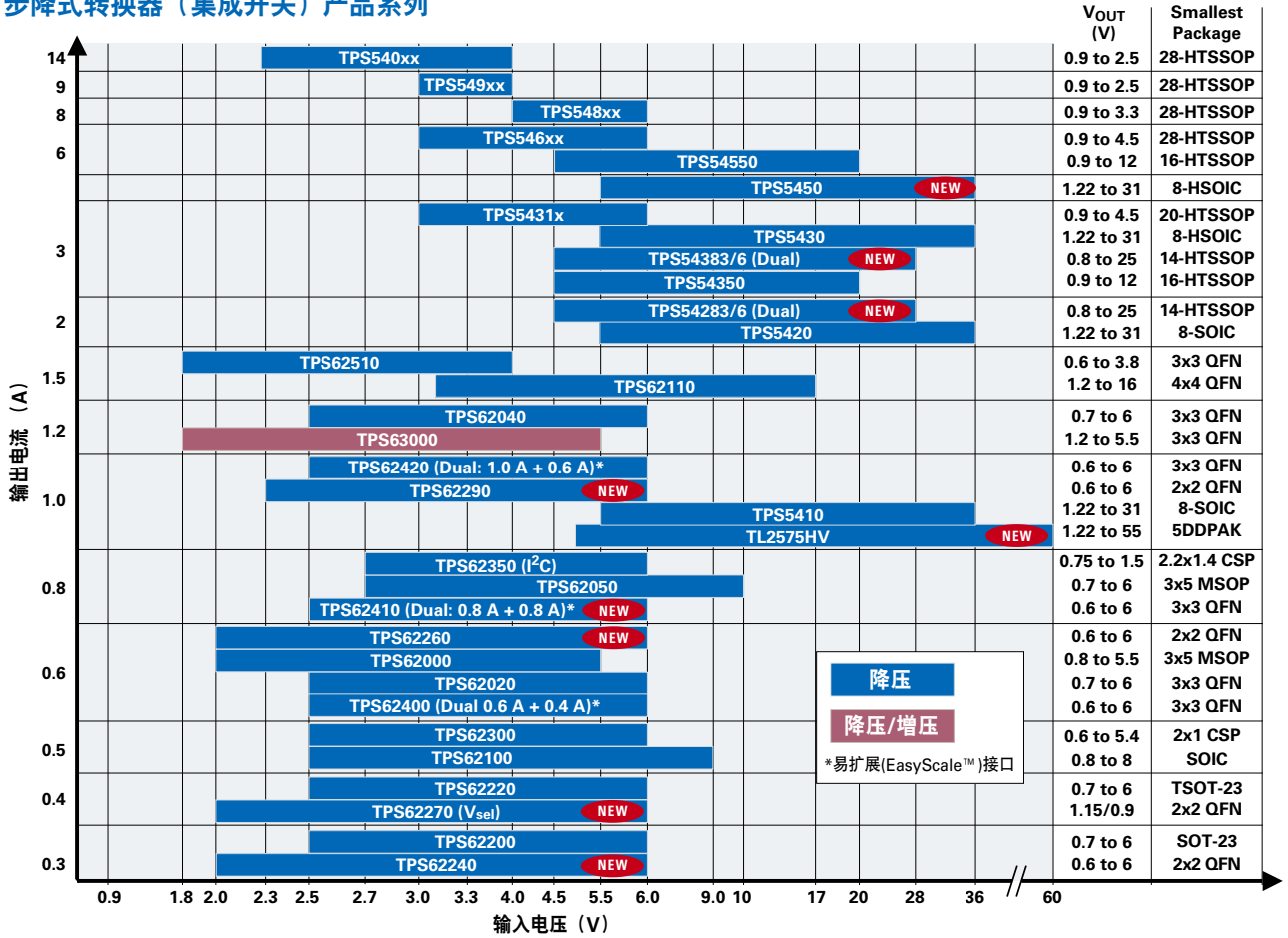


TPS54386 典型应用

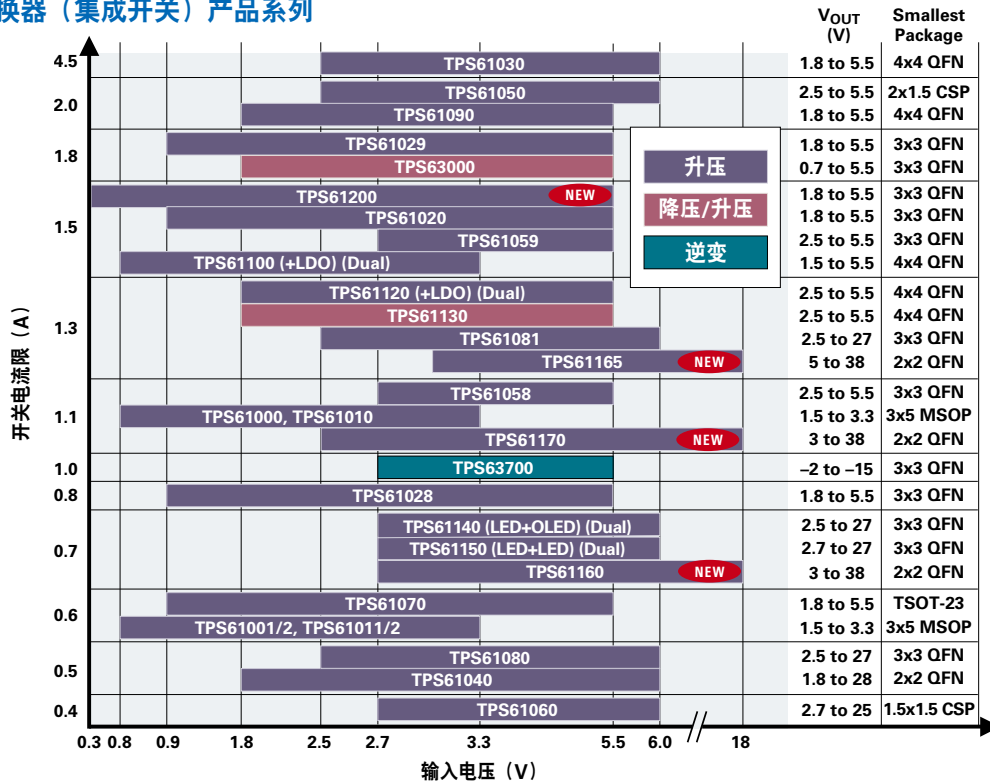
DC/DC转换器 (集成开关)



DC/DC 步降式转换器 (集成开关) 产品系列



DC/DC步升转换器 (集成开关) 产品系列





DC/DC转换器 (集成开关)

选择指南

Device	I _{OUT} (mA)	V _{IN} (V)	Minimum V _{OUT} (V)	Fixed V _{OUT} Options (V)	Maximum Duty Cycle (%)	Switching Frequency (kHz)	Features										Applications			EVM	Package(s)	Price*
							Power Good Pin	Sync Pin	180° Out-of-Phase Switching	Adj. Soft Start	Current Limit and Thermal Shutdown	Synchronous Buck	Nonsynchronous Buck	Sequencing	Prebias Operation	Active Bus Termination (DDR)	Q100 Automotive ¹	Military Enhanced ¹				
SWIFT™ Step-Down (Buck) Regulators																						
TPS5410	1000	5.5 to 36	1.23	—	87	500													8 SOIC	1.60		
TL2575	1000	4.75 to 40	1.23	3.3, 5, 12, 15	93	52													5 TO263/220, PDIP	1.31		
TL2575HV	1000	4.75 to 60	1.23	3.3, 5, 12, 15	93	52													5 TO263/220, PDIP	1.98		
TPS54110	1500	3.0 to 6.0	0.9	—	90	280 to 700	✓	✓		✓	✓	✓							20 HTSSOP	1.90		
TPS40222	1600	4.5 to 8.0	0.8	—	90	1250													6 SON	0.70		
TPS5420	2000	5.5 to 36	1.23	—	87	500													8 SOIC	1.70		
TPS54283/6 (dual)	2000 each	4.5 to 28	0.8	—	90/85	300/600			✓		✓	✓	✓						14 HTSSOP	2.40		
TPS5430	3000	5.5 to 36	1.23	—	87	500													8 HSOIC	1.85		
TPS54350/2/3/4/5/6/7	3000	4.5 to 20	0.9	1.2, 1.5, 1.8, 2.5, 3.3, 5	80	250 to 700	✓	✓	✓		✓	✓	✓						16 HTSSOP	1.85		
TPS54310/1/2/3/4/5/6	3000	3.0 to 6.0	0.9	0.9, 1.2, 1.5, 1.8, 2.5, 3.3	90	280 to 700	✓	✓ ²		✓	✓	✓							20 HTSSOP	2.25		
TPS54317	3000	3.0 to 6.0	0.9	—	90	280 to 1600	✓	✓		✓	✓	✓							24 QFN	2.50		
TPS54372	3000	3.0 to 6.0	0.2	—	90	280 to 700	✓				✓	✓							20 HTSSOP	2.25		
TPS54377	3000	3.0 to 6.0	0.9	—	90	280 to 1600	✓	✓		✓	✓	✓							24 QFN	2.50		
TPS54380	3000	3.0 to 6.0	0.9	—	90	280 to 700	✓				✓	✓							20 HTSSOP	2.25		
TPS54383/6 (dual)	3000 each	4.5 to 28	0.8	—	90/85	300/600			✓		✓	✓	✓						14 HTSSOP	2.65		
TPS5450	5000	5.5 to 36	1.23	—	87	500					✓	✓							8 HSOIC	2.25		
TPS54550	6000	4.5 to 20	0.9	—	80	250 to 700	✓	✓	✓	✓	✓	✓							16 HTSSOP	2.65		
TPS54610/1/2/3/4/5/6	6000	3.0 to 6.0	0.9	0.9, 1.2, 1.5, 1.8, 2.5, 3.3	90	280 to 700	✓	✓ ²		✓	✓	✓							28 HTSSOP	3.20		
TPS54672	6000	3.0 to 6.0	0.2	—	90	280 to 700	✓				✓	✓							28 HTSSOP	3.20		
TPS54673	6000	3.0 to 6.0	0.9	—	90	280 to 700	✓	✓		✓	✓	✓							28 HTSSOP	3.20		
TPS54680	6000	3.0 to 6.0	0.9	—	90	280 to 700	✓				✓	✓							28 HTSSOP	3.20		
TPS54810	8000	4.0 to 6.0	0.9	—	90	280 to 700	✓	✓		✓	✓	✓							28 HTSSOP	3.65		
TPS54872	8000	4.0 to 6.0	0.2	—	90	280 to 700	✓				✓	✓							28 HTSSOP	3.65		
TPS54873	8000	4.0 to 6.0	0.9	—	90	280 to 700	✓	✓		✓	✓	✓							28 HTSSOP	3.65		
TPS54880	8000	4.0 to 6.0	0.9	—	90	280 to 700	✓				✓	✓							28 HTSSOP	3.65		
TPS54910	9000	3.0 to 4.0	0.9	—	90	280 to 700	✓	✓		✓	✓	✓							28 HTSSOP	3.80		
TPS54972	9000	3.0 to 4.0	0.2	—	90	280 to 700	✓				✓	✓							28 HTSSOP	3.80		
TPS54973	9000	3.0 to 4.0	0.9	—	90	280 to 700	✓	✓		✓	✓	✓							28 HTSSOP	3.80		
TPS54980	9000	3.0 to 4.0	0.9	—	90	280 to 700	✓				✓	✓							28 HTSSOP	3.80		
TPS54010	14000	2.25 to 4.0	0.9	—	90	280 to 700	✓	✓		✓	✓	✓							28 HTSSOP	4.25		

¹价格有所差别，且某些电压选项无法供货。

²定值电压(V_{OUT})输出选项不具有同步引脚。

* 建议零售价为每1000片批量的美元价格。

新器件以粗体红色标明。

DC/DC转换器 (集成开关)



选择指南 (续)

Device	I _{OUT} (mA)	Switch Current Limit (typ) (mA)	V _{IN} (V)	V _{OUT} Adj. (V)	V _{OUT} Fixed (V)	Peak Efficiency (%)	Switching Frequency (typ) (kHz)	Recommended Inductor Size (µH)	Quiescent Current (typ) (mA)	Shutdown Current (typ) (µA)	Low Battery	Power Good	Undervoltage Lockout	Thermal and/or Short-Circuit Protection	Package(s)					EVM	Price*
															Chipscale (WCSP)	SOT-23	MSOP	DFN	SOIC		
Low-Power Step-Down (Buck) Regulators — Small, Efficient, Low I_q																					
TPS62200	300	670	2.5 to 6.0	0.7 to 6.0	—	95	1000	10	0.015	0.1			✓	✓	6		✓	0.80			
TPS62201/2/3/4	300	670	2.5 to 6.0	—	1.5/1.8/3.3/1.6	95	1000	10	0.015	0.1			✓	✓	6			0.80			
TPS62205/7/8	300	670	2.5 to 6.0	—	2.5/1.2/1.875	95	1000	10	0.015	0.1			✓	✓	6			0.80			
TPS62240	300	700	2.0 to 6.0	0.6 to 6.0	—	95	2250	2.2	0.015	0.1			✓	✓	5	6	✓	0.95			
TPS62242/3	300	700	2.0 to 6.0	—	1.2/1.8	95	2250	2.2	0.015	0.1			✓	✓		6		0.95			
TPS62220	400	880	2.5 to 6.0	0.7 to 6.0	—	95	1250	4.7	0.015	0.1			✓	✓	6		✓	1.10			
TPS62221/2/3/4	400	880	2.5 to 6.0	—	1.5/1.8/2.3/1.6	95	1250	4.7	0.015	0.1				✓	6			1.10			
TPS62228/9	400	880	2.5 to 6.0	—	1.875/1.7	95	1250	4.7	0.015	0.1				✓	6			1.10			
TPS62270	400	700	2.0 to 6.0	—	1.15/0.9	95	2250	2.2	0.015	0.1			✓	✓		6	✓	1.05			
TPS62400	400 + 600	800/1000	2.5 to 6.0	0.6 to 6.0	—	95	2250	2 x 3.3	0.030	0.1					10		✓	2.50			
TPS62401/2	400 + 600	800/1000	2.5 to 6.0	—	1.1/1.575, 1.2/1.895	95	2250	2 x 3.3	0.030	0.1					10			2.50			
TPS62100/1/2/3	500	1150	2.5 to 9.0	0.8 to 8.0	—	92	300 to 2000	10	0.625	1				✓		8	✓	1.90			
TPS62300	500	740	2.5 to 6.0	0.6 to 5.4	—	90	3000	1	0.086	0.1			✓	✓	8	10	✓	1.40			
TPS62301/2/3/5	500	740	2.5 to 6.0	—	1.5/1.6/1.8/1.875	93	3000	1	0.086	0.1			✓	✓	8	10		1.40			
TPS62320	500	740	2.5 to 6.0	0.6 to 5.4	—	90	3000	1	0.086	0.1			✓	✓	8	10		1.40			
TPS62321	500	740	2.5 to 6.0	—	1.5	93	3000	1	0.086	0.1			✓	✓	8	10		1.40			
TPS62000	600	1600	2.0 to 5.5	0.8 to 5.0	—	95	750	10	0.05	0.1	✓	✓	✓	✓		10	✓	1.40			
TPS62001/2/3/4	600	1600	2.0 to 5.5	—	0.9/1/1.2/1.5	95	750	10	0.05	0.1	✓	✓	✓	✓		10		1.40			
TPS62005/6/7/8	600	1600	2.0 to 5.5	—	1.8/2.5/3.3/1.9	95	750	10	0.05	0.1	✓	✓	✓	✓		10		1.40			
TPS62260	600	1000	2.0 to 6.0	0.6 to 6.0	—	95	2.25	2.2	0.015	0.1			✓	✓	5	6	✓	1.10			
TPS62261/2	600	1000	2.0 to 6.0	—	1.2/1.8	95	2.25	2.2	0.015	0.1			✓	✓		6		1.10			
TPS62020/1	600	1100	2.5 to 6.0	0.7 to 6.0	—	95	1250	6.2	0.018	0.1			✓	✓		10	10	✓	1.60		
TPS62026	600	1100	2.5 to 6.0	—	3.3	95	1250	6.2	0.018	0.1			✓	✓		10	10	✓	1.60		
TPS62420	600 + 1000	1000/1400	2.6 to 6.0	0.6 to 6.0	—	95	2250	2 x 3.3	0.030	0.1						10	✓	2.95			
TPS62350	800	1300	2.7 to 6.0	0.75 to 1.5375	—	88	3000	1.0	0.030	0.1			✓	✓	12	10	✓	1.55			
TPS62050	800	1400	2.7 to 10.0	0.7 to 6.0	—	95	850	10	0.012	1.5	✓	✓	✓	✓		10	✓	1.85			
TPS62051	800	1400	2.7 to 10.0	0.7 to 6.0	—	95	850	10	0.012	1.5	✓	✓	✓	✓		10		1.85			
TPS62052/4/6	800	1400	2.7 to 10.0	—	1.5/1.8/3.3	95	850	10	0.012	1.5	✓	✓	✓	✓		10	✓	1.85			
TPS62351/2/3/4/5	800	1500	2.7 to 6.0	0.75 to 1.975	—	88	3000	1.0	0.030	0.1			✓	✓	12	10	✓	1.55			
TPS62410	800 + 800	1200/1200	2.6 to 6.0	0.6 to 6.0	—	95	2250	2 x 3.3	0.030	0.1						10		2.60			
TPS62290	1000	1400	2.3 to 6.0	0.6 to 6.0	—	95	2.25	2.2	0.015	0.1			✓	✓		6	✓	1.60			
TPS62291/3	1000	1400	2.3 to 6.0	—	3.3/1.8	95	2.25	2.2	0.015	0.1			✓	✓		6		1.60			
TPS63000	1200	1800	1.8 to 5.5	1.2 to 5.5	—	96	1500	2.2	0.030	0.1			✓	✓		10	✓	2.65			
TPS63001/2	1200	1800	1.8 to 5.5	—	3.3/5	96	1500	2.2	0.030	0.1			✓	✓		10		2.65			
TPS62040	1200	2000	2.5 to 6.0	0.7 to 6.0	—	95	1250	6.2	0.018	0.1			✓	✓		10	10	✓	1.65		
TPS62042/3/4/6	1200	2000	2.5 to 6.0	—	1.5/1.6/1.8/3.3	95	1250	6.2	0.018	0.1			✓	✓		10	10	✓	1.65		
TPS62510	1500	2000	1.8 to 3.8	0.6 to 3.8	—	97	1500	2.2	0.018	0.1						10	✓	1.70			
TPS62110	1500	2400	3.1 to 17	1.2 to 16	—	95	1000	6.8	0.018	1.5	✓	✓	✓	✓		16	✓	1.75			
TPS62111/2	1500	2400	3.1 to 17	—	3.3/5	95	1000	6.8	0.018	1.5	✓	✓	✓	✓		16	✓	1.75			

* 建议零售价为每1000片批量的美元价格。

新器件以粗体红色标明。



DC/DC转换器 (集成开关)

选择指南 (续)

Device	I _{OUT} (mA) ¹	Switch Current Limit (typ) (mA)	V _{IN} (V)	V _{OUT} Adj. (V)	V _{OUT} Fixed (V)	Peak Efficiency (%)	Switching Frequency (typ) (kHz)	Recommended Inductor Size (µH)	Quiescent Current (typ) (mA)	Shutdown Current (typ) (µA)	Integrated LDO I _{OUT} (mA)/ V _{OUT} (V)	Low Battery	Power Good	Undervoltage Lockout	Thermal and/or Short-Circuit Protection	Package(s)					EVM	Price*
																SOT-23	MSOP	QFN	TSSOP	SOIC		
Step-Up Regulators — Up to 6-A Switch Limit																						
TPS61041	50	250	1.8 to 6.0	V _{IN} to 28	—	87	1000	10	0.028	0.1	—			✓	✓	5					✓	0.70
TPS61040	90	400	1.8 to 6.0	V _{IN} to 28	—	87	1000	10	0.028	0.1	—			✓	✓	5					✓	0.90
TPS61042/3/5	100	500	1.8 to 6.0	V _{IN} to 28	—	85	1000	4.7	0.035	1	—			✓	✓			8			✓	0.95
TPS61011/2/3	100	480/560/930	0.8 to 3.3	—	1.5/1.8/2.5	95	500	10	0.036	1	—	✓		✓	✓		10					1.10
TL497A	—	500	4.5 to 12	(V _{IN} + 2) to 30	—	85	—	—	11	6000	—			✓	✓				14	14		0.86
TPS61001/2/3	100	500/650/900	0.8 to 3.3	—	1.5/1.8/2.5	85	500	33	0.05	0.2	—	✓		✓	✓		10					0.95
TPS61080	—	500	2.5 to 6.0	V _{IN} to 27	—	87	1200	4.7	—	—	—			✓	✓			10			✓	1.35
TPS61004/5/6	200	950/1000/1100	0.8 to 3.3	—	2.8/3/3.3	85	500	33	0.05	0.2	—	✓		✓	✓		10					0.95
TPS61014/5/6	200	1010/1060/1130	0.8 to 3.3	—	2.8/3/3.3	95	500	10	0.036	1	—	✓		✓	✓		10					1.10
TPS61000	200	1100	0.8 to 3.3	1.5 to 3.3	—	85	500	33	0.05	0.2	—	✓		✓	✓		10				✓	0.95
TPS61010	200	1130	0.8 to 3.3	1.5 to 3.3	—	95	500	10	0.036	1	—	✓		✓	✓		10				✓	1.10
TPS61028	200	800	0.9 to 5.5	1.8 to 5.5	—	96	720	6.8	0.025	0.1	—	✓		✓	✓			10			✓	1.50
TPS61070/1/2/3	250	700	0.9 to 5.5	1.8 to 5.5	—	90	1200 ²	4.7	6	1	—			✓	✓	6						0.80
TPS61081	450	1200	2.5 to 6.0	V _{IN} to 27	—	87	1200	4.7	—	—	—			✓	✓			6			✓	1.45
TPS61170	500	1200	3.0 to 18	V _{IN} to 38	—	93	1200	10	2.3	1	—			✓	✓							1.40
TPS61020	500	1500	0.9 to 5.5	1.8 to 5.5	—	96	720	6.8	0.025	0.1	—	✓		✓	✓			10			✓	1.50
TPS61024/5/7	500	1500	0.9 to 5.5	1.8 to 5.5	3/3/3/5	96	720	6.8	0.025	0.1	—	✓		✓	✓			10				1.50
TPS61026/9	600	1800	0.9 to 5.5	1.8 to 5.5	—	96	720	6.8	0.025	0.1	—	✓		✓	✓			10			✓	1.60
TPS61090	700	2200	1.8 to 5.5	1.8 to 5.5	—	96	600	6.8	0.02	0.1	—	✓		✓	✓			16			✓	1.70
TPS61091/2	700	2000	1.8 to 5.5	—	3.3/5	96	600	6.8	0.02	0.1	—	✓		✓	✓			16				1.70
MC34063A	750	1500	3 to 40	3 to 39.5	—	—	100	—	6	1	—			✓	✓			8		8	✓	0.39
TPS61200	800	1500	0.3 to 5.5	0 to V _{IN}	—	90	1250	2.2	0.05	1	—			✓	✓			10				1.80
TPS61201/2	800	1500	0.3 to 5.5	0 to V _{IN}	3.3/5	90	1250	2.2	0.05	1	—			✓	✓			10			✓	1.80
TPS61030	1000	4500	1.8 to 5.5	1.8 to 5.5	—	96	600	6.8	0.02	0.1	—	✓		✓	✓			16	16		✓	2.25
TPS61031/2	1000	4500	1.8 to 5.5	—	3.3/5	96	600	6.8	0.02	0.1	—	✓		✓	✓			16	16		✓	2.25
TPS61050/2	1200	2000	2.5 to 6.0	V _{IN} to 5.5	—	96	2000	2.2	8.5	0.3	—			✓	✓			10			✓	1.50
Step-Up (Boost) Regulators with Integrated LDO (Dual Output)																						
TL499A	100	—	1.1 to 10	2.9 to 30	—	85	—	—	—	15	100/Adj.									8		0.90
TPS61100	200	1500	0.8 to 3.3	1.5 to 5.5	—	95	500	10	0.065	0.5	120/Adj.	✓	✓	✓	✓			24	20		✓	1.65
TPS61103/6/7	200	1500	0.8 to 3.3	—	3.3/3.3/3.3	95	500	10	0.065	0.5	120/Adj., 1.5, 1.8	✓	✓	✓	✓			24	20			1.65
TPS61120	500	1300	1.8 to 5.5	2.5 to 5.5	—	95	500	10	0.04	0.2	200/Adj.	✓	✓	✓	✓			16	16		✓	1.65
TPS61121/2	500	1300	1.8 to 5.5	—	3.3/3.6	95	500	10	0.04	0.2	200/1.5, 3.3	✓	✓	✓	✓			16	16			1.65
Buck-Boost Regulators																						
TPS61130	300	1300	1.8 to 5.5	2.5 to 5.5	—	90	500	10	0.04	0.2	200/Adj.	✓	✓		✓			16	16		✓	2.20
TPS61131/2	300	1300	1.8 to 5.5	—	3.3/3.3	90	500	10	0.04	0.2	200/1.5, 3.3	✓	✓		✓			16	16			2.20
TPS63000/1/2	1200	1800	1.8 to 5.5	1.2 to 5.5	3.3/5.0	90	1800	2.2	0.030	0.1	—			✓	✓			10			✓	2.65
Inverting Regulators																						
TL497A	—	500	4.5 to 12	-1.2 to -25	—	85	—	—	11	6000	—								14	14		0.86
TPS63700	360	1000	2.7 to 5.5	-2 to -15	—	84	1400	4.7	—	0.014	—							10			✓	1.80
MC34063A	750	1500	3 to 38	-1.25 to -36.3	—	—	100	—	2.7	—	—			✓	✓			8		8	✓	0.39
TPS5430	1500	4000	5.5 to 36	-1.23 to -31	—	87	500	15	4.4	50	—			✓	✓					8	✓	1.85

¹对于增压转换器来说, 最大输出电流可估算如下: I_{OUT} = 0.65 × 开关限 × (V_{IN}/V_{OUT})。

²PWM/PFM (TPS61070); 仅PWM (TPS61071)。

* 建议零售价为每1000片批量的美元价格。

新器件以粗体红色标明。

无电感DC/DC稳压器（充电泵）



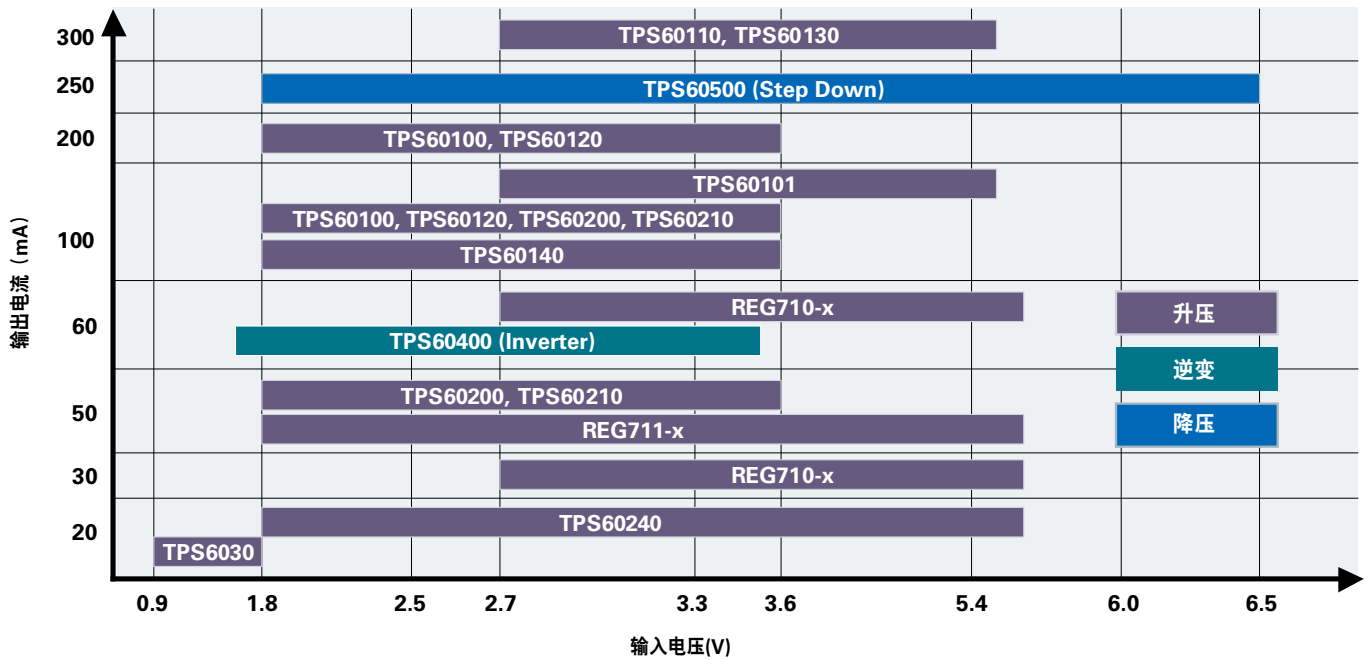
设计因素

效率及解决方案尺寸—— 当需要对效率及解决方案尺寸做折衷的时候，使用充电泵是推荐的选择。更高的效率意味着电池驱动应用中更长的运转时间。充电泵可达到90%的峰值效率，且典型的仅需少量电容支持运转，而无需电感、二极管或FET。充电泵采用诸如SOT-23及MSOP-8的小外型封装，更大程度的降低了解决方案尺寸。

输出电流—— 充电泵转换器可用于支持小尺寸、能源效益型及成本效益型的DC/DC解决方案（输出电流小于300mA、输出电压小于6V）。如需更大输出电流、更高输出电压或更高的效率，推荐使用感应开关转换器以获得更佳的成本效益及空间效益。（参见30-36页）

输出纹波及噪声—— TI的充电泵产品通过使用一对带180度相位切换的集成充电泵环路，使得其输出电压纹波降至最低，从而无需在输出端添加滤波器的成本。与同等额定输出电流感应开关转换器相比，充电泵还趋向于更小的噪声。这对于射频敏感型或低噪声的应用是很重要的。

无电感DC/DC稳压器（充电泵）产品系列



如需资源的完全列表，敬请访问：www.ti.com.cn/power



无电感DC/DC稳压器 (充电泵)

选择指南

Device	I _{OUT} (mA)	V _{IN} (V)	V _{OUT} Adj. (V)	V _{OUT} Fixed (V)	Efficiency (%)	Switching Frequency (max) (kHz)	Quiescent Current (typ) (μA)	Shutdown Current (typ) (μA)	Features					Package(s)				EVM	Price*
									Shutdown	Low Battery	Power Good	Undervoltage Lockout	Current Limit	Thermal Limit	SOT-23	DFN	MSOP		
Step-Down (Buck) Regulators																			
TPS60500	250	1.8 to 6.5	0.8 to 3.3	—	90	1200	40	0.05	✓		✓	✓	✓	✓		10	✓	0.80	
TPS60501	250	1.8 to 6.5	—	3.3	90	1200	40	0.05	✓		✓	✓	✓	✓		10		0.80	
TPS60502	250	1.8 to 6.5	—	1.8	90	1200	40	0.05	✓		✓	✓	✓	✓		10		0.80	
TPS60503	250	1.8 to 6.5	—	1.5	90	1200	40	0.05	✓		✓	✓	✓	✓		10		0.80	
Boost Regulators																			
TPS60100	200	1.8 to 3.6	—	3.3	90	300	50	0.05	✓			✓	✓			20	✓	1.25	
TPS60101	100	1.8 to 3.6	—	3.3	90	300	50	0.05	✓			✓	✓			20		1.05	
TPS60110	300	2.7 to 5.4	—	5.0	90	300	60	0.05	✓			✓	✓			20	✓	1.30	
TPS60111	150	2.7 to 5.4	—	5.0	90	300	60	0.05	✓			✓	✓			20		1.15	
TPS60120/1	200	1.8 to 3.6	—	3.3	85	450	55	0.05	✓		✓ ¹	✓	✓			20	✓	1.25	
TPS60122/3	100	1.8 to 3.6	—	3.3	85	450	55	0.05	✓		✓ ¹	✓ ¹	✓			20		1.05	
TPS60124/5	200	1.8 to 3.6	—	3.0	85	450	55	0.05	✓		✓ ¹	✓ ¹	✓			20		1.25	
TPS60130/1	300	2.7 to 5.4	—	5.0	90	450	60	0.05	✓		✓ ¹	✓ ¹	✓			20	✓	1.30	
TPS60132/3	150	2.7 to 5.4	—	5.0	90	450	60	0.05	✓		✓ ¹	✓ ¹	✓			20		1.15	
TPS60140/1	100	1.8 to 3.6	—	5.0	70	450	65	0.05	✓		✓ ¹	✓ ¹	✓	✓		20	✓	1.05	
TPS60200/1	100	1.8 to 3.6	—	3.3	90	400	40	0.05	✓		✓ ¹	✓ ¹	✓		10		✓	1.05	
TPS60202/3	50	1.8 to 3.6	—	3.3	90	400	40	0.05	✓		✓ ¹	✓ ¹	✓		10		0.95		
TPS60204/5	100	1.8 to 3.6	—	3.3	90	400	35	0.05	✓		✓ ¹	✓ ¹	✓		10		1.05		
TPS60210/1	100	1.8 to 3.6	—	3.3	90	400	35	2	Snooze		✓ ¹	✓ ¹	✓		10	✓	1.05		
TPS60212/3	50	1.8 to 3.6	—	3.3	90	400	35	2	Snooze		✓ ¹	✓ ¹	✓		10		0.95		
TPS60230/1	125	2.7 to 6.5	—	5.5 ²	85	1250	160	0.1	✓			✓	✓		16		✓	1.55	
TPS60240	12	1.8 to 5.5	—	3.3	90	160	250	0.1					✓	✓		8		1.15	
TPS60241	12	2.7 to 5.5	—	5.0	90	160	250	0.1					✓	✓		8	✓	1.15	
TPS60242	12	1.8 to 5.5	—	3.0	90	160	250	0.1					✓	✓		8		1.15	
TPS60243	12	1.8 to 5.5	—	2.7	90	160	250	0.1					✓	✓		8		1.15	
TPS60300/2	20	0.9 to 1.8	—	3.3	90	900	35	1	✓		✓ ³	✓			10		✓	0.95	
TPS60301/3	20	0.9 to 1.8	—	3.0	90	900	35	1	✓		✓ ³	✓			10		0.95		
TPS60310/2	20	0.9 to 1.8	—	3.3	90	900	35	2	Snooze		✓ ³	✓			10		1.05		
TPS60311/3	20	0.9 to 1.8	—	3.0	90	900	35	2	Snooze		✓ ³	✓			10		1.05		
TL7660	20	1.5 to 10	—	< 2 V _{IN}	99	10.35	80	—							8	8		0.72	
Buck-Boost Regulators																			
REG710-2.5	30	1.8 to 5.5	—	2.5	90	1000	65	0.01	✓				✓	✓	6			0.65	
REG710-2.7	30	1.8 to 5.5	—	2.7	90	1000	65	0.01	✓				✓	✓	6			0.65	
REG710-3	30	1.8 to 5.5	—	3.0	90	1000	65	0.01	✓				✓	✓	6			0.65	
REG710-3.3	30	1.8 to 5.5	—	3.3	90	1000	65	0.01	✓				✓	✓	6		✓	0.65	
REG71050	60	2.7 to 5.5	—	5.0 ²	90	1000	65	0.01	✓				✓	✓	6		✓	0.65	
REG710-5	60	2.7 to 5.5	—	5.0 ²	90	1000	65	0.01	✓				✓	✓	6		✓	0.65	
REG71055	60	3.0 to 5.5	—	5.5 ²	90	1000	65	0.01	✓				✓	✓	6			0.65	
REG711-2.5	50	1.8 to 5.5	—	2.5	90	1000	60	0.01	✓				✓	✓		8		0.90	
REG711-2.7	50	1.8 to 5.5	—	2.7	90	1000	60	0.01	✓				✓	✓		8		0.90	
REG711-3	50	1.8 to 5.5	—	3.0	90	1000	60	0.01	✓				✓	✓		8		0.90	
REG711-3.3	50	1.8 to 5.5	—	3.3	90	1000	60	0.01	✓				✓	✓		8		0.90	
REG711-5	50	2.7 to 5.5	—	5.0	90	1000	60	0.01	✓				✓	✓		8		0.90	
Inverting Regulators																			
LT1054	100	3.5 to 15	—	-5.0	—	25	2500	100	✓									1.44	
TPS60400	60	1.6 to 5.5	-1.6 to 5.5	—	99	50 to 250	125	—							5		✓	0.33	
TPS60401	60	1.6 to 5.5	-1.6 to 5.5	—	99	28	65	—							5			0.33	
TPS60402	60	1.6 to 5.5	-1.6 to 5.5	—	99	70	120	—							5			0.33	
TPS60403	60	1.6 to 5.5	-1.6 to 5.5	—	99	300	425	—							5			0.33	

¹特性分别如产品器件号顺序所示。例如, 仅TPS60120拥有电池低电量(Low Battery)的特性, 仅TPS60121拥有供电良好(Power Good)的特性。

²单白光LED驱动器。

³特性仅应用于所示的第二个器件。例如, 仅TPS60302拥有供电良好(Power Good)的特性。

* 建议零售价为每1000片批量的美元价格。

新器件以粗体红色标明。



设计因素

集成度—— 特定应用的电源管理器件拥有不同层次的集成度并注重于终端器件的特殊供电需求。此类器件可用于构建颇具特色的模块，诸如充电器、线性稳压器、DC/DC控制器或DC/DC转换器。部分器件还集成了特定的通信接口，诸如I²C总线，以控制电压及其他功能。

封装模式—— 由于集成度不同，功率消耗性能需要纳入考虑范围。绝大多数高集成度器件的封装底部均有导热垫(thermal pad)，用以优化散热性能。

效率及外部组件数量—— 集成的电源转换器件的典型特色是组合了不同的电源转换器，其范围从LDO至充电泵及电感型DC/DC稳压器。多LDO器件在每一给定的封装尺寸内拥有最多的通道及最少的外部元件数量，但却牺牲一定的效率。带多个感应型DC/DC转换器的器件需要更大的封装尺寸及外置电感，但典型的提供了最优的转换效率及针对便携式应用的最大电池使用时间。

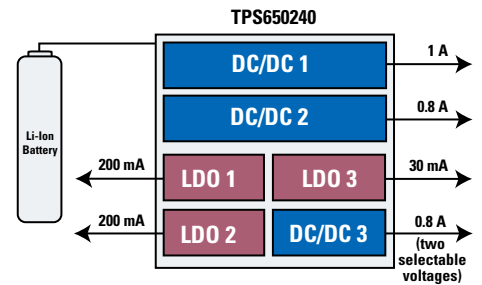
用于较流行的DSP及μP的6通道电源管理单元(PMU)



TPS650240

敬请访问www.ti.com/sc/device/TPS650240，以获取样片、数据表及应用报告。

TPS65024x 系列是电源管理单元，适用于基于处理器的应用。每一器件均包含了三个LDO及三个2.25 MHz 步降转换器，旨在提供核心电压、外设、输入/输出及内存所需的电源轨。动态电压调节可通过逻辑高/低位实现。TPS650240 可采用小外型 5 x 5mm、32引脚 QFN 封装供货。



Smallest Solution Size:
5 x 5 mm
32-Pin QFN Package

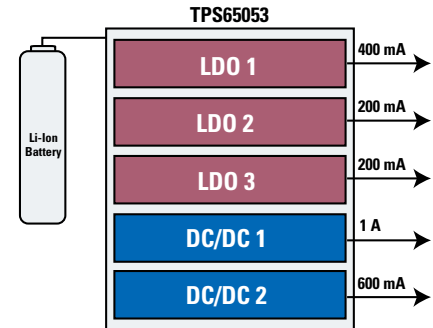
一般用途 5通道电源管理单元



TPS65053

敬请访问www.ti.com/sc/device/TPS65053，以获取样片、数据表及应用报告。

TPS65053具有两个步降转换器及三个LDO，可针对一系列不同的应用提供最小化的电源管理单元(PWM)解决方案。对于低噪声的应用，该器件可强制进入固定频率 PWM 模式。TPS6505x 系列还具有超高电源抑制比(PSRR)的LDO。TPS65053采用小外型的4 x 4mm、24引脚 QFN 封装。



选择指南

Device	V _{IN} (V)	No. of Regulator Outputs	Charger	DC/DC Converter	DC/DC Controller	Charge Pump	LDO	LDO Controller	A/D Converter	Communication Interface	Quiescent Current (mA)	Shutdown Current (µA)	Description	Package	Price*
Integrated Power Management for Smartphone, PDA, Media Players, Portable Industrial															
TPS62400/10/20	2.5 to 6.0	2	—	2	—	—	—	—	—	Serial	0.03	2	Dual, synchronous DC/DC converter in 3 x 3 QFN with EasyScale™ interface	QFN-10	2.50
TPS65000/1	1.8 to 6.0	3	—	1	—	—	2	—	—	GPIO	0.01	0.005	General purpose 3-channel PMU. TPS65001 with voltage supervisor.	QFN-16	TBD
TPS75003	2.2 to 6.5	3	—	—	2	—	1	—	—	GPIO	0.075	0.05	Power management for Xilinx® Spartan™-3 and other FPGA, DSP and ASIC	QFN-20	2.05
TPS65030	3.0 to 5.0	4	—	—	—	3	1	—	—	GPIO	0.02	—	Power management IC with 3 charge pumps and 1 LDO for USB-OTG	YZK-12	2.95
TPS65010/1/2/3/4	2.5 to 20.0	4	Li-Ion	2	—	—	2	—	—	I ² C	0.07	0.015	Power management for OMAP™, DSP and other processors	QFN-48	2.75
TPS65053	2.5 to 6.0	5	—	2	—	—	3	—	—	GPIO	0.03	0.009	Lowest-cost PMU for general purpose	QFN-24	1.95
TPS65020/1/2	2.5 to 6.0	6	—	3	—	—	3	—	—	I ² C	0.07	—	Power management for Intel XScale®, OMAP and other processors with DVS	QFN-40	3.05
TPS65023	2.5 to 6.0	6	—	3	—	—	3	—	—	I ² C	0.07	—	PMU for TI DaVinci™ DSP, optimized for 1-cell Li-Ion applications	QFN-40	3.30
TPS650240/1/2/3/4/5	2.5 to 6.0	6	—	3	—	—	3	—	—	GPIO	0.07	—	General purpose PMU, with logic high/low voltage scaling	QFN-32	2.95
TPS65050/1/2/4/6	2.5 to 6.0	6	—	2	—	—	4	—	—	GPIO	0.03	0.007	General purpose PMU for portable application processors	QFN-32	2.25
TPS65800/10/20	3.0 to 18.0	10	Li-Ion	3	—	—	7	—	Yes	I ² C	—	—	Complete 1-cell Li-Ion battery, lighting and power management for portable apps	QFN-56	6.20
Integrated Power Management for Digital Still Cameras															
TPS65530	1.5 to 5.5	9	—	7	1	—	1	—	—	—	—	—	Fully integrated 8-channel DC/DC converter for digital still cameras	QFN-48	4.20
TPS65520	1.5 to 5.0	13	—	7	1	—	5	—	—	—	—	—	Complete 13-channel (7 DC/DC + 5 LDO) power management for DSC	BGA-121	3.95

* 建议零售价为每1000片批量的美元价格。

新器件以**粗体红色**标明。
前瞻性器件以**粗体蓝色**标明。



电源管理单元

设计因素

动态电压调节(DVS)——动态电压调节是为DSP及其他处理器供电的电源管理单元(PMU)和DC/DC转换器所具有的典型特性。该特性允许系统控制器在必要时改变转换器的输出电压。在便携式应用中,每一毫安培的接地电流或漏电流的保存叠加都提高了电池的使用寿命。降低施加于处理器的电压可降低漏电流,还有助于微处理器在较低的频率下运转,从而在空闲或睡眠模式期间节省了宝贵的电池储能。

具有I²C接口的器件所支持的DVS功能允许在高速运转期间改变转换器及LDO的输出电压,以实现极大的动态功耗节省。

具有逻辑高/低电平的器件可通过DC/DC转换器上的专用引脚实现DVS功能。该引脚需要连接到源自处理器GPIO端口的逻辑高或逻辑低电平,以相应的设定DC/DC输出电压。

具有附加模拟功能的电源管理单元——除了步降DC/DC转换器及LDO,采用小外型BGA

电池管理单元功能指南

Dynamic Voltage Scaling Control	Multi-Output Devices	Number of Integrated Functions					
		Linear Charger	LDO	Step-Down DC/DC	Step-Up DC/DC	RGB Driver	A/D Converter
I ² C	TPS65800/10/20	1	7	2	1	1	1
	TPS651x	1	2	2			
	TPS65020/1/2/3		3	3			
Logic High/Low	TPS65024x		3	3			
	TPS65052/4/6		4	2			
No DVS	TPS65050/1		4	2			
	TPS65053		3	2			

或QFN封装的高度集成解决方案还提供了诸如电池充电器、步升DC/DC转换器、RGB驱动器及A/D转换器等功能。

TI电池管理单元(PMU)所支持的DSP及其他处理器

Manufacturer	Processor	TI PMU
	Part Number	Part Number
TI	OMAP1510/1610	TPS65010
	OMAP1510/1610	TPS65011
	OMAP1510/1610	TPS65012
	OMAP1710	TPS65013
	OMAP1510/1610	TPS65014
	DM320	TPS65021
	OMAP35x	TPS65023
	DM644x	TPS65023
	TUSB6010	TPS65030
	OMAP850	TPS65051
	DM355	TPS65053
	OMAP1710	TPS65054

上述TI系列处理器的参考设计可提供在线下载。敬请将下列链接添加至收藏夹,以便不时查阅针对最新DSP及微处理器系列的新型设计。

电池管理单元解决方案,带或不带电池充电器:

www.ti.com.cn/pmu

TI电池管理参考设计:

www.ti.com.cn/processorpower

Manufacturer	Processor	TI PMU
	Part Number	Part Number
RMI®	AU1200	TPS65021
Freescale™	IMX21	TPS65800
	IMX21	TPS65810
	IMX21	TPS65811
	IMX21	TPS65820
	IMX27	TPS65053
	IMX31	TPS650240
	Marvell®	PXA255
PXA270		TPS65021
PXA270		TPS65022
PXA900		TPS65800
PXA900		TPS65810
PXA900		TPS65820
Samsung™		S3C2410/2/3
	S3C2410/2/3	TPS65052
	S3C2440	TPS65056
	S3C2442	TPS650242
	S3C2442	TPS65056
	S3C2443-400MHz	TPS650240
	S3C2443-533MHz	TPS650241
	S3C6400-533MHz	TPS650245



单电感双输出降压/增压转换器

NEW

TPS65136

敬请访问 www.ti.com/sc/device/TPS65136, 以获取样片、数据表、评估板及应用报告。

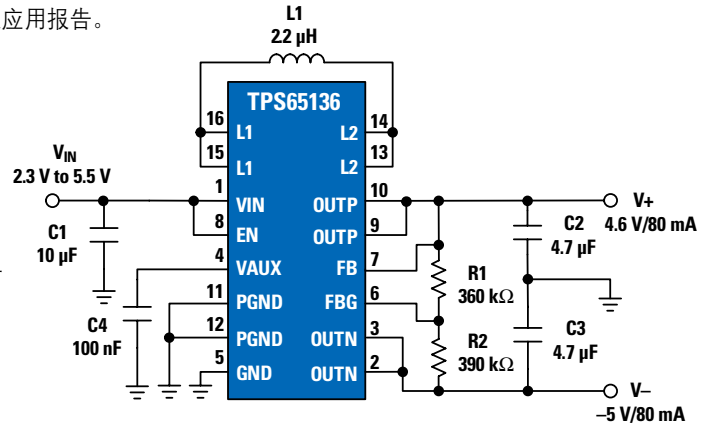
TPS65136设计用于为AMOLED（有源矩阵OLED）显示屏提供最高级别的图像品质。其宽输入电压范围可理想的适用于移动电话及智能电话所采用的AMOLED显示屏。

主要特点

- 输入电压范围：2.3V至5.5V
- 输出电压精度：1%
- SIMO（单电感多输出）稳压器技术

应用

- OLED 显示屏，最大可支持2.5英寸
- CCD 传感器偏压
- 正向/负向模拟电源



用于OLED显示屏的集成电源管理

Device	V _{IN} (V)	V _{OUT} (V)	I _{OUT} (typ) (A)	No. of Reg. Outputs	No. of Ext Inductors	DC/DC Conv.	Adj. Output	Switch Freq. (kHz)	Eff. of Pos. Output (%)	Eff. of Neg. Output (%)	Description	Package	Price*
TPS65130	2.7 to 5.5	-15 to 15	0.8	2	2	2	Yes	1250	89	81	800-mA boost current with pos/neg (dual) output for OLED & CCD sensor	24QFN	2.30
TPS65131	2.7 to 5.5	-15 to 15	1.95	2	2	2	Yes	1250	89	81	1950-mA boost current with pos/neg (dual) output for OLED & CCD sensor	24QFN	3.00
TPS65136	2.7 to 5.5	-15 to 15	1	2	1	2	Yes	1250	89	81	1000-mA boost current with pos/neg (dual) output for AMOLED	24QFN	3.00

* 建议零售价为每1000片批量的美元价格。

新器件以粗体红色标明。

用于LCD偏压的集成电源管理

Device	V _{IN} (V)	V _{Boost} (V)	I _{Boost} (typ) (A)	I _{Buck} (typ) (A)	No. of Regulated Outputs	LDO	Op-Amp	Gate Pulse Modulation (GPM)	High Voltage Stress (HVS)	Switching Frequency (max) (kHz)	Integrated Isolated Switch	Description	Package(s)	Price*
TPS65100/1/5	2.7 to 5.8	15	0.35	0.02	4	—	1	No	No	1600	No	Triple-output LCD supply w/reg & VCOM buffer	24HTSSOP/QFN	1.20
TPS65120/1/3/4	2.5 to 5.5	5.6	0.025	0.02	4	1	—	No	No	4000	No	5-V/20-mA (I/O), 4-ch. high-accuracy multi-converter with LDO	16QFN	1.35
TPS65140/1/5	2.7 to 5.8	15	0.35	1.6/1.6/0.96	4	1	1	No	No	1600	No	5-V/1.6-A (I/O), 4-ch. multiconverter with LDO controller, fault detection & power-good pin	24HTSSOP/QFN	1.10
TPS65150	1.8 to 6	13.5	0.45	—	3	—	1	Yes	No	1200	No	5-V/2-A (I/O), 4-ch. multiconverter with VCOM op-amp & GPM	24HTSSOP/QFN	1.10
TPS65160/A	8 to 14	20	2.8	1.8	4	1	—	No	No	500 or 750	No	12-V/2.8-A (I/O), 4-ch. multiconverter with 3.3-V at 1.8-A LDO & OVP(-23V,A-19.5V)	28HTSSOP	1.40
TPS65161/A	8 to 14	19	2.8/3.7	2.3	4	1	—	No	No	500 or 750	No	12-V/2.8-A (I/O), 4-ch. multiconverter with 3.3-V at 2.3-A LDO & 20-V OVP	28HTSSOP	1.60
TPS65162	8 to 14	19	2.8	2.5	4	1	2	Yes	No	500 or 750	Yes	12-V/2.8-A (I/O), 4-ch. multiconverter with 3.3-V at 2.5-A LDO, 2 VCOM op-amp, GPM, & integrated isolated switch	48QFN	2.45
TPS65165	2.5 to 6	18	4.5	—	3	—	3	Yes	Yes	600	No	5-V/4.5-A (I/O), 3-ch. multiconverter with 3 op-amps, HVS, GPM, & integrated iso. sw.	40QFN	1.80
TPS65167/A	6 to 14	19	3.5	2.5	5	1	—	Yes	Yes	750	No	12-V/3.5-A (I/O), 4-ch. multiconverter with programmable at 2.5-A LDO, HVS, & temp. sensor	40QFN	2.10

* 建议零售价为每1000片批量的美元价格。

单白光LED背光、大电流LED及LED闪光灯驱动器

设计因素

串行或并行LED配置——驱动不同的驱动器拓扑结构。感应型增压转换器提供了必须的高电压以驱动串行LED串。在此仅需一个电流稳压回路及两个用于LED串的连接点。

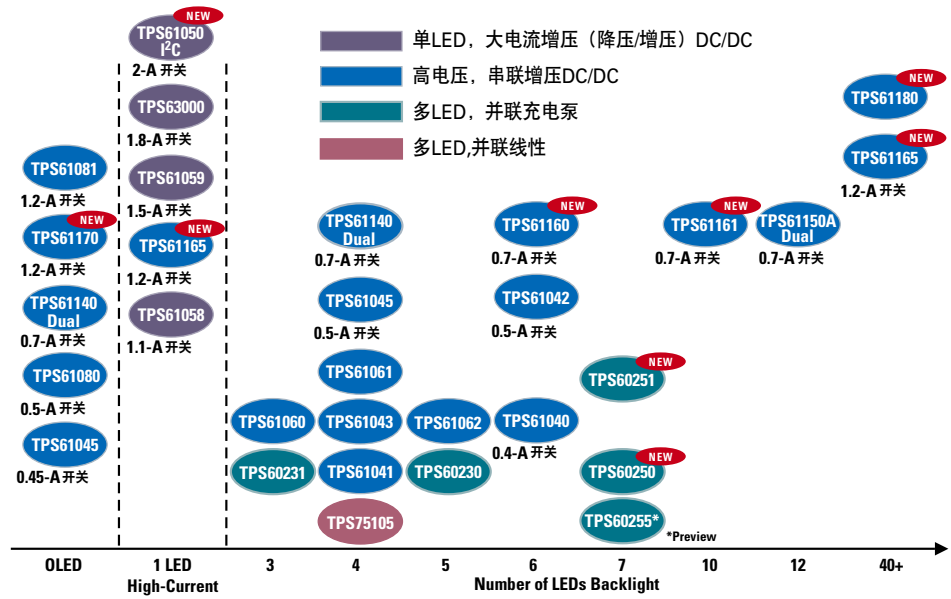
充电泵典型的用于驱动并行LED；但除非LED是稳流型，在每个LED引脚都需要电流设定电阻。

稳流——避免LED串的亮度变化，或避免LED组成引脚产生不同前向电压(V_f)

过电压保护(OVP)——当LED故障导致断开LED串时，防止感应驱动器损坏。

亮度调节(dimming)——LED驱动器的典型特色是拥有模拟及/或数字装置以调节LED的亮度。

LED及OLED驱动器功能指南



选择指南

Device	V _{IN} (V)	Synchronous	Type	Number of LEDs ¹	OLED Capable	LED Configuration	Switch Current Limit (typ) (mA)	Current Regulation	Overvoltage Protection (min) (V)	Output Capacitor	Load-Disconnect During Shutdown	Dimming ²	Peak Efficiency ³ (%)	Quiescent Current (typ) (mA)	Shutdown Current (typ) (μA)	Package(s)	Price*
LED Backlighting																	
TPS61041	1.8 to 6.0	No	Inductive	4	No	Series	250	No	No	1 μF	No	Yes	85	0.028	0.1	SOT-23	0.70
TPS61040	1.8 to 6.0	No	Inductive	6	No	Series	400	No	No	1 μF	No	Yes	86	0.028	0.1	SOT-23	0.90
TPS61043	1.8 to 6.0	No	Inductive	4	No	Series	400	Yes	17	100 nF	Yes	Yes	85	0.038	0.1	QFN-8	0.95
TPS61042	1.8 to 6.0	No	Inductive	6	No	Series	500	Yes	28	100 nF	Yes	Yes	85	0.038	0.1	QFN-8	0.80
TPS61045	1.8 to 6.0	No	Inductive	6	Yes	Series	500	Yes	28	100 nF	Yes	Yes	85	0.038	0.1	QFN-8	1.00
TPS61140	2.5 to 6.0	Yes	Inductive	4 + 1 OLED	Yes	2 Series	2 x 550	Yes	28	—	No	1-pin	82	2	1.5	QFN-10	2.00
TPS61150A	2.5 to 6.0	Yes	Inductive	Up to 2 x 6	No	2 Series	2 x 550	Yes	28	—	No	1-pin	83	2	1.9	QFN-10	1.65
TPS61160	2.7 to 18	No	Inductive	6	No	Series	700	Yes	26	1 μF	No	1-pin	90	1.8	1	QFN-6	0.85
TPS61161	2.7 to 18	No	Inductive	10	No	Series	700	Yes	38	1 μF	No	1-pin	90	1.8	1	QFN-6	1.00
TPS61165	3.0 to 18	No	Inductive	10 to 40	No	Series	1200	Yes	38	1 μF	No	1-pin	90	2.3	1	QFN-6	1.40
TPS61060	2.7 to 6.0	Yes	Inductive	3	No	Series	400	Yes	14	220 pF	Yes	Yes	83	—	1	QFN-8/WCSP-8	0.85
TPS61061	2.7 to 6.0	Yes	Inductive	4	No	Series	400	Yes	18	220 pF	Yes	Yes	82	—	1	QFN-8/WCSP-8	0.90
TPS61062	2.7 to 6.0	Yes	Inductive	5	No	Series	400	Yes	22	220 pF	Yes	Yes	81	—	1	QFN-8/WCSP-8	1.00
REG71050	3.2 to 5.5	—	Charge pump	3	No	Parallel	—	No	—	2.2 μF	—	No	92	0.065	0.01	SOT-23	0.65
TPS60230/1	2.7 to 6.5	—	Charge pump	5, 3	No	Parallel	—	Yes	—	1 μF	—	Yes	85	0.200	0.1	QFN-16	1.40
TPS60250/5	2.7 to 6.0	—	Charge pump	7	No	Parallel	—	Yes	—	4.7 μF	—	I ² C	—	6.7	1.3	QFN-16	1.40
TPS60251	2.7 to 6.0	—	Charge pump	7 + Aux	No	Parallel	—	Yes	—	4.7 μF	—	I ² C	—	6.7	1.3	QFN-24	1.40
TPS75103/5	2.7 to 5.5	—	LDO	2 or 4	No	Parallel	—	Yes	—	—	—	Yes	—	0.18	0.1	WCSP-9	0.65
TCA6507	1.65 to 3.6	—	Parallel	7	No	Parallel	—	—	—	—	—	—	—	—	—	WCSP-12/QFN-12	0.72
High-Current LED Driver																	
TPS61058/9	2.7 to 5.5	Yes	Inductive	1	No	Series	1100	No	No	3 x 22 μF	Yes	—	5.5	—	0.1	QFN-10	0.95
TPS61050/2	2.5 to 6.0	Yes	Inductive	1	No	Series	2000	No	No	10 μF	Yes	I ² C	90	8.50	1	QFN-10/WCSP-12	1.05
TPS61080/1	2.5 to 6.0	No	Inductive	7	Yes	Series	700/1300	No	27	4.7 μF	Yes	No	94	1	1	QFN-10	1.35
TPS61180/1/2	5 to 24	No	Inductive	10 x 6	No	6 Series	2000	Yes	38	4.7 pF	No	Yes	93	1	2	QFN-16	2.10

¹并联配置可驱动更多的LED。

²可通过使能(ENABLE)引脚，控制(CONTROL)引脚或模拟反馈网络实现调节。

³取决于LED电流、输入电压、LED数量、ILED引脚。

* 建议零售价为每1000片批量的美元价格。

新器件以粗体红色标明。



NEW

设计因素

点修正—— 产生一致性的LED亮度，从而有能力动态控制输出电流。

灰度缩放—— 为每个LED提供了一个增强型的色谱，使其等效于数个可用的灰度阶。

输出电压监测—— 在恒定电流输出终端监测电压，以检测LED失效及短路。

LED开路检测—— 在输出终端指示损坏或断开连接的LED。

过热错误标志位—— 指示温度过高状态。

看门狗计时器—— 当扫描信号停止时关闭输出。

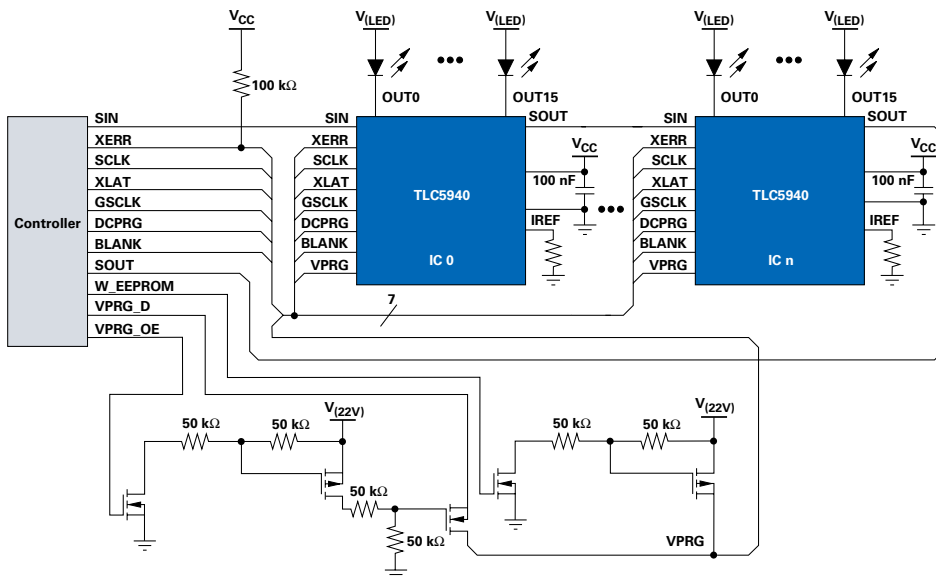
热关断—— 当连接点温度超过其限度时关闭输出。

带点修正及PMW 灰度调节的16通道LED驱动器

TLC5940

敬请访问www.ti.com/sc/device/TLC5940，以获取样片、数据表、评估板及应用报告。

TLC5940 是用于高端视频显示器的LED驱动器。该器件拥有特色的64级点修正及4096级PMW灰度缩放等特色，每通道峰值电流可达120mA。该IC集成了EEPROM，并可选用HTSSOP、PDIP及QFN封装模式。



LED驱动器选择指南

Device	Data Input (Bits)	No. of Chan.	V _{IN} (V)	Output Current I _{LED} (mA)	Output Voltage V _{LED} (V)	Channel-to-Channel Accuracy (%)	Dev-to-Dev Accuracy (%)	Data Transfer Rate (MHz)	Recharged FET	Brightness Control (Bits)	Dot Correction (Bits)	PWM Grayscale Control (Bits)	OVM ¹	LOD ²	TEF ³	WDT ⁴	TSD ⁵	Price*
TLC5916/7	1	8	3.3 to 5.5	120	17	±3	±6	25	No	8	—	—	Yes	Yes	Yes	No	Yes	1.35
TLC5923	1	16	3.5 to 5.5	80	17	±1	±4	30	No	—	7	—	No	Yes	Yes	No	No	1.90
TLC5924	1	16	3.0 to 5.5	80	17	±1	±4	30	Yes	—	7	—	No	Yes	Yes	Yes	No	1.50
TLC5930	1	12	3.0 to 3.6	40	17	±1	—	20	No	6	8	10	Yes	Yes	Yes	No	No	2.50
TLC5940	1	16	3.0 to 5.5	120	17	±1	±2	30	No	—	6	12	No	Yes	Yes	No	No	1.90
TLC5941	1	16	3.0 to 5.5	80	17	±1	±2	30	No	—	6	12	No	Yes	Yes	No	No	1.65
TLC5942	1	16	3.0 to 5.5	50	17	±1.5	±3	30	No	—	7	12	No	Yes	Yes	No	Yes	1.75
TLC5943	1	16	3.0 to 5.5	50	17	±1.5	±3	30	No	7	—	16	No	Yes	Yes	No	Yes	2.00
TLC5945	1	16	3.0 to 5.5	80	17	±1	±2	30	No	—	6	12	No	Yes	Yes	No	No	1.75

¹输出电压监测。 ²LED开路检测。 ³过热错误标志位。 ⁴看门狗计时器。 ⁵热关断。

* 建议零售价为每1000片批量的美元价格。



锂离子(Li+)充电器前端保护 IC

bq24314

敬请访问www.ti.com/sc/device/bq24314，以获取样片、数据表、评估板及应用报告。

充电器前端保护 IC 针对输入过电压、输入过电流及电池过电压状况提供保护。在对手持设备进行充电期间，三电平(tri-level)保护最大限度的确保了安全性。该保护 IC 具有集成的FET，采用2 x2mm及3 x4mm SON封装。

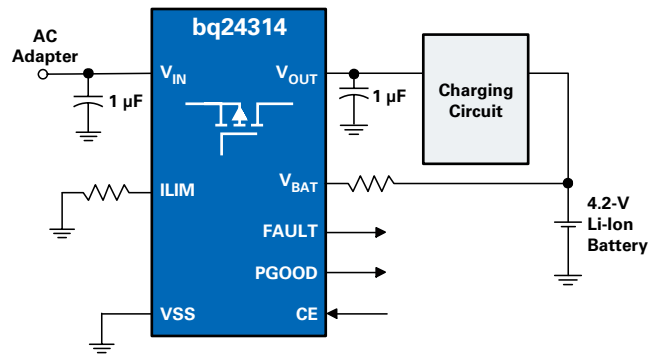
特性

- 提供了三类保护：
 - 输入过电压（快速响应 $<1\ \mu\text{s}$ ）
 - 过电流保护，用户可编程设定电流限
 - 电池过电压

- 最大输入：30V
- 输入电流高达1.5A
- 热关断
- 使能输出

应用

- 移动电话及智能电话
- 便携式导航设备
- MP3播放器
- 低功耗手持设备
- 蓝牙耳机



选择指南

Device	V _{IN} Max (V)	OVP (V)	OCP	Battery OVP (V)	LDO Output (V)	Max Operating Current (μA)	Package(s)	EVM	Price*	Comments
bq24300	30	10.5	Fixed 300 mA	4.35	5.5	500	8-QFN/SO8	✓	0.55	Reverse polarity protection
bq24304	30	10.5	Fixed 300 mA	4.35	4.5	500	8-QFN/SO8	✓	0.55	Reverse polarity protection
bq24314/A	30	5.85	Prog. $<1.5\ \text{A}$	4.35	—	600	8/12-QFN/SO8	✓	0.55/0.65	Fault indication
bq24315	30	5.85	Prog. $<1.5\ \text{A}$	4.35	5.5	600	8-QFN/SO8	✓	0.55	Fault indication
bq24316	30	6.5	Prog. $<1.5\ \text{A}$	4.35	—	600	8/12-QFN/SO8	✓	0.55	Fault indication
bq24380/1	30	6.3/7.1	No OCP	4.35	5.5/5	250	8-QFN/SO8	✓	0.55/0.65	Fault indication

* 建议零售价为每1000片批量的美元价格。



设计因素

电池的化学机理—— 每种电池的化学机理都对其充电算法有独特的要求，这对于最大化电池容量、周期寿命及安全性都是至关重要的。

控制拓扑结构—— 对于充电电流小于1 A 电池包（例如：单个或两个单元锂离子电池）的低功耗应用而言，采用简单的线性拓扑结构即可实现良好的运作。

对于USB快速充电端口或充电额定需求大于1 A的大电池包来说，采用开关模式(switch-mode)拓扑结构则更为理想、适用。开关模式下的转换可最小化充电期间的热效应。

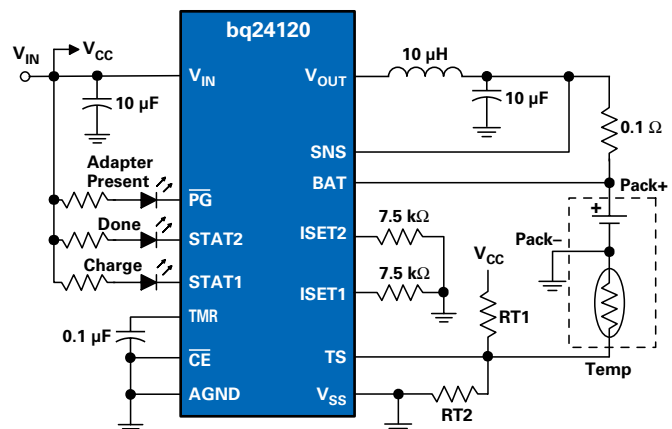
输入电压—— IC的宽输入电压范围及输入过电压保护提供了极大的安全性，并允许使用低成本的非稳压壁挂式适配电源。

2A同步开关模式充电器

bq2412x

敬请访问www.ti.com/sc/device/bq24120，以获取样片、数据表、评估板及应用报告。

bq2412x 系列为 2A 同步开关模式充电器电源管理器件，用于1、2及3个串接锂离子或锂聚合物(Li-Polymer)电池包。它们提供了增强的EMI性能。





电池充电管理

选择指南

Device	Number of Cells	Control Topology ¹	Integrated Power FET	Charge Current Internal FET	V _{IN} Max	Primary Charge Termination Method ²	Safety Timer	Temp Monitor	Packaging						EVM	Price*	Comments
									WCSP	QFN/MLP	MSOP	TSSOP	SOIC	DIP			
Multi-Chemistry (Li-Ion and NiCd/NiMH)																	
bq2000	Multiple	Switching	No	—	—	PVD, min current	Yes	Yes				8	8	8	✓	1.50	Charges NiCd, NiMH, and Li-Ion
bq2000T	Multiple	Switching	No	—	—	$\Delta T/\Delta t$, min current	Yes	Yes				8	8	8	✓	1.50	Charges NiCd, NiMH, and Li-Ion
bq24702/3	Multiple	Switching	No	—	30 V	Host controlled	No	No	28 ³			24			✓	3.10	Dynamic Power Management
bq24721C	3 or 4	Switching	No	—	30 V	SMBus	No	Yes	32						✓	4.90	SMBus and system power selector
bq24740/50	2, 3 or 4	Switching	No	—	30 V	Host controlled	No	Yes	28						✓	4.90	bq24750 integrates system power selector
bq24751A	2, 3 or 4	Switching	No	—	30 V	Host controlled	No	Yes	28						✓	4.90	Energy Star low I _q
bq24745	1 to 4	Switching	No	—	30 V	SMBus	Yes	No	28						✓	2.90	Level 2 charger with input current-detect comp.
Li-Ion Chemistry																	
bq2057/C	1	Linear	No	—	18 V	Min current	No	Yes				8	8	8	✓	0.90	Low dropout, 4.1/4.2 V regulation, AutoComp™
bq2057T/W	2	Linear	No	—	18 V	Min current	No	Yes					8	8	✓	0.70	Low dropout, 8.2/8.4 V regulation, AutoComp
bq24010	1	Linear	Yes	1.0 A	18 V	Min current	Yes	No	10						✓	0.99	Allows use of unregulated wall supplies with high max V _{IN}
Parameter		bq24010		bq24012		bq24013		bq24014		bq24018							
Optional Functions ⁴		PG, TS, 4.2 V		PG, CE, 4.2 V		CE, TTE, 4.2 V		CE, TS, 4.2 V		PG, TS, 4.36 V							
bq24020	1	Linear	Yes	1.0 A	7 V	Min current	Yes	Yes	10						✓	0.99	Autonomous USB and AC-adaptor supply management
Parameter		bq24020		bq24022		bq24023		bq24024		bq24025		bq24026		bq24027			
Optional Functions ⁴		CE and TS		PG and CE		CE and TTE		TTE and TS		CE and TS		TE and TS		PG and CE			
Fast Charge Timer/Taper Timer		5/Yes		5/Yes		5/Yes		5/Yes		5/Yes		7/No		7/No			
bq24030	1	Linear	Yes	1.5 A	18 V	Min current	Yes	Yes	20						✓	1.95	Dynamic Power-Path Management powers the system and charges battery
Parameter		bq24030		bq24031		bq24032A		bq24035		bq24038							
Output for AC Input Condition		Regulated to 6 V		Regulated to 6 V		Regulated to 4.4 V		Cutoff at 6 V		Regulated to 4.4 V							
Charge Regulation Voltage (V)		4.2		4.1		4.2		4.2		4.36							
bq24060	1	Linear	Yes	1 A	18 V	Min current	Yes	Yes	10						✓	0.99	Thermal regulation, over-voltage protection, LDO mode
Parameter		bq24060		bq24061		bq24064											
Optional Functions ⁴		TS		CE		TS											
Input Over-Voltage (V)		6.5		6.5		10.5											
bq24070/1	1	Linear	Yes	1.5 A	18 V	Min current	Yes	Yes	20						✓	1.80	Dynamic Power-Path Management, 4.4-V or 6-V output voltage
bq24080	1	Linear	Yes	1.0 A	7 V	Min current	Yes	Yes	10						✓	0.95	Simple integrated charger
Parameter		bq24080		bq24081		bq24083											
Optional Functions ⁴		PG and CE		TE and TS		PG and CE											
Charge Regulation Voltage (V)		4.2		4.2		4.1											
bq24085	1	Linear	Yes	750 mA	18 V	Min current	Yes	Yes	10						✓	0.95	Works with low-cost unregulated wall adapters
Parameter		bq24085		bq24086		bq24087		bq24088									
Optional Functions ⁴		CE, PG		TS, PG		CE, TE		TS, PG									
Input Over-Voltage (V)		6.5		6.5		6.5		10.5									
bq24100/8	1	Switching	Yes	2.0 A	20 V	Min current	Yes	Yes	20						✓	2.15	bq24120 offers enhanced EMI performance
bq24103/113	1 or 2	Switching	Yes	2.0 A	20 V	Min current/Host controlled	Yes	Yes	20						✓	2.40	bq24123 offers enhanced EMI performance
bq24105/115	1 to 3	Switching	Yes	2.0 A	20 V	Min current/Host controlled	Yes	Yes	20						✓	3.50	bq24125 offers enhanced EMI performance
bq25010/2	1	Linear	Yes	500 mA	7 V	Min current	Yes	No	20						✓	2.00	USB, integrated 150-mA DC/DC converter
bq25015/7	1	Linear	Yes	500 mA	7 V	Min current	Yes	No	20						✓	2.20	USB, integrated 300-mA DC/DC converter
bq2954	Multiple	Switching	No	—	—	Min current	Yes	Yes				16	16		✓	2.50	PWM control, low/high-side current sense
NiCd/NiMH Chemistry																	
bq2002/C/E/F	Multiple	Current-limited	No	—	—	$-\Delta V$, PVD	Yes	Yes				8	8		✓	1.00	Low-cost nickel charge ICs
bq2002D/T	Multiple	Current-limited	No	—	—	$\Delta T/\Delta t$	Yes	Yes				8	8		✓	1.00	Different charge timers and status display
bq24400/1	Multiple	Switching	No	—	—	PVD, $\Delta T/\Delta t$	Yes	Yes				8	8		✓	1.50	Simple switching controller
bq2004/E/H	Multiple	Switching	No	—	—	$-\Delta V$, PVD, $\Delta T/\Delta t$	Yes	Yes				16	16		✓	2.20	Selectable timers and pulse-trickle rates
bq2005	Multiple	Switching	No	—	—	$-\Delta V$, $\Delta T/\Delta t$	Yes	Yes				20			✓	2.20	Sequential fast charge of two battery packs
Lead-Acid Chemistry																	
UC3906	Multiple	Linear	No	—	40 V	Max V, min I	No	No				16	16		✓	2.75	Temp-compensated internal reference
UC3909	Multiple	Switching	No	—	40 V	Max V, min I	No	Yes				20	20		✓	3.05	Differential current sense input
bq2031	Multiple	Switching	No	—	—	Max V, $-\Delta V$, min I	Yes	Yes				16	16		✓	2.80	Three user-selectable charge algorithms to accommodate cyclic and standby applications

¹Current-limited = 外部门控，稳流/限流源。

²PVD = 峰值电压检测； $\Delta T/\Delta t$ = 温度上升速率；

host controlled = 系统处理器必须停止充电； $-\Delta V$ = 负相电压改变；

max V = 最大电压；min I = 最小电流； ΔV = 电池电压的二阶差分。

³仅bq24703可选QFN封装模式。

⁴TS = 温度感应；PG = 供电良好；CE = 改变使能(change enable)；TTE = 计时器及终止使能。

* 建议零售价为每1000片批量的美元价格。

前瞻性器件以粗体蓝色标明。



设计因素

电池化学机理—— 每类电池的化学机理都有不一样的运作特征，例如放电波形及自放电速率。TI的计量 IC 基于化学机理而开发，专门用于计量此类差异，以精确的显示电池的剩余电量。

充/放电关系—— 充电及放电速率标示了感应的电阻值。

特点

TI的电量计及电池监测器可精确追踪电池动态，并依此计算出电池剩余电量及系统续航时间。

其特点为：

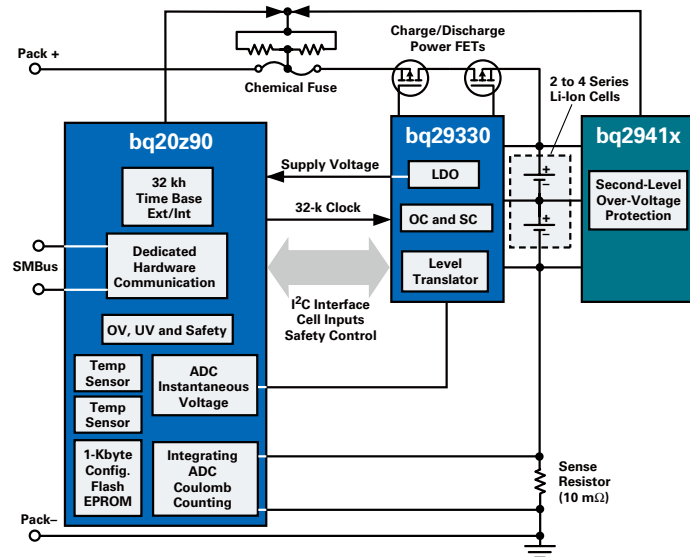
- 简化的通信协议。
- 高精度模数转换器以实现精确的充电/放电测量。
- 电量计集成了CPU，以实现了对电池剩余电量及续航时间的计算。

99%精确电量计使续航时间得到最大化

bq20z70、bq20z80、bq20z90

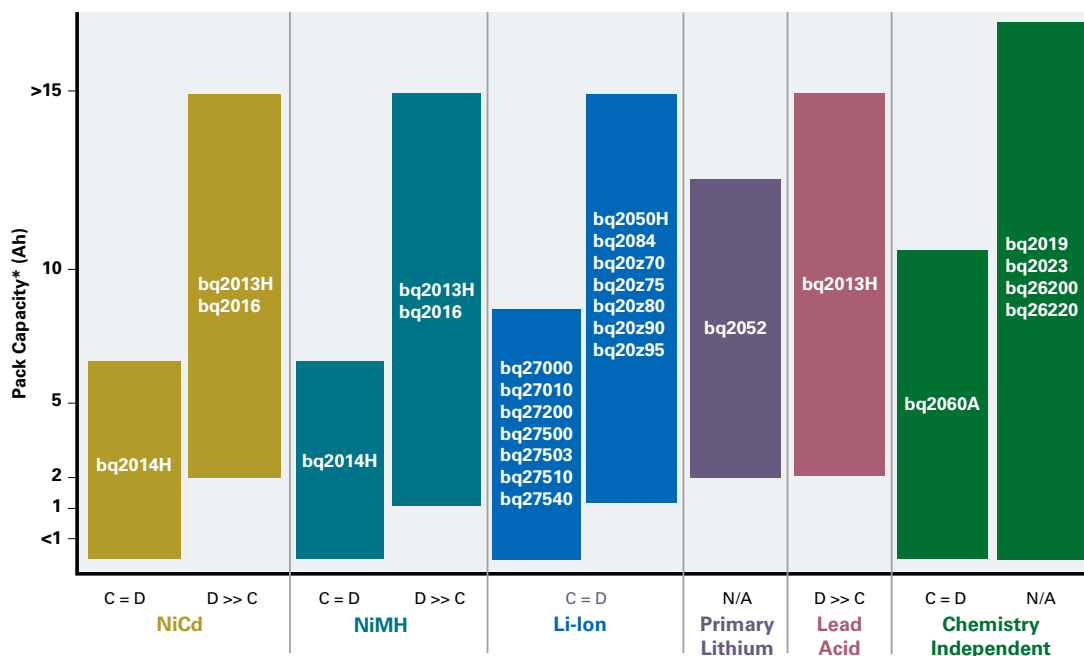
敬请访问www.ti.com/sc/device/bq20z90，以获取样片、数据表、评估板及相关应用报告。

bq20z90的动态阻抗追踪(dynamic Impedance Track™)电量算法扩展了电池的可用性，可深掘出电池包的全部可用化学容能。其附带特性包括了即时充电状态和实时阻抗读出。阻抗追踪还降低了开发及生产时间。在整个电池包生命周期内，剩余电量报告的精度可优于99%。bq20z90可理想的适用于医药及工业设备、备用电池组及膝上型电脑的电池包。



典型电量计应用

电池电量计产品系列



C = D: 充电速率与放电速率近似。
 D >> C: 放电速率远大于充电速率。
 N/A: 不可用
 *电池包的额定容量为每个电量计提供了一个估算的范围。



电量计

选择指南

Device	Approx. Battery Capacity (mAh)	Min Max Series Cell	Number of LEDs	Communication Protocol	Other Features	Safety Enhancement	Package	Price*
NiCd, NiMH Chemistry								
bq2013H	2000 to 15000	—	5	Single wire (HDQ)	Programmable offset error compensation	No	16-pin SOIC	3.70
bq2014H	500 to 6000	—	5	Single wire (HDQ)	Register compatible with bq2050H	No	16-pin SOIC	3.70
bq2016	1000 to 4500	—	5	Single wire (HDQ)	Automatic offset calibration	No	28-pin SSOP	3.00
Lithium-Ion, Lithium-Polymer Chemistry								
bq2050H	500 to 6000	—	5	Single wire (HDQ)	Register compatible with bq2014H	Yes	16-pin SOIC	3.70
bq2084	800 to 10000	2 to 4	3, 4 or 5	2 wire (SMBus)	SBS 1.1 works with bq29312 based on bq2083; includes bq2050 dataset via single wire interface	Yes	38-pin TSSOP	4.00
bq20z70	800 to 10000	2 to 4	No LED	HDQ and SMBus	Impedance Track™ fuel gauge for use with bq29312 protector	Yes	20-pin TSSOP	2.90
bq20z80	800 to 10000	2 to 4	3, 4 or 5	2 wire (SMBus)	Impedance Track fuel gauge for use with bq29330 protector	Yes	38-pin TSSOP	4.60
bq20z90	800 to 10000	2 to 4	3, 4 or 5	2 wire (SMBus)	Impedance Track fuel gauge for use with bq29330 protector	Yes	30-pin TSSOP	3.30
bq20z75	800 to 10000	2 to 4	No LED	2 wire (SMBus)	Impedance Track fuel gauge with integrated bq29330 protector	Yes	38-pin SMB	4.20
bq20z95	800 to 10000	2 to 4	3, 4 or 5	2 wire (SMBus)	Impedance Track fuel gauge with integrated bq29330 protector	Yes	44-pin SMB	4.60
bq27000	300 to 6000	1	—	HDQ	Single-cell fuel gauge with fixed-voltage EOD	No	10-pin DRK	1.95
bq27200	300 to 6000	1	—	I ² C	Single-cell fuel gauge with fixed-voltage EOD	No	10-pin DRK	1.95
bq27010	300 to 6000	1	—	HDQ	Single-cell fuel gauge with compensated-voltage EOD	No	10-pin DRK	1.95
bq27210	300 to 6000	1	—	I ² C	Single-cell fuel gauge with compensated-voltage EOD	No	10-pin DRK	1.95
bq27500	300 to 6000	1	—	I ² C	Single-cell system-side fuel gauge w/ Impedance Track technology	No	12-pin QFN	1.35
bq27510	300 to 6000	1	—	I ² C	Single-cell system-side fuel gauge w/ Impedance Track technology with integrated LDO	No	12-pin QFN	1.35
bq27503	300 to 6000	1	—	I ² C	Single-cell system-side fuel gauge w/ Impedance Track technology with authentication challenger	No	12-pin QFN	1.35
bq27540	300 to 6000	1	—	I ² C	Single-cell battery-side fuel gauge w/ Impedance Track technology	No	12-pin QFN	1.35
Primary Lithium Chemistry								
bq2052	1000 to 12000	1	2, 4 or 5	Single wire (HDQ)	Automatic discharge compensation	No	16-pin SOIC	4.00
Lead Acid Chemistry								
bq2013H	2000 to 15000	10	5	Single wire (HDQ)	Programmable offset error compensation	No	16-pin SOIC	3.70
Multi-Chemistry								
bq2060A	800 to 10000	0.1	4 or 5	SMBus or HDQ16	SBS 1.1 extended cold temp cell modeling and high temp safety enhancement, improved bq2060	Yes	28-pin SSOP	3.90
Battery Monitors								
bq2019	>20000	1	—	Single wire (HDQ)	64-bit ID ROM and 1 program output non-volatile memory	—	8-pin TSSOP	1.95
bq2023	>20000	0.25	—	Single wire (SDQ)	64-bit ID ROM and 1 program output automatic offset error calibration	—	8-pin TSSOP	2.00
bq26200	>20000	0.25	—	Single wire (HDQ)	High-performance battery, coulomb counter	—	8-pin TSSOP	2.00
bq26220	>20000	0.25	—	Single wire (HDQ)	64-bit ID ROM and 1 program output on-chip voltage measurement	—	8-pin TSSOP	2.05

* 建议零售价为每1000片批量的美元价格。

新器件以粗体红色标明。

如需资源的完全列表，敬请访问：www.ti.com.cn/power



设计因素

串接电池数量—— 一块电池通常由多个电池单元串联或并联构成。每一个串接的单元，或并行电池组单元都需要进行保护，以防止过充(overcharge)、过放电(overdischarge)以及短路的状态。

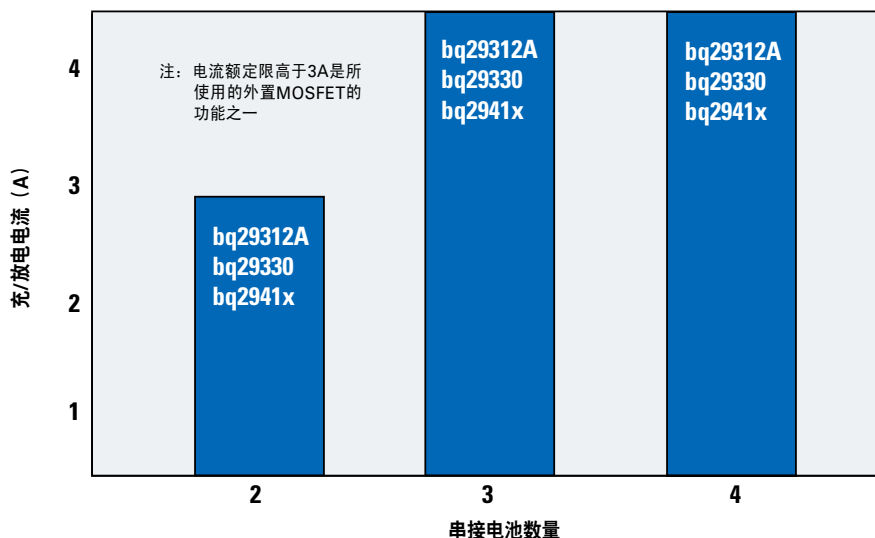
极限电压—— 锂离子(Li-Ion)及锂聚合物(Li-polymer)电池单元有众多的生产厂商。不同的厂商以各自其工艺生产出具有不同最大承载电压(maximum stress voltage)的电池单元，或称为“过电压限”(over voltage threshold)。这些数据可从电池单元供应商处获得。

极限容忍度—— 过电压限具有一定的容忍度，出于安全考虑，在设计时须对此参数进行估算。

关断电流—— 在电池包应用中，须做到很低的恒定电流输出以保证电池寿命。

充/放电电流—— 不管是采用内部的或外部的FET，所流经的单元及其相关的每个保护IC都须额定最大电流。

锂离子保护产品系列



特点

- BiCMOS仅消耗很小的电流。
- 不同的过电压限，允许在单个设计中采用多个电池供电。
- 睡眠状态下电流消耗低于3.5 μ A，有效的延长了电池寿命。
- 中心电压摆幅限度可实现50 mV的精度，最大化的保证了安全性。
- 短路保护，无需外置保险丝。

选择指南

Device	Number of Series Cells	Charge/Discharge Current (A)	Threshold Voltage (V _{OV})	Shutdown Current (μ A)	Other Features	Package	Price*
bq29312A	2, 3 or 4	External FET	bq2084 ¹ , bq20z80 ¹	1	Integrated LDO, works directly with bq2084 and bq20z80 gas gauge	24-pin TSSOP	1.00
bq29330	2, 3 or 4	External FET	bq20z90 ¹	1	Integrated LDO, works directly with bq20z90 gas gauge	20-pin TSSOP	1.00
bq2941x	2, 3 or 4	—	x = voltage level	1	Second overvoltage safety for chemical fuse activation	8-pin TSSOP	0.45

¹由bq208x、bq20z8x或bq20z9x电量计控制。
 敬请参见各器件的数据表以获得完备的详细资料。
 * 建议零售价为每1000片批量的美元价格。

如需资源的完全列表，敬请访问：www.ti.com.cn/power



电池及外设认证

设计因素

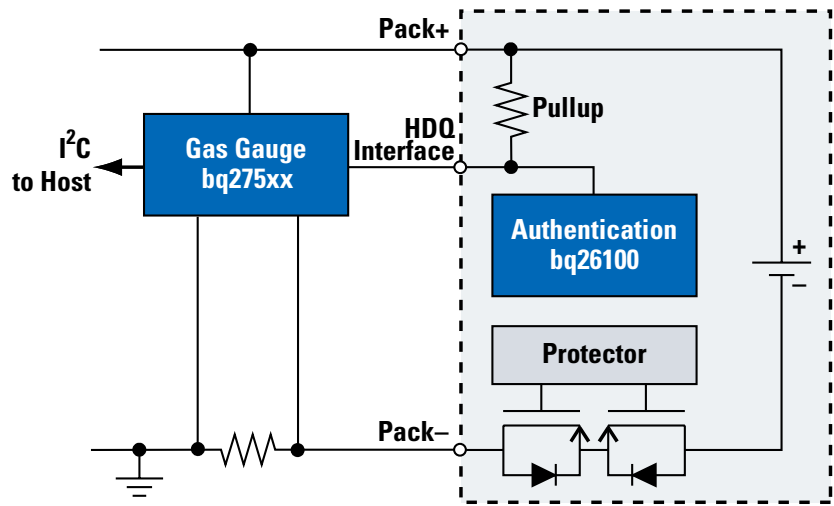
初始设备厂商详细规划其产品，以实现所需的性能和安全指标。认证则确保了所连接的器件满足确定的需求，且对于消费者来说是安全的。

特点

TI 认证的器件采用了三层安全机制：

- **认证号**——主控制器可查询认证号，并从产品中得到固定的响应回答。
- **循环冗余码校验(CRC)算法**——主处理器发送随机序列，并读取此序列及共享的密钥通过一个带共享保密多项式的循环冗余码校验进行编码的响应编码。
- **SHA-1加密**——主处理器发送随机序列，并读取此序列及共享密钥通过SHA-1加密原语进行编码的响应编码。

带电量计及认证的单体(single-cell)电池包



选择指南

Device	Interface	Pins	Security	Temp (°C)	Price*
bq2022	SDQ	3	ID number	-40 to 85	1.25
bq26150	HDQ	5	CRC algorithm	-20 to 70	1.25
bq26100	SDQ	5	SHA-1 encryption	-20 to 70	1.30

* 建议零售价为每1000片批量的美元价格。

热插拔及电源分配



以太网供电

设计因素

IEEE 802.3af 以太网供电——通过经认可的IEEE802.3af以太网供电(PoE)标准，现行的数据终端(DTE)都可选择使用业已存在的CAT-5及CAT-3数据传输布线来接收供电。IEEE802.3af标准详细定义了对以太网供电相关的发送和接收缆线的要求。电源供电设备(PSE)通过缆线提供电源，而受电设备(PD)则接收电源。作

为IEEE 802.3af标准的一部分，PSE及PD间的接口作为与检测及分级协议相关的部分实现定义。

电源供电设备(PSE)——TPS2384 四相 PSE 管理器独立的对最多四个以太网端口供电进行管理，并通过标准的I²C 串行接口报告系统状态。基于预期将要发布的802.3 at标准，

TPS23841提供了每端口 25W的供电能力，具有与TPS2384相同的特性。

受电设备(PD)——作为PSE及PD间的接口，TPS23750 实现了与IEEE 802.3af 兼容所必需的全部检测、分级、涌入电流限制及开关FET控制功能。



IEEE 802.3af集成初级端(Primary-Side)受电设备控制器

TPS23753

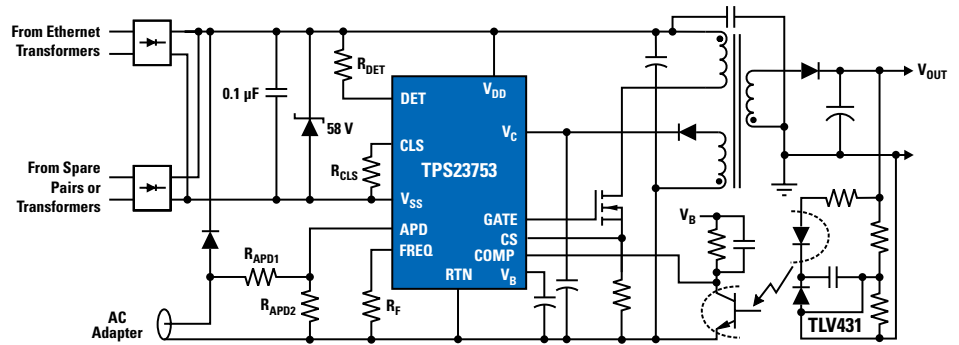
PREVIEW*

TPS23753 受电设备控制器加上板载 DC/DC 转换器将使您的802.3af设计得到最优化。由于具有了可轻松挑选及区分优劣的PSE 和辅助电源, TPS23753 几乎可说是任意标准 PoE PD应用最理想的选择。

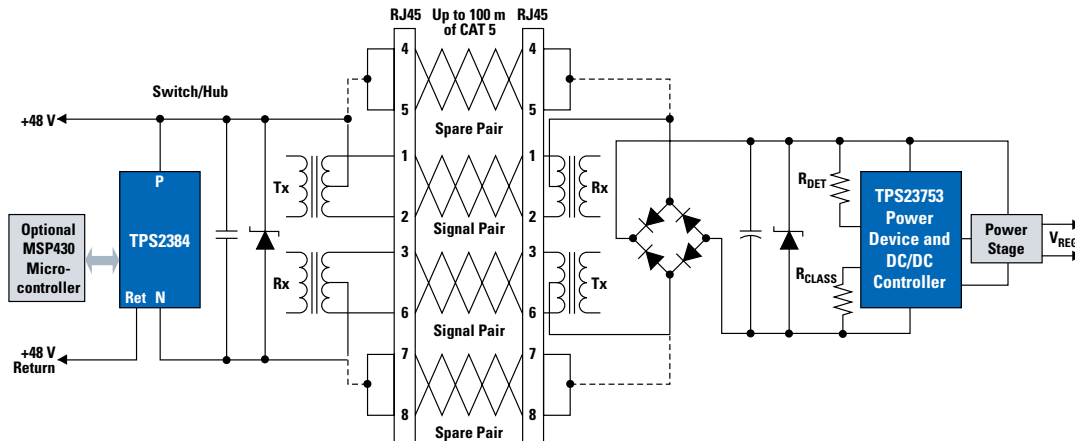
主要特点

- 采用壁挂式电源适配器, 输出可低至12V
- APD 引脚可轻松的设定辅助电源的优先权

*预计发售日期: 2008年6月



以太网供电(PoE)应用框图



新型的TPS2384及TPS2375 是兼容 IEEE 802.3af标准的电源管理 IC, 设计用于电源供电设备(PSE)与受电设备(PD)之间以太网电缆供电连接的管理。敬请访问: www.ti.com.cn/poe

选择指南

Device	Description	Detection	Classification	Abs Max V_{IN} (V)	Operating Temp (°C)	Full Inrush Current Limiting	Current Limit (mA)	Auto Retry or Latch Off in Fault	UVLO	DC/DC Interface	Package(s)	Price*
Power-over-Ethernet (PoE) Powered Device (PD) Interface Switches												
TPS2375	Powered Device Controller	4	Yes, Class 0-4	100	-40 to 85	Programmable	450	Latch Off	802.3af (30.6/39.4 V)	PG	SOIC-8, TSSOP-8	1.25
TPS2375-1	Powered Device Controller	4	Yes, Class 0-4	100	-40 to 85	Programmable	450	Auto Retry	802.3af (30.6/39.4 V)	PG	TSSOP-8	1.00
TPS2376	Powered Device Controller	4	Yes, Class 0-4	100	-40 to 85	Programmable	450	Latch Off	Adjustable	PG	SOIC-8, TSSOP-8	1.25
TPS2376-H	High-Power Powered Device Cont.	4	Yes, Class 0-4	100	-40 to 85	Programmable	600	Auto Retry	Adjustable	PG	SOIC-8	1.25
TPS2377	Powered Device Controller	4	Yes, Class 0-4	100	-40 to 85	Programmable	450	Latch Off	Legacy (30.5/35.0 V)	PG	SOIC-8, TSSOP-8	1.25
TPS2377-1	Powered Device Controller	4	Yes, Class 0-4	100	-40 to 85	Programmable	450	Auto Retry	Legacy (30.5/35.0 V)	PG	SOIC-8	1.00
TPS23750	Integrated PD with PWM Controller	4	Yes, Class 0-4	100	-40 to 85	Fixed	450	Auto Retry	802.3af (30.6/39.4 V)	N/A	TSSOP-20	1.75
TPS23753	PD+Controller with AUX ORing	4	Yes, Class 0-4	100	-40 to 85	Fixed	450	Auto Retry	802.3af (30.6/39.4 V)	N/A	TSSOP-14	1.75
TPS23770	Integrated PD with PWM Controller	4	Yes, Class 0-4	100	-40 to 85	Fixed	450	Auto Retry	Legacy (30.5/35.0 V)	N/A	TSSOP-20	1.75
PTB48540	5-V, 10-W PoE Power Module	4	Yes, Class 0-4	100	-40 to 85	Fixed	450	Latch Off	802.3af (30.6/39.4 V)	N/A	13-DIP Module	26.00

Device	Applications	Channels	Abs Max V_{IN} (V)	Operating Temp (°C)	IEEE Compliant	Interface	Disconnect	Measurements	Power FET	Package	Price*
PoE Power Sourcing Equipment (PSE) Controllers											
TPS2384	Routers, switches, SOHO hubs, mid-spans	4	80	-40 to 125	Yes	I ² C	Both AC and DC	Current, voltage, capacitance and temperature	Internal	64-pin LQFP	4.73
TPS23841	High-power (25 W) routers, switches, SOHO hubs, mid-spans	4	80	-40 to 125	Yes	I ² C	Both AC and DC	Current, voltage, capacitance and temperature	Internal	64-pin LQFP	7.50

如需更多关于PoE的资源, 包括参考设计及评估板, 敬请访问: www.ti.com.cn/poe

前瞻性器件以粗体蓝色标明。



热插拔电源管理

什么是 ATCA?

高级电信计算架构(ATCA)是用于载波分级(carrier grade)通信设备的首个开放式标准。ATCA的需求在 PICMG 3.0 规范中得到定义,包括了机制、框架管理、电源分配、数据传输、散热、指导方针调整以及数据/电源连接器。

ATCA标准针对提供双路-48V 馈送供电(单路功耗可高达200W)至单独的电路板(载波卡)而特别定义了需求。每一块此类载波卡均可以安置AdvancedMC™(高级中间层卡)子卡,提供了更深一层的扩展性能。

什么是 μ TCA?

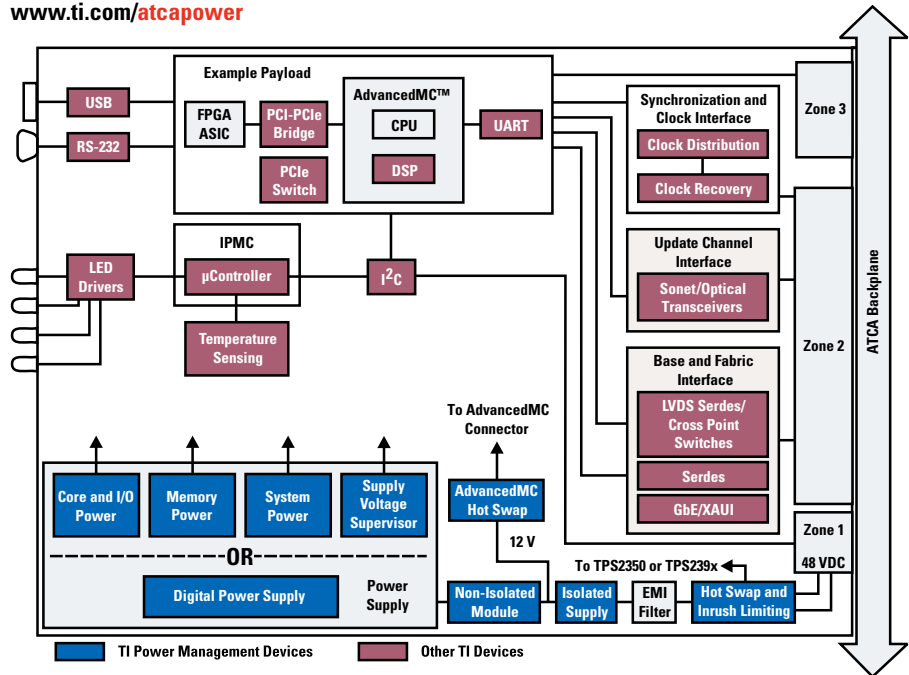
μ TCA 是单独的PICMG标准,适用于直接主控AdvancedMC的系统。 μ TCA 系统可理想的适用于分布式及高度可扩展的应用,例如蜂窝电话基站或小规模的企业网络。此类 AdvancedMC 构成了构建 ATCA及 μ TCA 系统的最简单的一般元素,可用于承载任意应用所特定的任务(敬请参见下文)。

ATCA供电需求

• 源自一或两供电平台的双路、-48V冗余供电

ATCA 电源解决方案

www.ti.com/atcapower



- 欠压锁定(UVLO)介于-32V至-36V 之间
- 涌入电流限制
- 每单板最大功率 200 W
- 保险丝置于两个-48V 馈端(feed)及两个返回端(return)
- A及B的馈端/返回端(feed/return)实现隔离
- 输入端接至地时,具有 5ms 保持能力
- 80W 最大中间层卡(mezzanine cards)功率
- 100V的瞬变容忍能力

集成双插槽 AdvancedMC™ 热插拔控制器

TPS2359

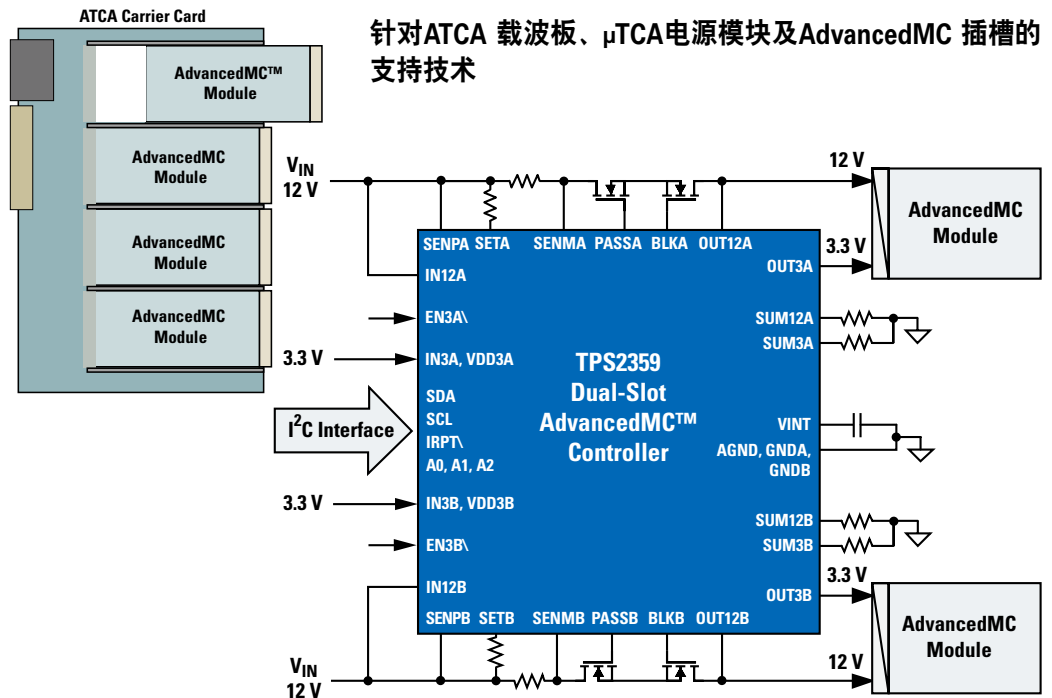
敬请访问www.ti.com/sc/device/TPS2359, 以获取样片、数据表、评估板及应用报告。

特性

- 在 12V、3.3V电源轨上实现热插拔控制
- 支持两条 AdvancedMC 插槽
- 具有 I²C 编程能力,可轻松的实现灵活的配置及监测
- ORing功能适用于3.3V及12 V
- 两倍过电流精度
- 最小化外部元件数量

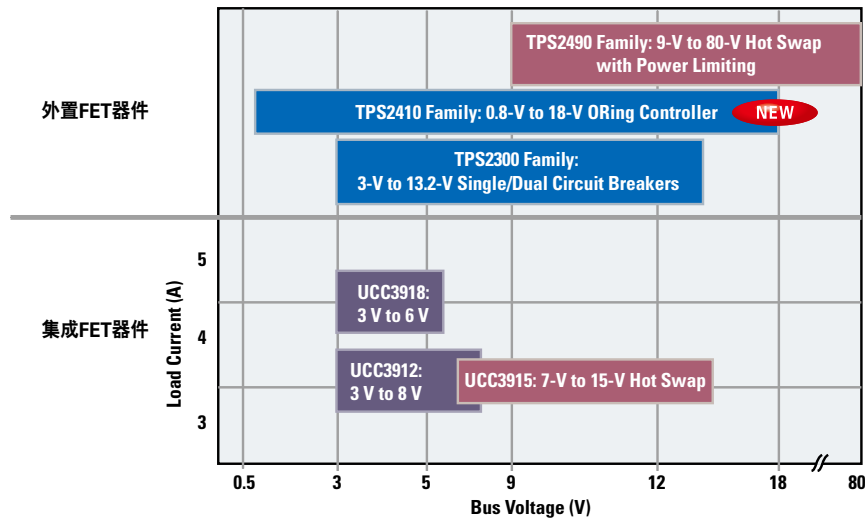
应用

- 电信连接
- 处理器
- 网络通信处理器(NPU)
- 大容量存储
- 可理想的适用于对扩展性能 (scalability)及冗余性能(redundancy)有需求的系统





热插拔概述



TPS2410 系列

- 针对 ORing 二极管提供了高效的替换
- 控制总线电压可低至0.8 V
- 强健的10V 门驱动以完全强化N道沟FET
- 快速的130 ns 截断(turn-off)时间, 以保护电路板免于失效

TPS2490/91

- 9V至80V 运转, 带外部FET
- 功率限制以实现 FET 保护
- 闭锁(Latch)或自动重试
- 小外形10 引脚 MSOP 封装

TPS2420/21/32

(敬请关注年内稍晚发布的最新版本)

热插拔开关 (集成FET) 选择指南

Device	Target Applications	Channels	V _{IN} (V)	Current Limit (A)	r _{DS(on)} per FET (typ) (mΩ)	Enable/Shutdown	Ramp	Package(s)	Price*
UCC3915	Enclosure Management, General	1	7 to 15	0 to 3	150	1L	Current	SOIC-16, TSSOP-24	2.55
UCC3912	RAID, SCSI, General	1	3 to 8	0 to 3	150	1L	Current	SOIC-16, TSSOP-24	2.30
UCC3918	RAID, SCSI, General	1	3 to 6	0 to 4	75	1L	Current	SOIC-16, TSSOP-24	2.35
UCC3916	SCSI, General	1	4 to 6	1.65	220	1L	Current	SOIC-8	1.70

* 建议零售价为每1000片批量的美元价格。

热插拔控制器 (外置FET) 选择指南

Device	Target Applications	Channels	V _{IN} Range (V)	Enable/Shutdown	UV	OV	Fault	PG	Latch	Auto Retry	Ramp	Power Limiting	Package(s)	Price*
TPS2300/01	CompactPCI, General	2	3 to 13/3 to 5.5	1L/1H	✓	✓	✓	✓	✓	✓	Voltage	No	20-pin TSSOP	1.60
TPS2310/11	CompactPCI, General	2	3 to 13/3 to 5.5	1L/1H	✓	✓	✓	✓	✓	✓	Voltage	No	20-pin TSSOP	1.60
TPS2320/21	CompactPCI, General	2	3 to 13/3 to 5.5	1L/1H	✓	✓	✓	✓	✓	✓	Voltage	No	16-pin SOIC/TSSOP	1.35
TPS2330/31	CompactPCI, General	1	3 to 13	1L/1H	✓	✓	✓	✓	✓	✓	Voltage	No	14-pin SOIC/TSSOP	1.25
UCC3919	Low-Voltage General Hot Swap	1	3 to 8	1H					S ¹	S ¹	Current	No	16-pin SOIC/TSSOP	2.35
TPS2342	CompactPCI, PCI-X, PC-X2.0	12	3.3, V _{aux} , V _{I/O} , 5, +12, -12	1L	✓			✓	✓	✓	Voltage	No	80-pin HTQFP	7.00
TPS2343	CompactPCI, PCI-X, PC-X2.0	12	3.3, V _{aux} , V _{I/O} , 5, +12, -12	1L	✓			✓	✓	✓	Voltage	No	80-pin HTVSOP	7.50
TPS2350	Full Featured -48-V Telecom, LS Active ORing	2	-12 to -80	1H	✓	✓	✓	✓	✓	✓	Current	No	14-pin SOIC/TSSOP	1.90
TPS2358	μTCA Power Modules, ATCA Carrier Cards	4	2.9 to 5/8.5 to 17	4L	✓		✓	✓	✓	✓	Current	No	48-pin QFN	4.00
TPS2359	μTCA Power Modules, ATCA Carrier Cards	4	2.9 to 5/8.5 to 17	2H/2L	✓	✓	✓	✓	S ¹	S ¹	Current	No	36-pin QFN	5.00
TPS2363	PCI Express	6	3.3 V _{aux} , 3.3, +12	1L	✓		✓	✓	✓	✓	Voltage	No	48-pin QFP	2.50
TPS2390	Simple -48-V Telecom	1	-36 to -80	1H			✓		✓		Current	No	8-pin MSOP	1.00
TPS2391	Simple -48-V Telecom	1	-36 to -80	1H			✓			✓	Current	No	8-pin MSOP	1.00
TPS2392	Full Featured -48-V Telecom	1	-20 to -80	1H	✓	✓	✓	✓	✓	✓	Current	No	14-pin TSSOP	1.80
TPS2393	Full Featured -48-V Telecom	1	-20 to -80	1H	✓	✓	✓	✓		✓	Current	No	14/44-pin TSSOP	1.80
TPS2393A	Full Featured -48-V Telecom (Fast Retry)	1	-20 to -80	1H	✓	✓	✓	✓	✓	✓	Current	No	14-pin TSSOP	1.80
TPS2398	Simple -48-V Telecom with PG	1	-36 to -80	1H			✓	✓	✓	✓	Current	No	8-pin MSOP	1.25
TPS2399	Simple -48-V Telecom with PG	1	-36 to -80	1H			✓		✓	✓	Current	No	8-pin MSOP	1.25
TPS2400	Overvoltage/Undervoltage Protection IC	1	2 to 100	1H	✓	✓			✓		—	No	SOT-23-5	0.80
TPS2410/1	N+1 and OR-ing Power Rail Controller	1	0.8 to 18	1H	✓	✓	✓	✓	✓	✓	Voltage	No	14-pin TSSOP	1.70
TPS2412/3	N+1 and OR-ing Power Rail Controller	1	0.8 to 18	1H					✓		Voltage	No	14-pin TSSOP	1.20
TPS2490	Servers, Basestations, +48 V, +12 V	1	9 to 80	1H	✓			✓	✓		Current	Yes	10-pin MSOP	1.70
TPS2491	Servers, Basestations, +48 V, +12 V	1	9 to 80	1H	✓			✓	✓	✓	Current	Yes	10-pin MSOP	1.70

¹S = 可选择。

* 建议零售价为每1000片批量的美元价格。

新器件以粗体红色标明。

如需资源的完全列表, 敬请访问: www.ti.com.cn/power



USB设备

设计因素

带双电流限+ LDO的USB 高功率外设开关

TPS2140/41/50/51——TPS2140/41/50/51 专门用于高功率 USB 外设，例如 ADSL 调制解调器。该系列器件包含了一个电源开关及一个 LDO。双路电流限开关允许使用大容量电容以稳定 USB 总线的电压。

用于USB总线供电外设及Hub的双路电源开关+ LDO

TPS2148/49——TPS2148 是完全的电源管理解决方案，用于USB总线供电外设，例如 zip 驱动；TPS2149 则是应用于USB总线供电的hub，例如带集成 hub 的键盘。

TPS2148/9 均在其单片 MSOP 封装内整合了一个3.3V LDO及双路电源开关。TPS2148的开关配置允许电源与板载电容分隔，以满足 USB 系统对电流的需求。TPS2149 开关可管理两个独立的或四个集群的USB 端口。

4端口 USB Hub电源控制器

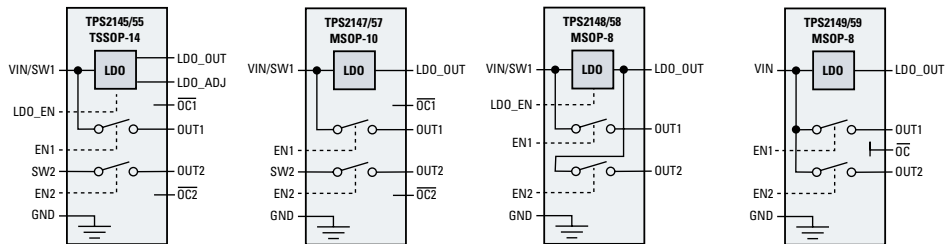
TPS207x——TPS207x系列为4端口自供电、总线供电或混合型的USB hub 提供了完备的电源解决方案，该器件所整合的限流开关可用

USB器件产品系列

4端口 USB Hub电源控制器

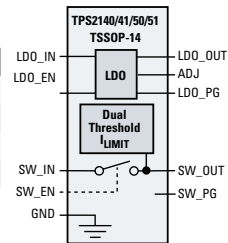
Device	5-V LDO Controller	Bus Power Mode Indicator	Pins	Package
TPS2070	Yes	Active Low	32	HTSSOP
TPS2071	Yes	Active High	32	HTSSOP
TPS2074	No	Active Low	24	SSOP
TPS2075	No	Active High	24	SSOP

用于USB总线供电外设及Hub的双路电源开关+ LDO



USB 大功率外设总线开关+ LDO

Device	Switch Voltage	Description
TPS2140	3.3 V	3.3-V, 500-mA switch with active-low enable, 250-mA LDO
TPS2141	5.0 V	5.0-V, 500-mA switch with active-low enable, 250-mA LDO
TPS2150	3.3 V	3.3-V, 500-mA switch with active-high enable, 250-mA LDO
TPS2151	5.0 V	5.0-V, 500-mA switch with active-high enable, 250-mA LDO



于四个端口，一个3.3V 100mA LDO的一个5V LDO 控制器可用于自供电(TPS2070、TPS2071)，以及具有一条 DPO 线路控制以发送与主机的连接信号。

USB电源控制器

Device	Application	Number of FETs	Switch Enable	Bus Power Indicator (BPMODE)	V _{IN}		Bus Powered		Self Powered		LDO Controller	LDO	Price*
					(min) (V)	(max) (V)	r _{DS(on)} per FET (typ) (mΩ)	Current Limit (min) (A)	r _{DS(on)} per FET (typ) (mΩ)	Current Limit (min) (A)			
TPS2070	USB 4-port hub	8	L	1L	4.5	5.5	560	0.12	107	0.6	5 V, 3 A	3.3 V, 100 mA	2.55
TPS2071	USB 4-port hub	8	L	1H	4.5	5.5	560	0.12	107	0.6	5 V, 3 A	3.3 V, 100 mA	2.55
TPS2074	USB 4-port hub	8	L	1L	4.5	5.5	500	0.12	100	0.6	—	3.3 V, 100 mA	2.55
TPS2075	USB 4-port hub	8	L	1H	4.5	5.5	500	0.12	100	0.6	—	3.3 V, 100 mA	2.55
TPS2140	USB peripheral	1	L	—	2.7	5.5	70	0.1 and 1.2	—	—	—	Adj. 0.9 to 3.3 V, 250 mA	1.10
TPS2141	USB peripheral	1	L	—	4	5.5	70	0.1 and 1.2	—	—	—	Adj. 0.9 to 3.3 V, 250 mA	1.10
TPS2150	USB peripheral	1	H	—	2.7	5.5	70	0.1 and 1.2	—	—	—	Adj. 0.9 to 3.3 V, 250 mA	1.10
TPS2151	USB peripheral	1	H	—	4	5.5	70	0.1 and 1.2	—	—	—	Adj. 0.9 to 3.3 V, 250 mA	1.10
TPS2145	DSP, PDA	2	L	—	2.9	5.5	340	0.2	—	—	—	3.3 V, 200 mA	1.15
TPS2147	DSP, PDA	2	L	—	2.9	5.5	340	0.2	—	—	—	3.3 V, 200 mA	1.10
TPS2148	USB peripheral	2	L	—	2.9	5.5	340	0.2	—	—	—	3.3 V, 200 mA	0.99
TPS2149	USB 2-port hub	2	L	—	2.9	5.5	340	0.2	—	—	—	3.3 V, 200 mA	0.95
TPS2155	DSP, PDA	2	H	—	2.9	5.5	340	0.2	—	—	—	3.3 V, 200 mA	1.15
TPS2157	DSP, PDA	2	H	—	2.9	5.5	340	0.2	—	—	—	3.3 V, 200 mA	1.10
TPS2158	USB peripheral	2	H	—	2.9	5.5	340	0.2	—	—	—	3.3 V, 200 mA	0.99
TPS2159	USB 2-port hub	2	H	—	2.9	5.5	340	0.2	—	—	—	3.3 V, 200 mA	0.95

* 建议零售价为每1000片批量的美元价格。



设计因素

PCMCIA/卡总线电源开关

标准的PC卡要求 V_{CC} 可在地电平、3.3V及5V间切换，同时 V_{PP} 可在地电平、3.3V、5V及12V间切换。卡槽插口(CardBay sockets)对 V_{CC} 具有标准的需求，但对 V_{PP} 来说，则具有接地、3.3V及5V电平的需求，对于 V_{CORE} 具有接地、1.8V及3.3V的需求。其余的PC卡应用也许不只是简单的要求12V或 V_{PP} 电平，但同时还对 V_{CC} 有标准的需求。因此，在选择PCMCIA电源开关时必须考虑应用的电源电压需求。

CableCARD™ 电源需求

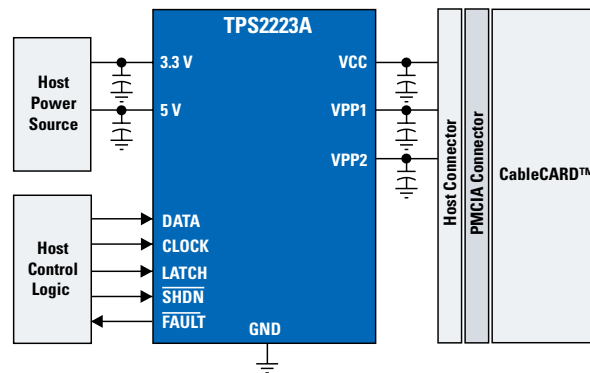
当今的许多消费机顶盒都要求具有CableCARD（有线卡）兼容插槽，类似于PCMCIA类型II卡。此类CableCARD兼容插槽可支持通过电讯服务提供商网络使用第三方的设备。TPS2223A、TPS2221及其他源自TI的开关均可理想的用于为多种CableCARD应用提供所需的多样化电源。

PCMCIA设备产品系列

PCMCIA/卡总线电源开关IC矩阵表

	Current Limit (min) (A)			
	0.3	0.7	1.0	2.5
3.3 V, 5 V, 12 V, V_{PP}				
Dual	—	—	TPS2224A, TPS2226A, TPS2204A, TPS2206A, TPS2205,	—
Single	TPS2212	—	TPS2204A, TPS2210A, TPS2211A, TPS2220A, TPS2220B	TPS2231
No 12 V				
Dual	—	—	TPS2223A	TPS2236
Single	—	TPS2044B/54B ¹	—	—
No V_{PP}				
Dual	—	TPS2044B/54B ¹	—	—

¹UL认证产品



典型CableCARD应用

选择指南

Device	Interface	Number of Ports	3.3-V $r_{DS(on)}$ (typ) (m Ω)	5.0-V $r_{DS(on)}$ (typ) (m Ω)	I_{OS} (min) (A)	Predecessor	Price*
PCMCIA/CardBus Switch Matrix ICs							
TPS2210A	3-line Serial	1	85	95	1	—	0.85
TPS2204A	3-line Serial	2	85	95	1	TPS2214/14A	1.95
TPS2220B	3-line Serial	1	85	95	1	TPS2220A	0.85
TPS2223A	3-line Serial	2	85	95	1	—	1.80
TPS2224A	3-line Serial	2	85	95	1	TPS2214/14A	1.95
TPS2226A	3-line Serial	2	85	95	1	TPS2206, TPS2216/16A	2.10
TPS2206A	3-line Serial	2	85	95	1	TPS2206, TPS2216/16A	2.10
TPS2205	8-line Parallel	2	70	100	1	TPS2201	2.90
TPS2211A	4-line Parallel	1	70	57	1	TPS2211	0.75
TPS2212	4-line Parallel	1	160	160	0.3	—	1.45
TPS2231	4-line Parallel	1	68	—	2.5	—	1.00
TPS2044B or 54B	Parallel	1 or 2	80	80	0.7	TPS2044/44A, TPS2054/54A	1.00
TPS2221	Interface Parallel	1	72	97	1	—	1.85
TPS2228	Interface Serial	2	72	97	1	—	3.10

* 建议零售价为每1000片批量的美元价格。



电源多路复用器及ExpressCard™ 电源开关

电源多路复用器IC

电源多路复用器IC设计用于在主电源失效时，将主电源切换至备用电源。（例如，从电池供电转向插头式适配器）

电源多路复用器产品系列

Configuration	Device	I _{out} (mA)	Transition	Comments
	TPS2100/1	IN1: 500, IN2: 10	Manual	SOT-23, 0 to 70°C
	TPS2102/3	IN1: 500, IN2: 100	Manual	SOT-23, 0 to 70°C
	TPS2104/5	IN1: 500, IN2: 100	Manual	SOT-23, -40 to 85°C
IN1	TPS2110A	Adj. 310 to 750	Auto/Manual	TSSOP
IN2	TPS2111A	Adj. 630 to 1250	Auto/Manual	TSSOP
	TPS2112A	Adj. 310 to 750	Auto	TSSOP, Status pin
	TPS2113A	Adj. 630 to 1250	Auto	TSSOP, Status pin
	TPS2114A	Adj. 310 to 750	Auto/Manual	TSSOP, Status pin
	TPS2115A	Adj. 630 to 1250	Auto/Manual	TSSOP, Status pin

敬请同时参阅下方选择指南中的TPM0301/2/3 (用于NIC卡)。

选择指南

Device	Number of Inputs	r _{DS(on)} (mΩ)	r _{DS(on)} (mΩ)	IN1 Output Current (mA)	IN2 Output Current (mA)	IN1 Supply Current (μA)	IN2 Supply Current (μA)	Input Voltage Range (V)	Transition Time		Transition	Price*
									IN1 to IN2 (μs)	IN2 to IN1 (μs)		
TPM0301/2	3	—	—	400	400	2500	250	3 to 5.5	—	—	Autoswitch	1.60
TPM0303	3	—	—	250	250	2500	250	3 to 5.5	—	—	Autoswitch	1.07
TPS2100/1	2	250	1300	500	10	10	0.75	2.7 to 4.0	4	900	L/H enable	0.59
TPS2102/3	2	250	1300	500	100	14	0.75	2.7 to 4.0	3	700	L/H enable	0.69
TPS2104/5	2	250	1300	500	100	18	0.75	2.7 to 5.5	3	700	L/H enable	0.85
TPS2110A/2A/4A	2	120	120	312 to 750	312 to 750	85	85	2.8 to 5.5	40	40	Autoswitch	0.70
TPS2111A/3A/5A	2	84	84	625 to 1250	625 to 1250	85	85	2.8 to 5.5	40	40	Autoswitch	0.70

* 建议零售价为每1000片批量的美元价格。

ExpressCard™ 电源开关

TPS2231及TPS2236 ExpressCard电源接口开关提供了满足 ExpressCard 卡规范要求的总体电源管理解决方案。TPS2231及TPS2236 ExpressCard电源接口开关分配3.3V、AUX和1.5V

至ExpressCard 插槽。每条电压导轨通过集成的限流电路进行保护。TPS2231 支持单槽(single-slot)ExpressCard/34或ExpressCard/54 插口的系

统。TPS2236 支持双槽(dual-slot)ExpressCard 插口的系统。

选择指南

Device	Ports	3-V r _{DS(on)} (typ) (mΩ)	Interface	Current Limit (min) (A)
TPS2231	1	45	Parallel	2.5
TPS2236	2	45	Parallel	2.5

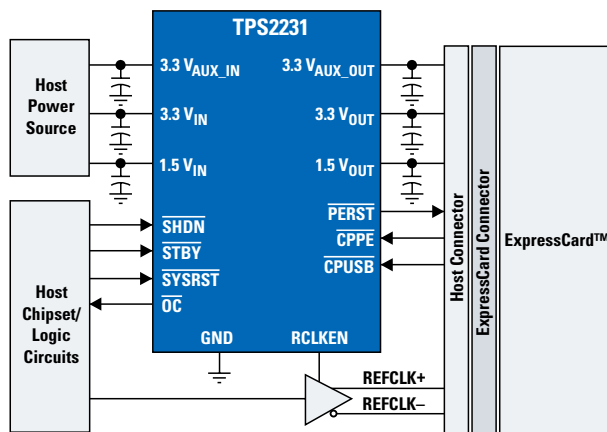
集成 ExpressCard™ 电源接口开关

TPS2231

敬请访问www.ti.com/sc/device/TPS2231，以获取样片、数据表、评估板及相关应用报告。

主要特点

- 满足 ExpressCard™ 工艺的PC卡标准
- 输入端兼容 TTL 逻辑电平
- 短路保护及过热保护
- 3.3V辅助输入（单端）时静态工作电流为50μA（典型值）



典型的ExpressCard电源分配应用

USB限流开关



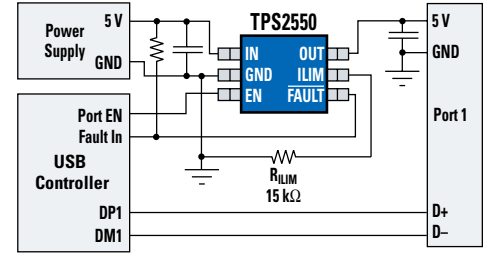
USB 限流电源开关

电源开关用于智能的开启及关断电源并提供错误状态保护。此类开关可理想的用于电源排序(sequencing)或电源分隔,并且在电源的控制区域需要的时候实现电路阻隔、模块化、附加卡(add-in cards)或缆线连接。

对于保护您的电源并确保规范的符合性

而言,此类智能的保护是极为重要的,通用串行总线(USB)端口就是一个很好的例子。TI的低成本电源开关系列可理想的用于USB端口设计。

为最小化压降,应选择具有最低导通电阻 $r_{DS(on)}$ 或最低漏-源极导通阻抗的器件。



典型应用框图

低成本电源开关矩阵表

Channels	Typical Current Limit (A)	Typical Package Options: SOIC, MSOP, SOT23	New
4	0.5	TPS2048A TPS2058A	New
	1	TPS2044B TPS2054B	
3	0.5	TPS2047B TPS2057A	New
	1	TPS2043B TPS2053B	
2	0.5	TPS2046B TPS2056A	New
	1	TPS2042B TPS2052B	
1	0.5	TPS2045A TPS2055A TPS2049 TPS2550 Adjustable	New
	1	TPS2041B TPS2051B	
	1.5	TPS2063 TPS2067 TPS2062 TPS2066 TPS2061 TPS2065	New
	2	TPS2060 TPS2064 TPS2068 TPS2069	

$r_{DS(on)} = 70 \text{ m}\Omega$

低 $r_{DS(on)}$ 电源开关指南

Enable Polarity	Reverse Blocking	Typical Current Limit (A)	$r_{DS(on)} = 33 \text{ m}\Omega$			
High	Yes	TPS2030	TPS2031	TPS2032	TPS2033	TPS2034
Low	Yes	TPS2020	TPS2021	TPS2022	TPS2023	TPS2024
Low	No	TPS2010A	TPS2011A	TPS2012A	TPS2013A	

选择指南

Device	Number of FETs	I_{OS} (min) (A)	$r_{DS(on)}$ (m Ω)	V_{IN} Range (V)	Supply Current (μ A)	OC Logic Output	OT Logic Output	Enable	Predecessor	Price*
TPS2010A	1	0.22	30	2.7 to 5.5	73	No	No	L	TPS2010	0.75
TPS2011A	1	0.66	30	2.7 to 5.5	73	No	No	L	TPS2011	0.75
TPS2012A	1	1.1	30	2.7 to 5.5	73	No	No	L	TPS2012	0.75
TPS2013A	1	1.65	30	2.7 to 5.5	73	No	No	L	TPS2013	0.75
TPS2020/30	1	0.22	33	2.7 to 5.5	73	Yes	Yes	L/H	—	1.05
TPS2021/31	1	0.66	33	2.7 to 5.5	73	Yes	Yes	L/H	TPS2014	1.05
TPS2022/32	1	1.1	33	2.7 to 5.5	73	Yes	Yes	L/H	TPS2015	1.05
TPS2023/33	1	1.65	33	2.7 to 5.5	73	Yes	Yes	L/H	—	1.05
TPS2024/34	1	2.2	33	2.7 to 5.5	73	Yes	Yes	L/H	—	1.05
TPS2041B/51B	1	0.7	70	2.7 to 5.5	43	Yes	Yes	L/H	TPS2041/51/41A/51A	0.50
TPS2042B/52B	2	0.7 ea	70	2.7 to 5.5	50	Yes	Yes	L/H	TPS2042/52/42A/52A	0.70
TPS2043B/53B	3	0.7 ea	70	2.7 to 5.5	65	Yes	Yes	L/H	TPS2043/53/43A/53A	0.90
TPS2044B/54B	4	0.7 ea	70	2.7 to 5.5	75	Yes	Yes	L/H	TPS2044/54/44A/54A	1.00
TPS2045A/55A	1	0.3	80	2.7 to 5.5	80	Yes	Yes	L/H	TPS2045/55	0.60
TPS2046B/56A	2	0.3 ea	80	2.7 to 5.5	80	Yes	Yes	L/H	TPS2046/46A/56	0.65
TPS2047B/57A	3	0.3 ea	80	2.7 to 5.5	160	Yes	Yes	L/H	TPS2047/47A/57	0.90
TPS2048A/58A	4	0.3 ea	80	2.7 to 5.5	160	Yes	Yes	L/H	TPS2048/58	1.20
TPS2049	1	0.1	400	2.7 to 5.5	43	Yes	Yes	L	TPS2041/51/41A/51A	0.50
TPS2550/51	1	0.1 to 1.1	85	2.5 to 6.5	130	Yes	Yes	L/H	—	0.70
TPS2060/4	2	1.5 ea	70	2.7 to 5.5	50	Yes	Yes	L/H	—	1.20
TPS2061/5	1	1.1	70	2.7 to 5.5	43	Yes	Yes	L/H	—	0.60
TPS2062A/6	2	1.1 ea	70	2.7 to 5.5	50	Yes	Yes	L/H	TPS2062	0.75
TPS2063/7	3	1.1 ea	70	2.7 to 5.5	65	Yes	Yes	L/H	—	0.90
TPS2068/9	1	1.5	70	2.7 to 5.5	43	Yes	Yes	L/H	—	0.60
TPS2080/1/2 ¹	2	0.7 ea	80	2.7 to 5.5	85	Yes	Yes	2H, 1L/1H, 2L	—	0.65
TPS2085/6/7 ¹	4	0.7 ea	80	2.7 to 5.5	85	Yes	Yes	4H, 2L/2H, 4L	—	1.05
TPS2090/1/2 ¹	2	0.3 ea	80	2.7 to 5.5	85	Yes	Yes	2H, 1L/1H, 2L	—	0.65
TPS2095/6/7 ¹	4	0.3 ea	80	2.7 to 5.5	85	Yes	Yes	4H, 2L/2H, 4L	—	1.05

¹可配置作为电源多路复用器IC。

* 建议零售价为每1000片批量的美元价格。

新器件以粗体红色标明。

设计因素

系统电压—— 你所需要的监控器类型取决于该系统所采用的电压导轨类型。例如，设计用于支持处理器的监控器需要根据驱动处理器的电压进行选择。

通道数—— 在单个系统中，典型的所需监控功能数量取决于处理器及外设的电压数量。例如，分离电压式(split-voltage)处理器或许同时需要监控两条电源轨，并且，系统内存还可能需监控并工作于第三个（与前两个电压不同）电压轨。

手动复位(MR)—— 此特点允许用户手动复位电路，或通过另一个应用设备来控制监控电路。

看门狗输入(WDI)—— 在某些情况下，系统处理器或许并不处于合适的功能状态，使得其板载的看门狗特性无法实现复位。而带集成看门狗功能的监控器可用于触发复位，从而增强了系统的可靠性。

高位有效输出—— 允许用户使用带高位有效复位(active high reset)输入的处理器，无须附加组件。

延迟时间—— 在正常工作状态恢复之前，使电压及其它电路中的组件首先达到稳定。

芯片使能门选(Chip-Enable Gating) —— 芯片使能门选防止低电压状态下错误数据对CMOS RAM的破坏。

漏极开路(Open Drain)—— 监控电路的RESET输出端连接至内部MOSFET的漏极。当不止一个监控器连接至总线时，应选择漏极开路复位输出监控器。

集电极开路(Open Collector)—— 与漏极开路相同，但RESET输出端是连接至内部晶体管的集电极。

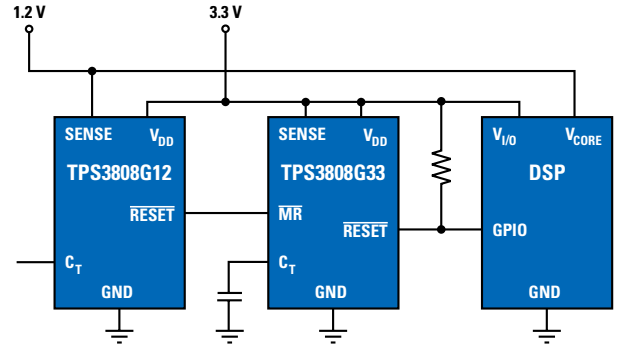
推挽(Push-Pull)—— 当总线上仅需一个监控器时，推荐采用推挽复位输出监控器。该方法免除了对上拉电阻的需求，并可提供更高的速度。

具有低静态电流、手动复位及可编程延迟时间的监控电路

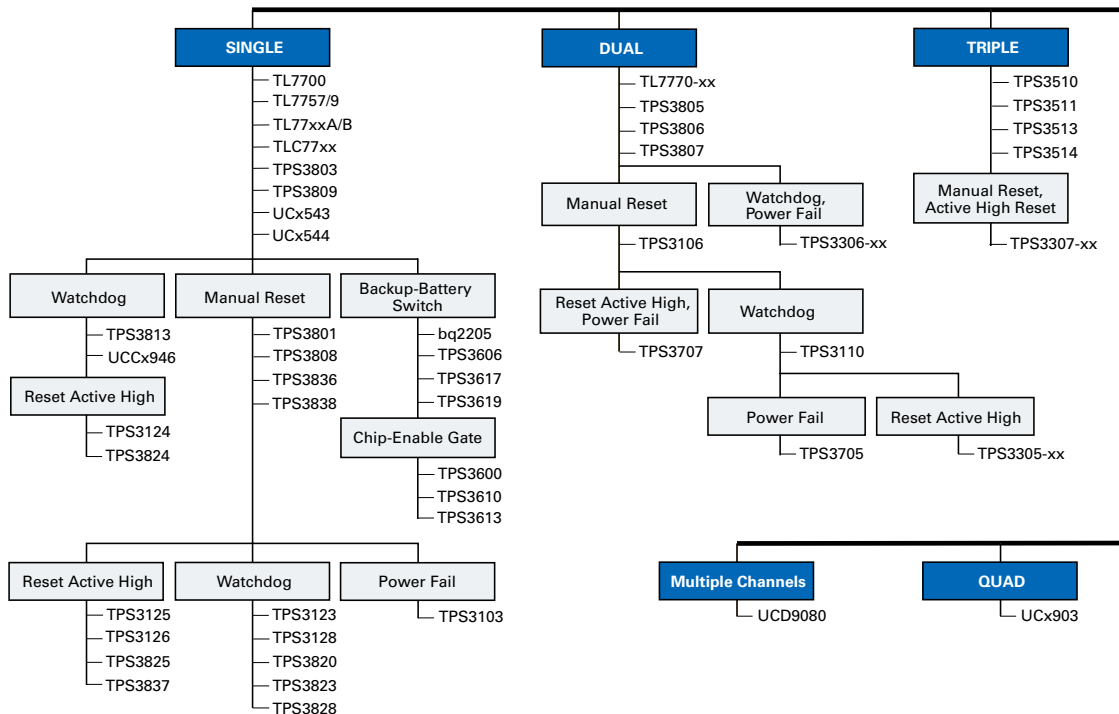
TPS3808

敬请访问www.ti.com/sc/device/TPS3808

TPS3808具有2.4 μ A的超低静态电流，极为适用于电池供电的应用。该器件可监测的系统电压从0.4V至5.0V，极限精度为0.5%，可提供小外型SOT23封装及超小型2 x 2mm SON封装。



监控电路（电压监控）及定序器产品系列





电源定序器

UCD9080

敬请访问www.ti.com/sc/device/UCD9080，以获取样片、数据表、评估板及应用报告。

UCD9080电源定序器能以单个器件控制多达八个电压轨的电源次序以及三个独立的数字输入/输出端，无须外部存储器或时钟，采用单个3.3V电源支持运转。

UCD9080 以 20 kHz的采样率及3.5 mV的分辨率监测所有的电压轨，具有高度的可配置性以设定电源轨的顺序，实现电源开启及电源关闭。

UCD9080包括了错误事件（例如电源轨失效）重排序(resequencing)选项。电源轨定序可基于定时事件，或基于定时时间所关联的其他电源轨达到稳定。此外，每一电源轨都可针对毛刺(glitch)、欠压及过压限的侵害进行监测。UCD9080 所监测的每一电源轨都可配置为关断其他电源轨，如配置窗口所设定。

特性

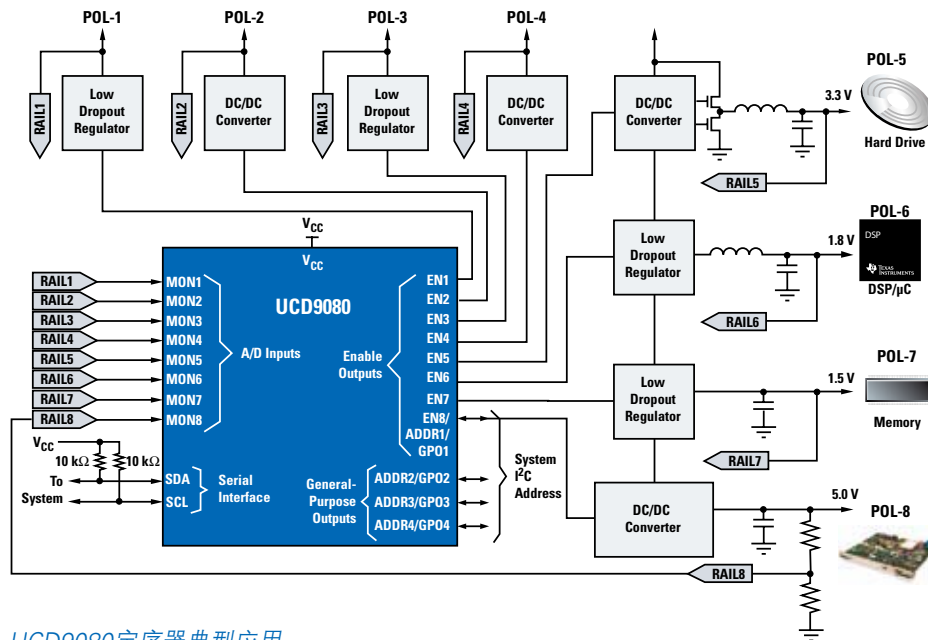
- 单芯片设计，工作电压为3.3V
- 附加的GPIO 端口，可用于控制器件复位、LED控制等
- 欠压及过压监测
- 通过使用互依赖性实现快速且灵活的关断选项
- 通过I²C接口提供错误标志位及状态监测
- 可配置的定序选项、过/欠压限、关断响应
- 易于使用的Windows® 操作系统图形用户界面

UCD9080 定序配置

- 灵活的定序选项包括：
 - 基于时间
 - 在另一电源轨达到稳定后定序（附加时间）
 - 在另一电源轨达到确定电平后定序
- 上电及掉电定序
- 配置电压轨的依从性



图形用户界面开发工具简化了设计流程



UCD9080定序器典型应用



选择指南

Device	Number of Supervisors	Supervised Voltages	Package(s)	V _{DD} Range (V)	I _{DD} (typ) (μA)	Time Delay (ms)	Watchdog Timer WDT (sec)	Reset Threshold Accuracy (%)	Manual Reset Input/MR	Active-Low Reset Output	Active-High Reset Output	Reset Output Topology ¹	Power-Fail PFI/PFD	Over-Voltage Detection	Over-Current Detection	Backup-Battery Switchover	Chip-Enabled Gating	Price*	Comments	
General Purpose Supply Supervisors																				
TPS3808	1	Adj./0.9/1.2/1.5/1.8/2.5/3.0/3.3/5.0/EEPROM	SOT-23, SON	1.8 to 6.5	2.4	Prog	—	0.5	✓	✓		OD						0.70		
TPS3103	1	1.2/1.5/2.0/3.3	SOT-23	0.4 to 3.3	1.2	130	—	0.75	✓	✓		OD	✓					0.90		
TPS3123	1	1.2/1.5/1.8	SOT-23	0.75 to 3.3	14	180	1.4	3.6	✓	✓		PP						0.85		
TPS3124	1	1.2/1.5/1.8	SOT-23	0.75 to 3.3	14	180	1.4	3.6	✓	✓		PP						0.85		
TPS3125	1	1.2/1.5/1.8/3.0	SOT-23	0.75 to 3.3	14	180	—	3.6	✓	✓	✓	PP						0.80		
TPS3126	1	1.2/1.5/1.8	SOT-23	0.75 to 3.3	14	180	—	3.5	✓	✓	✓	OD						0.80		
TPS3128	1	1.2/1.5/1.8	SOT-23	0.75 to 3.3	14	180	1.4	3.5	✓	✓		OD						0.85		
TPS3800	1	2.7	SC-70	1.6 to 6.0	9	100	—	2	✓	✓		PP						0.40		
TPS3801	1	Adj./1.8/2.5/3.0/3.3/5.0	SC-70	1.6 to 6.0	9	200	—	2	✓	✓		PP						0.40		
TPS3802	1	3.0/3.3	SC-70	1.6 to 6.0	9	400	—	2	✓	✓		PP						0.40		
TPS3803	1	Adj./1.5	SC-70	1.3 to 6.0	3	5 μs	—	1.5		✓		OD						0.25		
TPS3809	1	2.5/3.0/3.3/5.0	SOT-23	2.0 to 6.0	9	200	—	2.2		✓		PP						0.25		
TPS3813	1	2.5/3.0/3.3/5.0	SOT-23	2.0 to 6.0	9	25	Window	2.2		✓		OD						0.90	Window Watchdog	
TPS3820/8-xx	1	3.3/5.0	SOT-23	1.1 to 5.5	15	25/200	0.2/1.6	2.4	✓	✓		PP/OD						0.65		
TPS3823	1	2.5/3.0/3.3/5.0	SOT-23	1.1 to 5.5	15	200	1.6	2.4	✓	✓		PP						0.65		
TPS3824-xx	1	2.5/3.0/3.3/5.0	SOT-23	1.1 to 5.5	15	200	1.6	2.2		✓	✓	PP						0.65		
TPS3825-xx	1	3.3/5.0	SOT-23	1.1 to 5.5	15	200	—	2.2	✓	✓	✓	PP						0.55		
TPS3836/8	1	1.8/2.5/3.0/3.3	SOT-23	1.6 to 6.0	0.22	10/200	—	2.5	✓	✓		PP/OD						0.85		
TPS3837	1	1.8/2.5/3.0/3.3	SOT-23	1.6 to 6.0	0.22	10/200	—	2.4	✓	✓		PP						0.85		
TL7700	1	Adjustable	DIP-8, SOP-8	1.8 to 40	0.6 mA	Prog	—	1		✓		OC						2.25		
TL7757	1	5	SO-8, SOT-89, TO-92	1.0 to 7.0	1.4 mA	5 μs	—	2.6		✓		OC						0.32		
TL7759	1	5	SO-8	1.0 to 7.0	1.4 mA	5 μs	—	2.6		✓	✓	OC						0.88		
TL77xxA	1	2.7/5/9/12/15	SO-8, DIP-8, SOP-8	3.5 to 18	1.8 mA	Prog	—	2	✓	✓	✓	OC						0.25		
TL77xxB	1	2.7/3.3/5	SO-8, DIP-8	3.6 to 18	1.8 mA	Prog	—	2	✓	✓	✓	OC						0.27		
TLC77xx	1	Adj./2.5/3.3/3.0/5.0	SO-8, DIP-8, TSSOP-8	2.0 to 6.0	9	Prog	—	5.5	✓	✓	✓	PP						0.65		
UCCx946	1	Adjustable	SO-8, DIL-8, TSSOP-8	2.0 to 5.5	10	Prog	Prog	2		✓		PP						1.75		
TPS3807	2	3/3.5	SC-70	1.8 to 6.5	3.5	20	—	1		✓		OD						0.95		
TPS3106	2	Adj./0.9/1.6/3.3	SOT-23	0.4 to 3.3	1.2	130	—	0.75	✓	✓		OD						0.90		
TPS3110	2	Adj./0.9/1.2/1.5/3.3	SOT-23	0.4 to 3.3	1.2	130	1.1	0.75	✓	✓		PP						0.99		
TPS3305-xx	2	1.8/2.5/3.3/5.0	SO-8, MSOP-8	2.7 to 6.0	15	200	1.6	2.7	✓	✓	✓	PP						1.00		
TPS3306-xx	2	1.5/1.8/2.0/2.5/3.3/5.0	SO-8, MSOP-8	2.7 to 6.0	15	100	0.8	2.7	✓	✓		OD	✓	✓				1.05		
TPS3705-xx	2	3.0/3.3/5.0	SO-8, MSOP-8	2.0 to 6.0	30	200	1.6	2.1	✓	✓		PP	✓	✓				0.80		
TPS3707-xx	2	2.5/3.0/3.3/5.0	SO-8, MSOP-8	2.0 to 6.0	20	200	—	2.2	✓	✓	✓	PP	✓					0.75		
TPS3805	2	Adj./3.3	SC-70	1.3 to 6.0	3	5 μs	—	1.5		✓		PP						0.34		
TPS3806	2	Adj./2.0/3.3	SOT-23	1.3 to 6.0	3	5 μs	—	2		✓		OD						0.45		
TL7770-xx	2	5.0/12.0 & Adj.	SO-16, DIP-16	3.5 to 18	5 mA	Prog	—	2	✓	✓	✓	OC		✓				1.55		
TPS3307-xx	3	Adj./1.8/2.5/3.3/5.0	SO-8, MSOP-8	2.0 to 6.0	15	200	—	2.7	✓	✓	✓	PP						1.05		
UCx903	4	Adjustable	DIP-18, PLCC-20	—	7 mA	Prog	—	5		✓	✓	OC	✓	✓				2.45		
UCD9080	8	Prog. by software GUI	QFN-32	3.3	300	Prog													3.20	Power Supply Sequencer and Monitor
Battery Backup Switchover Supply Supervisors																				
TPS3600	1	2.0/2.5/3.3/5.0	TSSOP-14	—	20	100	0.8	2.3	✓	✓		PP	✓			✓	✓	2.15		
TPS3606-33	1	3.3	MSOP-10	—	20	100	0.8	2	✓	✓		PP	✓			✓	✓	1.45		
TPS3610	1	1.8/5.0	TSSOP-14	—	20	100	0.8	2	✓	✓		PP	✓			✓	✓	1.80		
TPS3613-01	1	Adjustable	MSOP-10	—	20	100	—	1.7	✓	✓	✓	PP				✓	✓	1.50		
TPS3617-50	1	5	MSOP-8	—	20	100	0.8	2	✓	✓		PP	✓			✓	✓	1.20		
TPS3619	1	3.3/5.0	MSOP-8	—	15	100	—	2	✓	✓		PP	✓			✓	✓	1.10		
Special Function Supply Supervisors																				
bq2205LY	1	3.3	TSSOP-16	—	0.2 mA	55	—	1.7		✓		OD					Two	1.75	See Note 2	
TPS3510	3	3.3/5.0/12.0	SO-8, DIP-8	—	1 mA	300	—	9.1		✓		OD	✓	✓				0.45	PC Power Supplies	
TPS3511	3	3.3/5.0/12.0	SO-8, DIP-8	—	1 mA	150	—	5.7		✓		OD	✓	✓				0.45	PC Power Supplies	
TPS3513	3	3.3/5.0/12.0	SO-14, DIP-14	—	1 mA	300	—	9.1		✓		OD	✓	✓	✓			0.70	PC Power Supplies	
TPS3514	3	3.3/5.0/12.0	SO-14, DIP-14	—	1 mA	300	—	5.2		✓		OD	✓	✓	✓			0.70	PC Power Supplies	

¹PP = 推挽; OD = 漏极开路; OC = 集电极开路。

²3.3V SRAM控制器, 带后备电池。

* 建议零售价为每1000片批量的美元价格。

注释: 可提供用户自定义电压型器件。接收小额订单。敬请与TI联系以获取详细资料及可用信息。



设计因素

拓扑—— 并行 (shunt, 两终端) VS 串行 (series, 三终端)。并行基准与齐纳二极管(Zener diodes)的工作方式非常相似, 都需要外置电阻设定偏置。外置电阻决定了可供给负载的最大电流, 并提供了最小化的偏置电流以保持稳压。当负载近乎常量或电源供电变化量极小的情况下, 可以考虑采用并行基准。串行基准无须任何外部组件, 当负载变动及注重更低的电压开销(voltage overhead)时, 可以考虑串行基准。与并行基准相比较, 串行基准相对于电源电压变化具有更强的免疫适应性。

初始精度—— 当标度(calibration)不可用或不便于使用时, 该参数即成为了系统的主要关注点。通常情况下, 精度确定是通过系统全面标度完成的。而初始精度则是由固定的输入电压及无负载电流(串行类型)或固定偏置电流(并行类型)来精确确定的。

温度漂移—— 温度漂移是由于温度的变化而引起的输出电压改变, 其单位为ppm/°C。掩埋齐纳(Buried Zener)类型基准(例如, REF02及REF102)典型的比能带隙(bandgap)类型基准具有更低的温度漂移。温度漂移可有多种方法精确确定, 有斜率式(slope)、交叉式(butterfly)及箱式(box), 但最常用的箱式方法可估算如下:

$$TC \left(\frac{\text{ppm}}{^{\circ}\text{C}} \right) = \frac{(V_{\text{max}} - V_{\text{min}}) \times 10^6}{(T_{\text{max}} - T_{\text{min}}) \times V_{\text{nom}}}$$

长期稳定性—— 输出的电压基准会随时间的推移而缓慢变化。最大变化出现在最初的500小时内。这个参数极为重要, 特别是对于高性能应用或周期性校准不可行的应用。TI基于超过1000小时的室温观测, 给出了详细的长期稳定性数据资料。

输出噪声—— 输出噪声通常在两个频率范围内具体规定: 0.1 Hz至10 Hz(峰峰值噪声)以及10 Hz至1 kHz(RMS均方值噪声)。噪声会产生重大的影响, 因其有可能降低采集系统的动态范围。高精度数据采集系统有可能因基准噪声的影响, 而单独的在下边带(LSB)产生“抖动”(“dither”)。噪声可通过外置滤波器滤除。(REF102拥有噪声降低引脚)

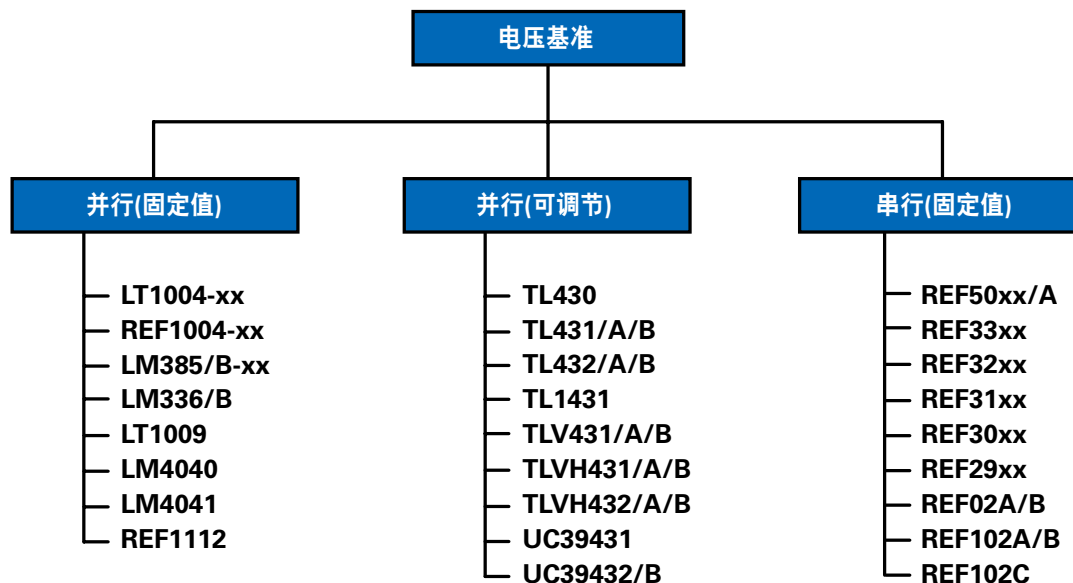
可调节输出—— 可选择固定值及可调节的输出。可调节输出可通过设定一个电阻分配器(resistor divider)并连接到基准引脚来实现。

封装模式—— 可选如下封装模式

穿孔式封装(Through-holes): PDIP及TO-92

平面贴膜封装(surface mount): SOIC、TSSOP、SOT-89、SOT23及SC70

电压基准产品系列





选择指南

Device	V _{OUT} (V)	Initial Tolerance @ 25°C (%)	Temp. Coefficient		I _{OUT} (max) (mA)	I _q (max) (mA)	V _{IN}		Package(s)	Price*
			(typ) (ppm/°C)	(max) (ppm/°C)			(min) (V)	(max) (V)		
Series Voltage References										
REF50xx/A	2.048, 2.5, 3.0, 4.096, 4.5, 5.0	0.05, 0.1	2.5, 3	3, 8	±10	1.0	2.7	18	SOIC	1.85
REF33xx	1.25, 1.8, 2.048, 2.5, 3.0, 3.3	0.15	8	30	±5	0.005	1.8	5.5	SC70, SOT23	0.85
REF32xx	1.25, 2.048, 2.5, 3.0, 3.3, 4.096	0.2	4	7	±10	0.12	1.8	3.5	SOT23	1.70
REF31xx	1.25, 2.048, 2.5, 3.0, 3.3, 4.096	0.2	5	15	±10	0.115	1.8	5.5	SOT23	1.10
REF30xx	1.25, 2.048, 2.5, 3.0, 3.3, 4.096	0.2	20	50	25	0.05	1.8	5.5	SOT23	0.59
REF29xx	1.25, 2.048, 2.5, 3.0, 3.3, 4.096	2	35	100	25	0.05	1.8	5.5	SOT23	0.49
REF02A/B	5	0.2, 0.3	4	10, 15	21	1.4	8	40	SOIC, PDIP	1.75
REF102A/B	10	0.05, 0.1	—	5, 10	10	1.4	11.4	36	SOIC, PDIP	1.75
REF102C	10	0.025	—	2.5	10	1.4	11.4	36	SOIC, PDIP	4.85

Device	V _{OUT} (V)	Initial Tolerance @ 25°C (%)	Adj. V _{OUT}		Min I _Z for Reg. (μA)	I _q (max) (mA)	I _{OUT} /I _Z (max) (mA)	V _{IN}		Temp. Coefficient		Package(s)	Price*
			(min) (V)	(max) (V)				(min) (V)	(max) (V)	(typ) (ppm/°C)	(max) (ppm/°C)		
Shunt Voltage References													
LM236-2.5, LM336/B-2.5	2.5	2, 4	—	—	400	—	10	—	—	10, 13	33	SOIC, TSSOP, TO92	0.40
LM285-xx, LM385/B-xx	1.235, 2.5	1, 1.5, 2, 3	—	—	10, 20	—	20	—	—	20	—	SOIC, TSSOP, TO92	0.18
LM4040	2.048, 2.5, 3, 4.096, 5, 10	0.1, 0.2, 0.5, 1	—	—	75	—	20	—	—	15	100, 150	SOT23, SC70, TO92	0.27
LM4041	Adj., 1.225	0.1, 0.2, 0.5, 1	1.225	10	75	—	12	—	—	15	100, 150	SOT23, SC70, TO92	0.27
LT1004-xx	1.235, 2.5	0.3, 0.8	—	—	10, 20	—	20	—	—	20	—	SOIC, TSSOP, TO92	0.40
LT1009	2.5	0.2	—	—	400	—	10	—	—	—	25	SOIC, TSSOP, TO92	0.41
REF1004-xx	1.235, 2.5	0.3, 0.4	—	—	10, 20	—	20	—	—	20	—	SOIC, PDIP	1.23
REF1112	1.25	0.2	—	—	1	0.005	5	—	—	10	30	SOT23	0.79
TL1431	Adj.	0.4	2.5	36	1000	—	100	—	—	23	114	SOIC, TSSOP, TO92	0.32
TL430	Adj.	5	2.75	30	2000	—	100	—	—	120	—	TO92	0.58
TL431/A/B, TL432/A/B	Adj.	0.5, 1, 2	2.495	36	600, 1000	—	100	—	—	34	83	SOIC, PDIP, TSSOP, SOT89, SOT23	0.14
TLV431/A/B	Adj.	0.5, 1, 1.5	1.24	6	80	—	15	—	—	39	129	SOIC, SOT23, SC70, TO92	0.23
TLVH431/A/B, TLVH432/A/B	Adj.	0.5, 1, 1.5	1.24	18	100	—	80	—	—	39	129	SOT23, SC70, SOT89, TO92	0.27
UC39431	Adj., 2.82, 3.12, 5.1, 7.8, 10.42, 12.24	0.4	2.3	36	800	0.5	100	2.2	36	—	—	SOIC, PDIP	2.33
UC39432/B	Adj., 1.3	0.4, 0.8	2.2	36	800	0.5	100	2.2	36	—	—	SOIC, PDIP	2.09

Device	No. of Outputs	I _{OUT} (μA)	Current Tolerance (max) (%)	Current Match Tolerance (max) (%)	Temp Drift (typ) (ppm/°C)	Voltage Compliance, 1% (V)	Current Mirror Tolerance (max) (%)	Price*
Current References								
REF200	2	100	1	1	25	2.5 to 40	0.5	2.60

Device	Number of Channels	V _S		I _q per Channel (max) (mA)	V _{IO} (25°C) (max) (mV)	GBW (typ) (MHz)	Single Supply	V _{ref} Fixed (V)	V _{ref} Adj.		V _{ref} 25°C Tolerance (%)	I _{ref} (max) (mA)	Package(s)	Price*
		(min) (V)	(max) (V)						(min) (V)	(max) (V)				
Op Amp with Voltage Reference														
TL103W/A	2	3	36	0.6	4, 3	0.9	Yes	2.5	—	—	0.7, 0.4	100	SOIC8	0.32
TSM104W/A	4	3	36	0.6	5, 3	0.9	Yes	—	2.5	36	0.7, 0.4	100	SOIC, TSSOP	0.32

Device	Number of Channels	V _S		I _q per Channel (max) (mA)	t _{RESP} Low-to-High (μs)	Output Type	V _{IO} (25°C) (max) (mV)	Rail-to- Rail	V _{ref} Fixed (V)	V _{ref} 25°C Tolerance (%)	V _{ref} Temp Co. (typ) (ppm/°C)	Package(s)	Price*
		(min) (V)	(max) (V)										
Comparator with Voltage Reference													
TLV3011	1	1.8	5.5	0.005	6	Open-Drain	12	In, Out	1.242	1	40	SOT23, SC70	0.75
TLV3012	1	1.8	5.5	0.005	6	Push-Pull	12	In, Out	1.242	1	40	SOT23, SC70	0.75

* 建议零售价为每1000片批量的美元价格。

新器件以粗体红色标明。



LDO 选择指南

Device	I _O (mA)	V _{DO} at I _O (typ) (mV)	I _q at I _O Full Load (μA)	Voltage (V)	Adj.	V _{IN} (min) (V)	V _{IN} (max) (V)	Accuracy (%)	Package(s)	Features ¹	Comments	Auto Qual (Q1)
TPS797xx	10	110	5	1.8, 3, 3.3	—	1.8	5.5	5, 4, 4	SC70	PG	Low quiescent current	Y
TPS715xx	50	415	3.2	2.5, 3, 3.3, 5	—	2.5	24	4	SC70	—	Low quiescent current	Y
TPS770xx	50	48	17	1.2, 1.5, 1.8, 2.5, 2.7, 2.8, 3, 3.3, 5	✓	2.7	10	3	SOT23	/EN	Low quiescent current	Y
TPS769xx	100	70	17	1.2, 1.5, 1.8, 2.5, 2.7, 2.8, 3, 3.3, 5	✓	2.7	10	3	SOT23	/EN	Low cost	Y
TPS791xx	100	38	170	1.8, 3.3, 4.7	✓	2.7	5.5	2	SOT23	/EN	RF low noise; high PSRR	Y
TPS731xx	150	30	400	1.5, 1.8, 2.5, 3.0, 3.3, 5.0	✓	1.7	5.5	1	SOT23	/EN	Reverse leakage protection	Preview
TPS763xx	150	300	85	1.6, 1.8, 2.5, 2.7, 2.8, 3, 3.3, 3.8, 5	✓	2.7	10	3	SOT23	/EN	Low cost	Y
TPS765xx	150	85	33	1.5, 1.8, 2.5, 2.7, 2.8, 3, 3.3, 5	✓	2.7	10	3	S08	/EN	Low quiescent current	Preview
TPS771xx	150	265	125	1.5, 1.8, 2.7, 2.8, 3.3, 5	✓	2.7	10	2	MSOP	PG, /EN	Fast transient response	Y
TPS7A60xx	150	600	40	1.5, 1.8, 1.9, 2.5, 3.3, 5.0	—	5.5	42	2	DDPAK	RST, delay	Low quiescent current	Preview
TPS7A61xx	150	600	40	1.5, 1.8, 1.9	—	5.5	42	2	DDPAK	RST, /EN	Low quiescent current	Preview
TPS793xx	200	100	170	1.8, 2.5, 2.8, 2.85, 3, 3.3, 4.75	✓	2.7	5.5	2	SOT23, MSOP, SOT223	EN	RF low noise, high PSRR	Y
TPS799xx	200	100	40	1.2 to 6	✓	2.7	6.5	2	SOT23	/EN	High PSRR	Y
TPS732xx	250	40	400	1.2, 1.5, 1.6, 1.8, 2.5, 3, 3.3, 5	✓	1.7	5.5	1	SOT23	/EN	Reverse current protection Cap free	Y
TPS773xx	250	150	90	1.5, 1.6, 1.8, 2.7, 2.8, 3.3, 5.0	✓	2.7	10	2	MSOP	/EN, SVS	Low noise	Preview
TLE4275	450	500	150	5	—	5.5	45	2	DDPAK	V, LD, RST	Automotive LDO	Y
TL720Mxx	450	500	—	5	—	5.5	42	2	T0263, T0252	V	Reverse polarity protection	Y
TL760Mxx	500	500	—	1.8, 2.5, 3.3	—	3	45	2	DDPAK	V, LD	Automotive LDO, TLE4274 alternative	Y
TPS71Hxx	500	150	285	3.3, 4.85, 5.0	✓	4.3	10	2	PWP	PG	Fast transient response	Y
TPS775xx	500	169	85	1.5, 1.6, 1.8, 2.5, 3.3	✓	2.7	10	2	S08, PWP	SVS	Fast transient response	Y
TPS776xx	500	169	85	1.5, 1.8, 2.5, 2.8, 3.3	✓	2.7	10	2	S08, PWP	PG	Fast transient response	Y
TL750Mxx	750	600	—	5, 8, 12	—	6, 9, 13	60	3	DDPAK	V, LD	Automotive LDO, TLE4275 alternative	Y
TL751Mxx	750	600	—	5, 8, 12	—	6, 9, 13	60	3	DDPAK	V, LD, /EN	Automotive LDO	Y
TPS725xx	1000	170	75	1.5, 1.6, 1.8, 2.5	✓	1.8	6	2	S08	/EN, SVS	Low noise, SVS	Preview
TPS767xx	1000	230	85	1.5, 1.8, 2.5, 2.7, 2.8, 3, 3.3, 5	✓	2.7	10	2	S08, PWP	SVS	Fast transient response	Y
TPS768xx	1000	230	85	1.5, 1.8, 2.5, 2.7, 2.8, 3, 3.3, 5	✓	2.7	10	2	S08, PWP	PG	Fast transient response	Y
TPS753xx	1500	160	75	1.5, 1.8, 2.5, 3.3	✓	2.7	5	2	PWP	/EN, SVS	Fast transient response	Y
TPS786xx	1500	580	385	1.8, 2.5, 2.8, 3.0, 3.3	✓	2.7	5.5	3	DDPAK	/EN	Low noise	Preview
TPS752xx	2000	210	75	1.5, 1.8, 2.5, 3.3	✓	2.7	5	2	PWP	/EN, SVS	Fast transient response	Y

¹V = 宽电压范围; LD = 负载倾卸(load dump); PG = 供电良好; /EN = 有效高使能; SVS = 电源电压监控; RST = 复位。



低压降稳压器(LDO)

双路输出LDO 选择指南

Device	Description	I _{O1} (mA)	I _{O2} (mA)	V _{DO1} @ I _{O1} (mV)	V _{DO2} @ I _{O2} (mV)	I _Q @ I _O (μA)	Voltage (V)	Accuracy (%)	V _O (min) (V)	V _O (max) (V)	Features					Auto Qual (Q1)	
											/EN	SVS	Seq	Noise	V _{IN} (min) (V)		V _{IN} (max) (V)
TPS767D3xx	Dual-output, fast LDO with integrated SVS	1000	1000	350	—	125	3.3/2.5, 3.3/1.8, 3.3/Adj	2	1.2	5	✓	✓	—	—	2.7	10	Y
TPS70175	Dual-output LDO with power-up sequencing for split-voltage DSP systems	500	250	170	—	190	2.5/5.0	2	—	—	✓	✓	✓	✓	2.7	6	Y

标准线性稳压器选择指南

Device	V _{OUT} (nom) (V)	V _{OUT} /V _{REF} Tolerance Over Temp. (%)	I _{OUT} (max) (mA)	Min I _{OUT} for Regulation (mA)	I _Q (max) (mA)	V _{DO} (typ) (V)	V _{DO} (max) (V)	V _{IN} (max) (V)	V _{IN} - V _{OUT} (max) (V)	Auto Qual (Q1)
LM317M	Adj. (1.2 to 37)	0.7	500	3.5	—	—	3	—	40	Y
UA78Mxx	3.3, 5, 10	5	500	—	6	2	2 to 2.5	25 to 30	—	Y



LED驱动器

LED驱动器选择指南

Device	V _{IN} (V)	Type	V _{OUT} (max) (V)	LED Configuration	No. of Channels	Max Current (mA)	Dimming ¹	Serial Interface	Diagnostics ²	Protection ²	Package(s)	Auto Qual (Q1)	Comments
TPS61040	1.8 to 6.0	Inductive	28	Series	1	400	Y	N	—	SS, UVLO	SOT-23	Y	DC/DC boost converter for white LEDs
TPS61041	1.8 to 6.0	Inductive	28	Series	1	250	Y	N	—	SS, UVLO	SOT-23	Y	DC/DC boost converter for white LEDs
TPIC6C595/6	4.5 to 5.5	Switch	33	Parallel	8	250	Y	Y	—	OC	16/TSSOP, 16/SO	N	Power logic multichannel switch
TPIC2810	3.0 to 5.5	Switch	40	Parallel	8	210	Y	Y	—	OT, IL	16/SO	N	Power logic multichannel switch
TLC5916	3.0 to 5.5	Linear	20	Parallel	8	120	Y	Y	OL, OT	OT	16/TSSOP, 16/SO	Y	Linear multichannel constant current sink
TLC5917	3.0 to 5.5	Linear	20	Parallel	8	120	Y	Y	OL, OT, SC	OT	16/TSSOP, 16/SO	Y	Linear multichannel constant current sink
TLC5940	3.0 to 5.5	Linear	18	Parallel	16	120	Y	Y	OL, OT	OT	28/HTSSOP	Preview	Linear multichannel constant current sink

¹可通过使能(ENABLE)引脚、控制(CONTROL)引脚、模拟反馈网络或每一可编程串行接口实现调节。

²SS = 软启动; UVLO = 欠压锁定; OC = 过电流; OT = 过热; IL = 电流限; OL = 负载开路; RB = 电池反向; SC = 负载短路。



开关DC/DC转换器选择指南

Device	V _{IN} (V)	V _O (max) (V)	V _O (min) (V)	V _{REF} Tol (%)	Driver Current (A)	Auto Qual (Q1)	Comments
MC33063A	3 to 40	40	1.25	2	1.5	Y	1.5-A peak boost/buck/inverting switching regulator
TPIC74100	1.5 to 40	5	5	2	1	Y	Buck/boost switch-mode regulator
TPS61040	1.8 to 6.0	28	V _{IN}	—	0.09	Y	Boost mode, LED driver
TPS61041	1.8 to 6.0	28	V _{IN}	—	0.05	Y	Boost mode

开关DC/DC控制器选择指南

Device	V _{IN} (V)	V _O (max) (V)	V _O (min) (V)	V _{REF} Tol (%)	Driver Current (A)	Output Current (A) ¹	Multiple Outputs	Adaptive Voltage Positioning	Protection ²	Auto Qual (Q1)	Comments
TPS40050	8 to 40	30	0.7	1	1	20	No	No	OC, UVLO	Y	Wide input range sync buck, source only
TPS40051	8 to 40	30	0.7	1	1	20	No	No	OC, UVLO	Y	Wide input range sync buck, source/sink except SS
TPS40053	8 to 40	30	0.7	1	1	20	No	No	OC, UVLO	Y	Wide input range sync buck, source/sink
TPS40057	8 to 40	35	0.7	1	1	20	No	No	SCP, UVLO	Y	Wide input range sync buck, source/sink with prebias
TPS5120	4.5 to 30	26	0.9	1.5	1.5	15 (each)	Yes	No	OC, UVLO, PG, OVP	Y	Dual 180 degree out-of-phase operation
TL1451A	3.6 to 50	50	2.5	4	0.02	Depends on FET driver	Yes	No	UVLO, SCP	Y	Dual PWM buck/boost
TL5001A	3.6 to 40	50	1	3	0.02	Depends on FET driver	No	No	UVLO, SCP	Y	PWM buck/boost
TPS40200	4.5 to 52	46	0.7	2	0.2	Depends on FET driver	No	No	—	Y	Wide input non-synchronous buck DC/DC controller

¹该量级电流电平以及更高量级均可支持。

²OC = 过电流保护; UVLO = 欠压锁定; SCP = 短路保护; PG = 供电良好; OVP = 过电压保护。

SWIFT™ 步降转换器选择指南

Device	V _{IN} (V)	Output Current (A)	V _{OUT} (V)	Package	Auto Qual (Q1)
TPS62000/1/2/3/4/5/6/7/8	2.0 to 5.5	0.6	Adj., 0.9, 1.0, 1.2, 1.5, 1.8, 1.9, 2.5, 3.3	10/MSOP	Y
TPS5410	5.5 to 36	1	1.23 to 31	8/SO	Preview
TPS62042	2.5 to 6.0	1.2	1.5	10/MSOP	Preview
TPS54110	3.0 to 6.0	1.5	0.9 to 4.5	20/HTSSOP	Preview
TPS5420	5.5 to 36	2	Adj	8/SO	Y
TPS5430	5.5 to 36	3	Adj	8/HSO	Y
TPS54310/1/2/3/4/5/6	3.0 to 6.0	3	Adj., 0.9, 1.2, 1.5, 1.8, 2.5, 3.3	20/HTSSOP	Y
TPS54380	3.0 to 6.0	3	0.9 to 4.5	20/HTSSOP	Preview
TPS5450	5.5 to 36	5	Adj	8/HSO	Preview
TPS54372	3.0 to 6.0	6	0.2 to 4.5	20/HTSSOP	Y
TPS54610/1/2/3/4/5/6	3.0 to 6.0	6	Adj., 0.9, 1.2, 1.5, 1.8, 2.5, 3.3	28/HTSSOP	Y
TPS54680	3.0 to 6	6	0.9 to 4.5	28/HTSSOP	Y

无电感DC/DC稳压器（充电泵）选择指南

Device	I _{OUT} (mA)	V _{IN} (V)	V _{OUT} Adj. (V)	Efficiency (%)	Switching Frequency (max) (kHz)	Quiescent Current (typ) (µA)	Auto Qual (Q1)
TPS60400	60	1.6 to 5.5	– (1.6 to 5.5)	99	375	125	Y
TPS60401	60	1.6 to 5.5	– (1.6 to 5.5)	99	30	65	Y
TPS60402	60	1.6 to 5.5	– (1.6 to 5.5)	99	75	120	Y
TPS60403	60	1.8 to 5.25	– (1.8 to 5.25)	90	325	425	Y

LCD/LED 显示器偏压解决方案选择指南

Device	V _{IN} (min) (V)	V _{IN} (max) (V)	No. of Regulated Outputs	Minimum Switch Current Limit (A)	LDO	DC/DC Converter	Charge Pump	Package	Operating Temp Range (°C)	Auto Qual (Q1)
TPS65140	2.7	5.8	4	1.6	1	1	2	24/HTSSOP	–40 to 85	Y
TPS65145	2.7	5.8	4	0.96	1	1	2	24/HTSSOP	–40 to 85	Y



PWM电源控制器/USB电源开关

PWM电源控制器选择指南

Device ¹	Typical Power Level (W)	Max Practical Frequency	Start-Up Current	Operating Current	Supply Voltage (V)	UVLO: On/Off (V)	V _{REF} (V)	V _{REF} Tol. (%)	Max Duty Cycle (%)	Soft Start	E/A	Shutdown	Output Voltage Feed-forward	Leading Edge Blanking	Auto Qual (Q1)
Peak Current Mode Controllers															
UCC2800	10 to 200	1 MHz	100 µA	500 µA	7.2 to 15	7.2/6.9	5	1.5	100	Yes	Yes	No	No	100 ns	Y
UCC2801	10 to 200	1 MHz	100 µA	500 µA	9.4 to 15	9.4/7.4	5	1.5	50	Yes	Yes	No	No	100 ns	Y
UCC2802	10 to 200	1 MHz	100 µA	500 µA	12.5 to 15	12.5/8.3	5	1.5	100	Yes	Yes	No	No	100 ns	Y
UCC2803	10 to 200	1 MHz	100 µA	500 µA	4.1 to 15	4.1/3.6	4	1.5	100	Yes	Yes	No	No	100 ns	Y
UCC2804	10 to 200	1 MHz	100 µA	500 µA	12.5 to 15	12.5/8.3	5	1.5	50	Yes	Yes	No	No	100 ns	Y
UCC2805	10 to 200	1 MHz	100 µA	500 µA	4.1 to 15	4.1/3.6	4	1.5	50	Yes	Yes	No	No	100 ns	Y
UCC2808A-1/A-2	50 to 500	1 MHz	130 µA	1 mA	4.3 to 15	12.5/8.3/4.1	—	—	Prog	Yes	Yes	No	No	No	Y
UCC2813-0	10 to 200	1 MHz	100 µA	500 µA	7.2 to 15	7.2/6.9	5	1.5	100	Yes	Yes	No	No	100 ns	Y
UCC2813-1	11 to 200	1 MHz	100 µA	500 µA	9.4 to 15	9.4/7.4	5	1.5	50	Yes	Yes	No	No	100 ns	Y
UCC2813-2	12 to 200	1 MHz	100 µA	500 µA	12.5 to 15	12.5/8.3	5	1.5	100	Yes	Yes	No	No	100 ns	Y
UCC2813-3	13 to 200	1 MHz	100 µA	500 µA	4.1 to 15	4.1/3.6	4	1.5	100	Yes	Yes	No	No	100 ns	Y
UCC2813-4	14 to 200	1 MHz	100 µA	500 µA	12.5 to 15	12.5/8.3	5	1.5	100	Yes	Yes	No	No	100 ns	Y
UCC2813-5	15 to 200	1 MHz	100 µA	500 µA	4.1 to 15	4.1/3.6	4	1.5	100	Yes	Yes	No	No	100 ns	Y
UCC2895	—	1 MHz	150 µA	5 mA	9 to 17	11/9	5	1.2	100	Yes	Yes	No	No	No	Preview
UCC28220	—	2 MHz	200 µA	3.5 mA	8 to 14.5	10/8	—	—	90	Yes	No	No	No	No	Y
UC2524A	50 to 500	450 kHz	4 mA	5 mA	8 to 40	7.5/7	5	2	Prog	Yes	Yes	Yes	No	No	Preview
UC2825A	—	1 MHz	100 µA	—	22	16/10	5	1	50	Yes	Yes	No	No	Yes	Y
UC2842A	30 to 350	500 kHz	0.3 mA	11 mA	10 to 30	16/10	5	1.5	100	No	Yes	No	Yes	No	N
UC2843A	30 to 350	500 kHz	0.3 mA	11 mA	7.8 to 30	8.5/7.9	5	1.5	100	No	Yes	No	Yes	No	Y
UC2844A	30 to 350	500 kHz	0.3 mA	11 mA	10 to 30	16/10	5	1.5	50	No	Yes	No	Yes	No	N
UC2845A	30 to 350	500 kHz	0.3 mA	11 mA	7.8 to 30	8.5/7.9	5	1.5	50	No	Yes	No	Yes	No	N
UC2856	—	1 MHz	—	18 mA	7.7 to 40	7.7	5	1	50	Yes	Yes	Yes	No	No	Preview

¹UCC前缀中额外的“C”指代 BiCMOS 工艺，因此，UC2842 为双极型，而UCC2800为BiCMOS。

USB电源开关选择指南

Device	V _{IN} (min) (V)	V _{IN} (max) (V)	r _{DS(on)} per FET (typ) (mΩ)	Package	Operating Temp Range (°C)	Continuous Current (max) (A)	Current Limit (typ) (A)	Number of Switches	Enable	Auto Qual (Q1)
TPS2022	2.7	5.5	33	8/SO	-40 to 85	1	1.5	1	Low	Y
TPS2024	2.7	5.5	33	8/SO	-40 to 85	2	3	1	Low	Y
TPS2030	2.7	5.5	33	8/SO	-40 to 85	0.2	0.3	1	High	Y
TPS2042B	2.7	5.5	70	8/SO	-40 to 125	0.5	1	2	Low	Y
TPS2051B	2.7	5.5	70	8/SO	-40 to 125	0.5	1	1	High	Y

USB瞬变电压抑制器选择指南

Device	Supply Voltage (V)	Number of USB Ports	Peak Power Dissipation (W)	Stand-off Voltage (min) (V)	Operating Temp Range (°C)	Package	Auto Qual (Q1)
SN65220 ¹	3.3	1	60	6	-40 to 85	6/SOT-23	Y

¹兼容USB 1.1。



监控器选择指南

Device	Number of Supervisors	Supervised Voltages	Package	I _{DD} (typ) (μA)	Time Delay (ms)	Manual Reset Input/MR	Active-High Reset Output	Watchdog Timer WDI	Auto Qual (Q1)
TLC77xx	1	Adj./2.5/3.3/5.0	8/TSSOP	9	Prog	—	✓	—	Y
TPS3306	2	1.5/1.8/2.0/2.5/3.3	8/SO	15	100	—	—	✓	Y
TPS3307	3	1.8/2.5/3.3	8/SO	40	200	✓	✓	—	Y
TPS3803	1	Adj./1.5	5/SC-70	3	0.0055	✓	—	—	Y
TPS3805	2	Adj./3.3	5/SC-70	3	0.0055	✓	—	—	Y
TPS3808	1	Adj./3.0/3.3	SOT-23	3	Prog	✓	—	—	Y
TPS3809	1	2.5/3.0/3.3/5.0	3/SOT-23	9	200	—	—	—	Y
TPS3813	1	2.25/2.64/2.93/4.55	6/SOT-23	9	25	—	✓	✓	Preview
TPS3820/8-xx	1	3.3/5.0	5/SOT-23	15	25/200	✓	—	✓	Y
TPS3823	1	2.5/3.0/3.3/5.0	5/SOT-23	15	200	✓	—	✓	Y
TPS3824-xx	1	2.5/3.0/3.3/5.0	5/SOT-23	15	200	—	✓	✓	Y
TPS3825-xx	1	3.3/5.0	5/SOT-23	15	200	✓	✓	—	Y
TPS3836/8	1	1.8/2.5/3.0/3.3	5/SOT-23	0.25	10/200	✓	✓	—	Y
TPS3837	1	1.8/2.5/3.0/3.3	5/SOT-23	0.25	10/200	✓	—	—	Y
UCC2946	1	Adj.	8/TSSOP	12	Prog	✓	—	✓	Y

除TPS3837之外的所有器件均为低电平有效(Active-Low)复位输出。

基准选择指南

Device	V ₀ (V)	Initial Accuracy @ 25°C (%)	Temp Coeff (max) (ppm/°C)	I _{OUT} /I _Z (max) (mA)	I _Q (max) (μA)	V _I (min) (V)	V _I (max) (V)	Package(s)	Operating Temp Range (°C)	Auto Qual (Q1)
Low-Noise, Very Low-Drift, Precision Series Voltage References										
REF5020A	2.048	0.01	8	10	1000	2.7	18	8/SO	-40 to 125	Preview
REF5025A	2.5	0.01	8	10	1000	2.7	18	8/SO	-40 to 125	Preview
REF5030A	3	0.01	8	10	1000	3.2	18	8/SO	-40 to 125	Preview
REF5040A	4.096	0.01	8	10	1000	4.296	18	8/SO	-40 to 125	Preview
REF5045A	4.5	0.01	8	10	1000	4.7	18	8/SO	-40 to 125	Preview
REF5050A	5	0.01	8	10	1000	5.2	18	8/SO	-40 to 125	Preview
TL1431	2.5 to 36	0.4	—	100	2	2.49	2.51	8/SO	-40 to 125	Y
TL431A	2.5 to 36	1	—	—	0.5	2.47	2.52	3/SOT-23, 5/SOT-23	-40 to 125	Y
TL431B	2.5 to 36	0.5	—	—	0.5	2.48	2.51	3/SOT-23	-40 to 125	Y
TL4050B	2.048 to 10	0.2	50	15	—	—	—	5/SC70	-40 to 125	Preview



电源及控制

电源+ 逻辑器件™：8位器件选择指南

Device	Description	V _{DS} (max) (V)	I _{CC} (typ) (μA)	I _O (A)	I _{PEAK} (A)	r _{DS(on)} (typ) (W)	E _{AS} (max) (mJ)	t _{PLH} (typ) (ns)	ESD (max) (kV)	Package(s)
TPIC6259	Addressable latch	45	15	0.25	0.75	1.3	75	625	3	20/SO (DW), 20/PDIP (N)
TPIC6273	D-type latch	45	15	0.25	0.75	1.3	75	625	3	20/SO (DW), 20/PDIP (N)
TPIC6595	Shift register	45	15	0.25	0.75	1.3	75	650	3	20/SO (DW), 20/PDIP (N)
TPIC6596	Shift register	45	15	0.25	0.75	1.3	75	650	3	20/SO (DW), 20/PDIP (N)
TPIC6A259 ¹	Addressable latch	50	500	0.35	1.1	1	75	125	2.5	24/SO (DW), 20/PDIP (NE)
TPIC6A595 ¹	Shift register	50	500	0.35	1.1	1	75	125	2.5	24/SO (DW), 20/PDIP (NE)
TPIC6B259 ²	Addressable latch	50	20	0.15	0.5	5	30	150	2.5	20/SO (DW), 20/PDIP (N)
TPIC6B273 ²	D-type latch	50	20	0.15	0.5	5	30	150	2.5	20/SO (DW), 20/PDIP (N)
TPIC6B595 ²	Shift register	50	20	0.15	0.5	5	30	150	2.5	20/SO (DW), 20/PDIP (N)
TPIC6B596 ²	Shift register	50	20	0.15	0.5	5	30	150	2.5	20/SO (DW), 20/PDIP (N)
TPIC6C595 ²	Sift register	33	20	0.1	0.25	7	30	80	2.5	16/SO (D), 16/PDIP (N), 16/TSSOP (PW)
TPIC6C596 ²	Shift register	33	20	0.1	0.25	7	30	80	2.5	16/SO (D), 16/PDIP (N), 16/TSSOP (PW)
TPIC2810 ²	Shift register	40	620	0.1	0.21	5	—	1150	3	16/SO (D)

¹失效保护及诊断。 ²失效保护。

混合信号电源+控制选择指南

Device	Description	V _{BAT} Range (V)	V _{OS} (max) (V)	I _D /I _{PEAK} (A)	r _{DS(on)} (typ) (W)	Freq (kHz)	Package(s)
TPIC2603 ¹	6-channel serial interface low-side controller	5.5 to 25	68	0.35/2.25	0.7	4000	20/PDIP (NE), 24/SO (DW)
Device	Description	V _{BAT} Range (V)	I _{BAT} (typ) (mA)	I _{GD} (max) (mA)	f _{OSC} (typ) (kHz)	t _r /t _f (max) (μs)	Package(s)
TPIC2101 ²	DC brush motor controller	0 to 16	4	50	20	1/0.8	14/SO (D), 14/PDIP (N)
Device	Description	V _{CC} Range (V)	V _{IT±} (HL) Range (mA)	I _(LGX/UGX) (typ) (mA)	f _{PWM} (typ) (kHz)	f _{OSC} /f _{OSC1} (max) (MHz)	Package
TPIC43T01 ²	Three-phase DC brushless motor RPM controller	18 to 28	±4 to ±12	±10	22.7	10/10	38/TSSOP (DA)
TPIC43T02 ²	Three-phase DC brushless motor RPM controller	18 to 28	±4 to ±12	±10	22.7	10/10	38/TSSOP (DA)
Device	Description	V _{BAT} Range (V)	V _{GATE} Range (V)	I _{BAT} (typ) (mA)	f _{SCLK} (max) (mHz)	Package	
TPIC44H01 ¹	4-channel serial/parallel high-side FET pre-driver	8 to 24	VBAT+4 to VBAT+18	4	5	38/TSSOP (DA)	
TPIC44L01 ¹	4-channel serial/parallel low-side FET pre-driver	8 to 24	7 to 13.5	0.5	10	24/SSOP (DB)	
TPIC44L02 ¹	4-channel serial/parallel low-side FET pre-driver	8 to 24	7 to 13.5	0.5	10	24/SSOP (DB)	
TPIC44L03 ¹	4-channel serial/parallel low-side FET pre-driver	8 to 24	7 to 13.5	0.5	10	24/SSOP (DB)	
TPIC46L01 ¹	6-channel serial/parallel low-side FET pre-driver	8 to 24	7 to 13.5	0.5	10	24/SSOP (DB)	
TPIC46L02 ¹	6-channel serial/parallel low-side FET pre-driver	8 to 24	7 to 13.5	0.5	10	24/SSOP (DB)	
TPIC46L03 ¹	6-channel serial/parallel low-side FET pre-driver	8 to 24	7 to 13.5	0.5	10	24/SSOP (DB)	

¹失效保护及诊断。 ²失效保护。

外设驱动器及制动器选择指南

Device	Description	Output Voltage (max) (V)	Switching Voltage (V)	Peak Output Current (mA)	Drivers per Package	Input Compatibility	Delay Time (typ) (ns)	Operating Temp Range (°C)	Package	Auto Qual (Q1)
ULQ2003A	High-voltage, high-current Darlington transistor array	50	50	500	7	CMOS, TTL	1000	-40 to 125	16/SO	Y
ULQ2004A	High-voltage, high-current Darlington transistor array	50	50	500	7	CMOS	1000	-40 to 105	16/SO	Y



A World of Training Options from TI

模拟

DSP

微控制器

应用

工具及软件

电源设计研讨会

TI 倍受欢迎的电源设计研讨会系列及便携式电源研讨会系列结合了一系列最新的高级电源管理概念、基本设计原则及实际的应用示例，提供了丰富多彩的技术乃至至实践经验的介绍。研讨会的主讲者均为电源业界的有名望的人士，将以其数十年的资历结合创新的技术、拓扑、工具及实例来讨论当今最棘手的设计问题。敬请将下方链接收藏，以便于随手查阅电源研讨会系列的日期、时间及地址：

power.ti.com/seminars

在线培训

网络直播

研讨会

会议

为期一天的专题讨论会

为期数日的专题讨论会

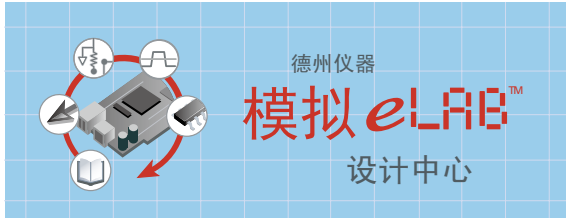
在线培训及更多

访问www.ti.com/training，您将可以找到过去的研讨会主题以及在线的培训模块、网络直播、会议、专题讨论会及设计用具，以帮助您应对设计上的挑战。





设计支持



通过TI 高度集成的模拟工具加速并简化工程流程

www.ti.com.cn/analogelab

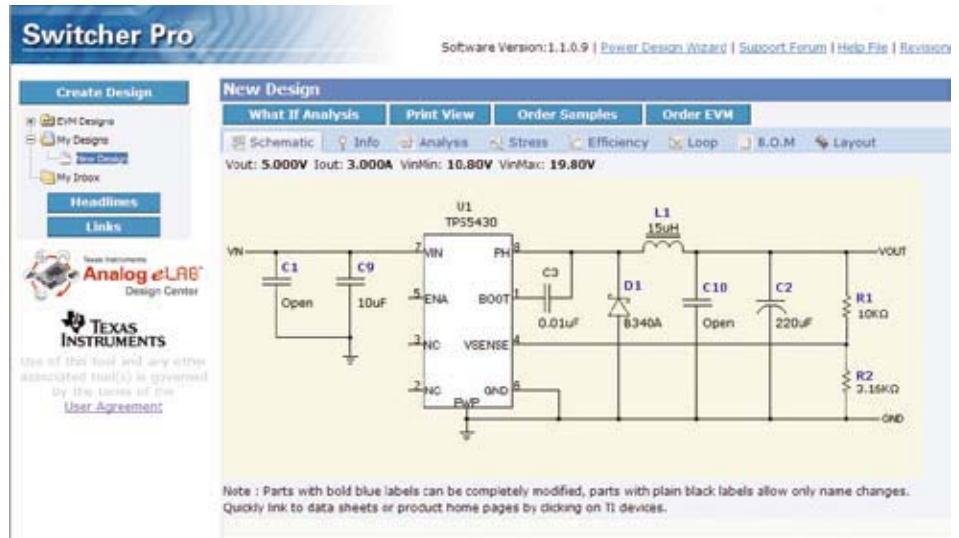
用于TPS40K™、TPS50K (SWIFT™)及TPS60K控制器系列的在线电源设计软件

SwitcherPro™

www.ti.com/SwitcherPro

特性

- 创建包含多个部件的新设计
- 计算效率
- 计算回路响应
- 查看设计中所有关键部分所承受的载荷信息
- 改变部件标签、更改部件并更改输出即可自定义设计
- 更改多个参数以模拟所有的类型/可能的情况
- 为您的设计提供简单的示意图
- 依照您所附上的注释，通过系统将设计发送给他



基于SPICE的模拟仿真程序

TINA-TI™ version 7.0

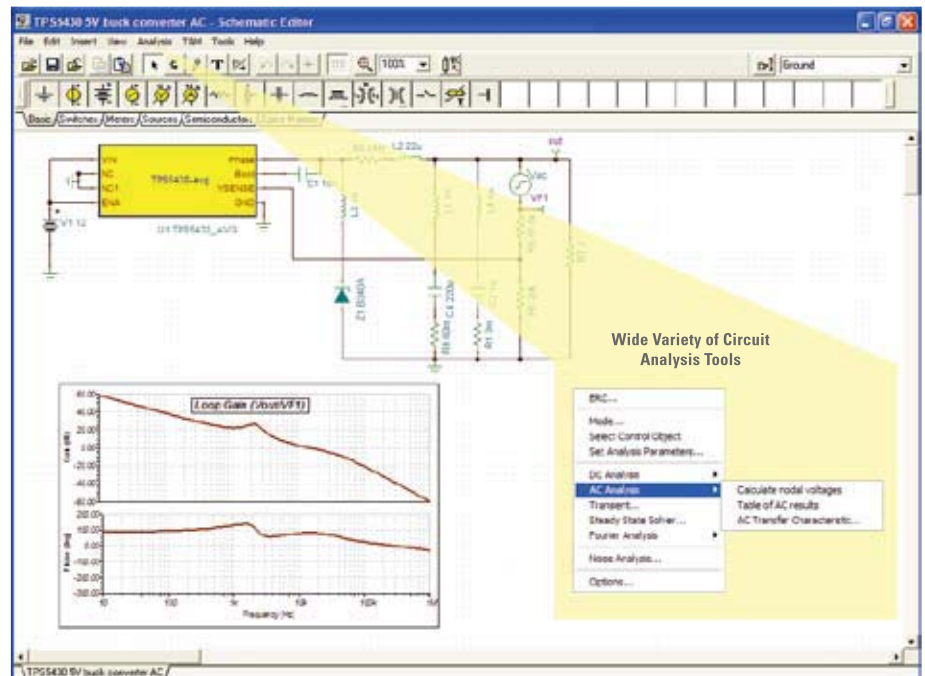
www.ti.com/tina-ti

TINA是基于SPICE引擎、易于使用且强大的电路仿真程序。TINA-TI 是TINA的全功能版本，装载了TI的宏模块库及无源和有源模块库。

特性

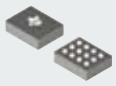





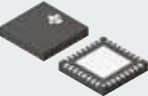


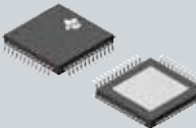

与6.0版相比，新的TINA-TI 7.0 版本作了以下修改：


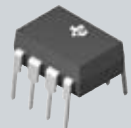
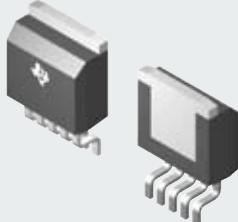
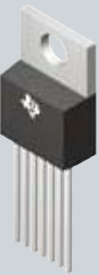
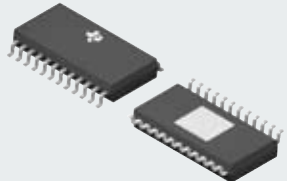
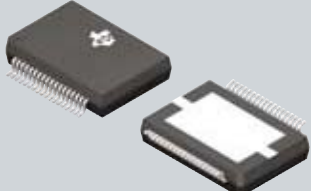
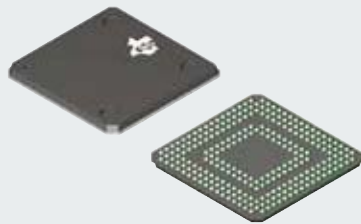
- TINA-TI 提供了对开关电源设备的支持。
- TINA-TI 不限制电路大小。
- TINA-TI具有更多的SPICE 模块并包括了更多的示例电路。
- 在工具及TI 模块库有可用更新时提醒用户。
- 今天的TINA-TI具备了支持SMPS 仿真的能力。
- TINA-TI 7.0 所开发的电路可用于TINA 工业版7。
- TINA-TI 7.0版前向兼容 6.0 版本，反之则不兼容。





高性能模拟封装

	Package Type	Package Designator
	Wafer Scale Package (WSP)	YEG, YEK, YEJ, YEA, YZA, YED, YNA
	Small Outline Transistor Package (SOT23)	DBY, DCN, Thin SOT, DDC
	Transistor Outline (TO236)	DBZ
	Mini Small Outline Package (MSOP)	DGK, DGS
	Small Outline No Leads (SON)	DRD, DRB, DRC
	Shrink Small Outline Package (SSOP)	DBQ, DB, DL
	Quad Flatpack No Leads (QFN)	RGS, RGY, RGT, RGV, RGY, RHC, RGA, RGP, RGW, RGY, RGE, RGU, RHD, RGL, RGD, RHB, RGF, RHA, RTA, RGN, RGZ, RGQ, RGC, RHE, RHF
	Thin Quad Flatpack (TQFP)	PBS, PJT, PFB, PAG
	Small Outline Transistor (SOT223)	DCY, DCQ
	Heat Sink Thin Quad Flatpack (HTQFP)	PHP, PAP
	Small Outline Integrated Circuit (SOIC)	D, DTH, DTC, DW, DWU

	Package Type	Package Designator
	Thin Shrink Small Outline Package (TSSOP)	PW
	Plastic Dual-In-Line Package (PDIP)	P, N, NT, NTD
	Surface Mount Header (DDPak)	KTT, KTW
	Transistor Outline (TO220)	KC
	Heat Sink Small Outline Package (HSOP)	DWP, DWD
	Power Small Outline Package (PSOP3)	DKP (slug down), DKD (slug up)
	Ball Grid Array (BGA)	



封装

如何连接PowerPAD™

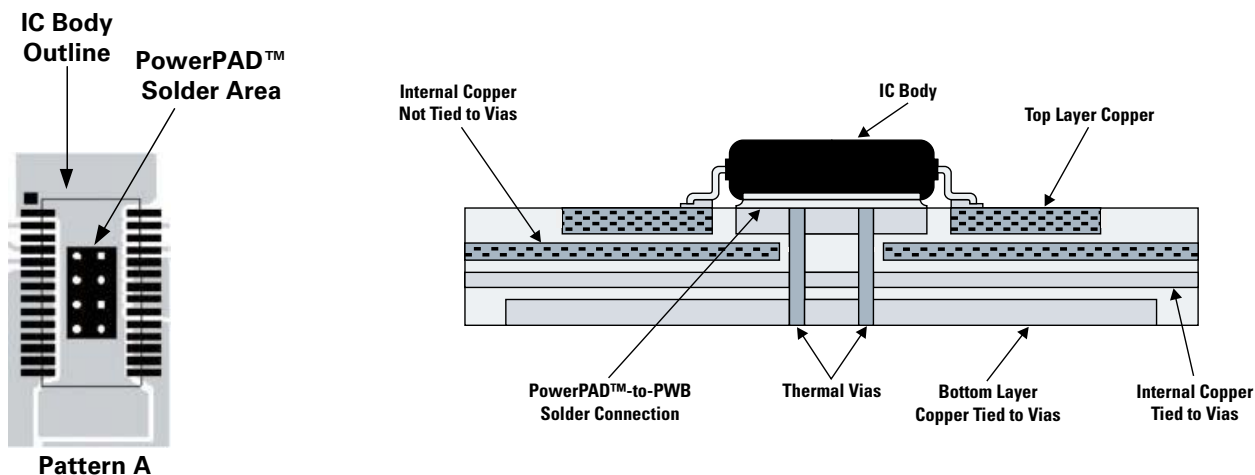
PowerPAD™应当依据产品数据表中详细规定连接至适当的内部信号层(internal signal plane)。取决于实现了集成电路(IC)与铅框架的连接所采用的热传导环氧体的导电性, PowerPAD可实现如产品数据表中所述的低阻抗, 以连接到至芯片的内部信号层。即使PowerPAD不作为IC的主要信号连接(而是采用数据表中所规定的指定信号引脚实现连接), 其衬垫下方的铜接触区也可对应连接到每个产品数据表中所规定的信号层, 而不对器件产生影响。由于PowerPAD着眼于部件的散热, 其板区内散热衬垫黏结到信号层的尺寸必须足够的大, 以满足散热的需求。下列文档中所推荐的通路阵列(via array), 因其基于的布板约束及产品数据表中的推荐样式存在差异, 会有所不同。当应用特定的通路及连接样式需求涉及到产品数据表时, 下列文档可作为布板设计的一般性指导。

通过以下资源, 您还可以获取附加信息。

技术文档可通过在线访问www-s.ti.com/sc/techlit/litnumber获取。网

址中的*litnumber*请使用下列圆括号中所列的某个文献编号替代。

- 务必核查“Symbols/Footprints”下方的CAD格式, 以用于您的产品封装模式, 检验其对于所有的TI产品文件夹的可用性。
- 下载“PowerPAD Made Easy”应用摘要(SLMA004)以及“PowerPAD Thermally Enhanced Package”技术摘要(SLMA002)
- 如需有关QFN/SON封装的详细规格信息, 可查阅应用报告SLUA271及SCBA017。
- 访问TI的模拟及复合信号知识库网站(Analog & Mixed-Signal KnowledgeBase)
support.ti.com/sc/knowledgebase
- 通过连接至技术支持体系的主页support.ti.com, 并选用模拟及混合信号的电子邮件支持, 您可以通过email向我们的专家咨询有关特定设计的问题。



用于SWIFT™ 产品系列的PowerPAD™ 封装模式



Device	Page	Device	Page	Device	Page	Device	Page	Device	Page
bq2000	46	DCR01	24, 26	PTH12050Y	26	TL5001	31	TPS2044B or 54B	55
bq2000T	46	LM236-2.5	62	PTH12060L/W	26	TL5001A	65	TPS2044B/54B	55, 57
bq2002/C/E/F	46	LM237	29	PTH12060Y	25, 26	TL5209	28	TPS2045A/55A	57
bq2002D/T	46	LM285-xx	62	PTMA4	26	TL594	20, 21	TPS2046B/56A	57
bq2004/E/H	46	LM317	29	PTN04050A	26	TL598	20, 21	TPS2047B/57A	57
bq2005	46	LM317M	29, 64	PTN04050C	26	TL720Mxx	63	TPS2048A/58A	57
bq2013H	47, 48	LM336/B-2.5	62	PTN78000A	26	TL750Mxx	63	TPS2049	57
bq2014H	47, 48	LM337	29	PTN78000W/H	26	TL751Mxx	63	TPS2051B	66
bq2016	47, 48	LM385/B-xx	61, 62	PTN78020A	26	TL760Mxx	63	TPS2060/4	57
bq2019	47, 48	LM4040	61, 62	PTN78020W/H	26	TL7660	38	TPS2061/5	57
bq2022	50	LM4041	61, 62	PTN78060A	26	TL7700	58, 60	TPS2062A/6	57
bq2023	47, 48	LP2950	28	PTN78060W/H	26	TL7757	58, 60	TPS2063/7	57
bq2031	46	LP2981	28	PTQA4	26	TL7759	60	TPS2068/9	57
bq2050H	47, 48	LP2985	28	PTQB4	26	TL7770-xx	58, 60	TPS2070	54
bq2052	47, 48	LT1004-xx	61, 62	PTR08060W	26	TL77xxA	60	TPS2071	54
bq2057/C	46	LT1009	61, 62	PTR08100W	26	TL77xxB	60	TPS2074	54
bq2057T/W	46	LT1054	68	PTV03010W	26	TL780-xx	29	TPS2075	54
bq2060A	47, 48	MC33063A	35	PTV03020W	26	TL783	29	TPS2080/1/2	57
bq2084	47-49	MC34063A	36	PTV05010W	26	TLC5916	43, 64	TPS2085/6/7	57
bq20270	47, 48	MC79Lxx/A	29	PTV05020W	26	TLC5916/7	43	TPS2090/1/2	57
bq20275	47, 48	PT4210	26	PTV08T250W	26	TLC5917	64	TPS2095/6/7	57
bq20280	47-49	PT6910	24, 26	PTV12010L/W	26	TLC5923	43	TPS2100/1	56
bq20290	47-49	PTB48500A	26	PTV12020L/W	26	TLC5924	43	TPS2102/3	56
bq20295	47, 48	PTB48501A/B	26	REF02A/B	61, 62	TLC5930	43	TPS2104/5	56
bq2205LY	60	PTB48502A/B	26	REF1004-xx	61, 62	TLC5940	43, 64	TPS2110A/2A/4A	56
bq24010	46	PTB48520W	26	REF102A/B	61, 62	TLC5941	43	TPS2111A/3A/5A	56
bq24012	46	PTB48540	24, 51	REF102C	61, 62	TLC5942	43	TPS2140	54
bq24013	46	PTB48540A/B/C	26	REF1112	61, 62	TLC5943	43	TPS2141	54
bq24014	46	PTB48560A/B/C	26	REF200	62	TLC5945	43	TPS2145	54
bq24018	46	PTB78520W	26	REF29xx	61, 62	TLC77xx	60, 67	TPS2147	54
bq24020	46	PTB78560A/B/C	26	REF30xx	61, 62	TLE4275	63	TPS2148	54
bq24026	46	PTD08A010W	10, 12	REF31xx	61, 62	TLV3011	62	TPS2149	54
bq24027	46	PTD08A020W	10, 12	REF32xx	61, 62	TLV3012	62	TPS2150	54
bq24030	46	PTEA4	26	REF33xx	61, 62	TLV431/A/B	61, 62	TPS2151	54
bq24060	46	PTH03000W	25	REF5020A	67	TLVH431/A/B	61, 62	TPS2155	54
bq24070/1	46	PTH03010/50/60Y	9	REF5025A	67	TLVH432/A/B	61, 62	TPS2157	54
bq24080	46	PTH03010W	25	REF5030A	67	TPIC2101	68	TPS2158	54
bq24083	46	PTH03010Y	26	REF5040A	67	TPIC2603	68	TPS2159	54
bq24085	46	PTH03020W	25	REF5045A	67	TPIC2810	64	TPS2204A	55
bq24088	46	PTH03030W	25	REF5050A	67	TPIC43T01	68	TPS2205	55
bq24100/8	46	PTH03050W	25	REF50xx/A	61, 62	TPIC43T02	68	TPS2206A	55
bq24103/113	46	PTH03050Y	26	REG710-2.5	38	TPIC44H01	68	TPS2210A	55
bq24105/115	46	PTH03060W	25	REG710-2.7	38	TPIC44L01	68	TPS2211A	55
bq24120	45	PTH03060Y	25, 26	REG710-3	38	TPIC44L02	68	TPS2212	55
bq24300	45	PTH04000W	25	REG710-3.3	38	TPIC44L03	68	TPS2220A	55
bq24304	45	PTH04040W	25	REG710-5	38	TPIC46L01	68	TPS2220B	55
bq24314/A	45	PTH04070W	25	REG71050	38, 42	TPIC46L02	68	TPS2221	55
bq24315	45	PTH04T220/221W	25	REG71055	38	TPIC46L03	68	TPS2223A	55
bq24316	45	PTH04T230/231W	25	REG711-2.5	38	TPIC6259	68	TPS2224A	55
bq24380/1	45	PTH04T240/241W	25	REG711-2.7	38	TPIC6273	68	TPS2226A	55
bq24400/1	46	PTH04T260/261W	25	REG711-3	38	TPIC6595	68	TPS2228	55
bq24702/3	46	PTH05000W	25	REG711-3.3	38	TPIC6596	68	TPS2231	55, 56
bq24721C	46	PTH05010/50/60Y	9	REG711-5	38	TPIC6A259	68	TPS2236	55, 56
bq24740/50	46	PTH05010W	25	SG3524	20, 21	TPIC6A595	68	TPS2300/01	53
bq24745	46	PTH05010Y	26	SN652201	66	TPIC6B259	68	TPS2310/11	53
bq24751A	46	PTH05020W	25	TCA6507	42	TPIC6B273	42	TPS2320/21	53
bq25010/2	46	PTH05030W	25	TL103W/A	62	TPIC6B595	68	TPS2330/31	53
bq25015	46	PTH05050W	25	TL1431	4, 61, 62, 67	TPIC6B596	68	TPS2342	53
bq26100	50	PTH05050Y	26	TL1451A	31, 65	TPIC6C595	64	TPS2343	53
bq26150	50	PTH05060W	25	TL1963A	28	TPIC6C595/6	64	TPS2350	52, 53
bq26200	47, 48	PTH05060Y	25, 26	TL2575	34	TPIC74100	65	TPS2358	53
bq26220	47, 48	PTH05T210W	25	TL2575HV	34	TPPM0110/1	29	TPS2359	52, 53
bq27000	47, 48	PTH08000W	25	TL317	29	TPPM0301/2	56	TPS2363	53
bq27010	47, 48	PTH08080W	25	TL3842	18, 19	TPPM0303	56	TPS2375	51
bq27200	47, 48	PTH08T210W	25	TL3842B	18, 19	TPS2010A	57	TPS23750	50, 51
bq27210	48	PTH08T220W	24	TL3843	18, 19	TPS2011A	57	TPS2375-1	51
bq27500	47, 48	PTH08T220/221W	25	TL3843B	18, 19	TPS2012A	57	TPS23753	51
bq27503	47, 48	PTH08T230/231W	25	TL3844	18, 19	TPS2013A	57	TPS2376	51
bq27510	47, 48	PTH08T240/241W	25	TL3844B	18, 19	TPS2020/30	57	TPS2376-H	51
bq27540	47, 48	PTH08T240F	25	TL3845	18, 19	TPS2021/31	57	TPS2377	51
bq29312A	49	PTH08T250W	25	TL3845B	18, 19	TPS2022	57, 66	TPS23770	51
bq29330	47-49	PTH08T260/261W	25	TL4050B	67	TPS2022/32	57	TPS2377-1	51
bq2941x	47, 49	PTH12000L/W	25	TL430	61, 62	TPS2023/33	57	TPS2384	50, 51
bq2954	46	PTH12010/50/60Y	9	TL431A/B	61, 62	TPS2024	57, 66	TPS23841	50, 51
DCH01_D	26	PTH12010L/W	25	TL431A	67	TPS2024/34	57	TPS2390	53
DCH01_S	26	PTH12010Y	26	TL431B	67	TPS2030	57, 66	TPS2391	53
DCP01_B	26	PTH12020L/W	26	TL432A/B	61, 62	TPS2041B/51B	57	TPS2392	53
DCP01_DB	26	PTH12030L/W	26	TL494	20, 21	TPS2042B	57, 66	TPS2393	53
DCP02	26	PTH12040W	26	TL497A	36	TPS2042B/52B	57	TPS2393A	53
DCP02_D	26	PTH12050L/W	26	TL499A	36	TPS2043B/53B	57	TPS2398	53



器件索引 (续)

Device	Page	Device	Page	Device	Page	Device	Page	Device	Page
TPS2399	53	TPS40051	65	TPS60212/3	38	TPS62201/2/3/4	35	TPS737xx	28
TPS2400	53	TPS40053	65	TPS60230/1	38, 42	TPS62205/7/8	35	TPS742xx	27, 28
TPS2410/1	53	TPS40054/55/57	30	TPS60240	37, 38	TPS62220	33, 35	TPS743xx	27, 28
TPS2412/3	53	TPS40056	9, 30	TPS60241	38	TPS62221/2/3/4	35	TPS744xx	27, 28
TPS2490	53	TPS40057	65	TPS60242	38	TPS62228/9	35	TPS747xx	27, 28
TPS2491	53	TPS40060/6	30	TPS60243	38	TPS62240	33, 35	TPS74701	27
TPS2550/51	57	TPS40075	30	TPS60250/5	42	TPS62242/3	35	TPS748xx	27, 28
TPS2811	22, 23	TPS40077	30	TPS60251	42	TPS62260	33, 35	TPS749xx	27, 28
TPS2812	23	TPS40090	31	TPS60300/2	38	TPS62261/2	35	TPS75003	7, 39
TPS2813	22, 23	TPS40091	31	TPS60301/3	38	TPS62270	33, 35	TPS75103/5	42
TPS2814	23	TPS40100/1	30	TPS60310/2	38	TPS62290	33, 35	TPS752xx	28, 63
TPS2815	23	TPS40120	31	TPS60311/3	38	TPS62291/3	35	TPS753xx	63
TPS2816	22, 23	TPS40131	31	TPS60400	37, 38, 65	TPS62300	33, 35	TPS756xx	28
TPS2817	23	TPS40132	31	TPS60401	38, 65	TPS62301/2/3/5	35	TPS758xx	28
TPS2818	23	TPS40140	31	TPS60402	38, 65	TPS62320	35	TPS759xx	28
TPS2819	23	TPS40180	31	TPS60403	38, 65	TPS62321	35	TPS763xx	63
TPS28225	4, 22, 23	TPS40190	30	TPS60500	37, 38	TPS62350	6, 33, 35	TPS765xx	63
TPS28226	4, 23	TPS40192/3	30	TPS60501	38	TPS62351/2/3/4/5	35	TPS767D3xx	29, 64
TPS2828	22, 23	TPS40195	30	TPS60502	38	TPS62400	33, 35, 39	TPS767xx	28, 63
TPS2829	23	TPS40200	30, 65	TPS60503	38	TPS62400/10/20	39	TPS768xx	28, 63
TPS2830	22, 23	TPS40210/1	31	TPS61000	33, 36	TPS62401/2	35	TPS769xx	28, 63
TPS2831	23	TPS40222	34	TPS61001/2/3	36	TPS62410	33, 35	TPS770xx	63
TPS2832	23	TPS43000	31	TPS61004/5/6	36	TPS62420	33, 35	TPS771xx	63
TPS2833	23	TPS51020	9, 31	TPS61010	33, 36	TPS62510	33, 35	TPS773xx	28, 63
TPS2834	22, 23	TPS51100	31	TPS61011/2/3	36	TPS63000	33, 35, 36, 42	TPS775xx	28, 63
TPS2835	23	TPS51100	9, 28, 31	TPS61014/5/6	36	TPS63000/1/2	36	TPS776xx	28, 63
TPS2836	23	TPS51116	9	TPS61020	33, 36	TPS63001/2	35	TPS777xx	28
TPS2837	23	TPS51117	31	TPS61024/5/7	36	TPS63700	33, 36	TPS780/1xx	29
TPS2838	22, 23	TPS51120	31	TPS61026/9	36	TPS64200/1/2/3	31	TPS780xx	28
TPS2839	23	TPS51124	31	TPS61028	33, 36	TPS65000/1	39	TPS781xx	28
TPS2848	23	TPS51125	31	TPS61030	33, 36	TPS65010/1/2/3/4	39	TPS786xx	28, 63
TPS2849	23	TPS51200	65	TPS61031/2	36	TPS65020/1/2	39, 40	TPS789xx	28
TPS3103	58, 60	TPS51200	9, 31	TPS61040	33, 36, 42, 64, 65	TPS65023	6, 39, 40	TPS791xx	63
TPS3106	58, 60	TPS51220	31	TPS61041	36, 42, 64, 65	TPS650240	39, 40	TPS792xx	28
TPS3110	58, 60	TPS5124	30	TPS61042	36, 42	TPS650240/1/2/3/4/5	39	TPS793xx	28, 63
TPS3123	58, 60	TPS5130	31	TPS61042/3/5	36	TPS65030	39, 40	TPS794xx	28
TPS3124	58, 60	TPS51511	31	TPS61043	42	TPS65050/1/2/4/6	39	TPS795xx	28
TPS3125	58, 60	TPS51727	31	TPS61045	42	TPS65053	39, 40	TPS796xx	28
TPS3126	60	TPS54010	34	TPS61050/2	36, 42	TPS65100/1/5	41	TPS797xx	28, 29, 63
TPS3128	58, 60	TPS5410	34, 65	TPS61058/9	42	TPS65120/1/3/4	41	TPS799xx	28, 63
TPS3305-xx	58, 60	TPS54110	34, 65	TPS61060	33, 42	TPS65130	41	TPS7A60xx	63
TPS3306	67	TPS5420	33, 34, 65	TPS61061	42	TPS65131	41	TPS7A61xx	63
TPS3306-xx	58, 60	TPS54283/6	33, 34	TPS61062	42	TPS65136	41	TSM104W/A	62
TPS3307	67	TPS5430	33, 34, 36, 65	TPS61070/1/2/3	36	TPS65140	41, 65	UA723	29
TPS3307-xx	58, 60	TPS54310/1/2/3/4/5/6	34, 65	TPS61080	33, 36, 42	TPS65140/1/5	41	UA78Lxx/A	29
TPS3510	58, 60	TPS54317	34	TPS61080/1	42	TPS65145	65	UA78Mxx	29, 64
TPS3511	58, 60	TPS54350/2/3/4/5/6/7	34	TPS61081	36, 42	TPS65150	41	UA78xx	29
TPS3513	58, 60	TPS54372	9, 34, 65	TPS61090	33, 36	TPS65160/A	41	UA79Mxx	29
TPS3514	58, 60	TPS54377	34	TPS61091/2	36	TPS65161/A	41	UA79xx	29
TPS3600	58, 60	TPS54380	34, 65	TPS61100	33, 36	TPS65162	41	UC2524A	66
TPS3606-33	60	TPS54383/6	33, 34	TPS61103/6/7	36	TPS65165	41	UC28023	18, 19
TPS3610	58, 60	TPS54386	32	TPS61120	36	TPS65167/A	41	UC28025	4, 16, 20, 21
TPS3613-01	60	TPS5450	33, 34, 65	TPS61121/2	36	TPS65520	39	UC2825A	66
TPS3617-50	60	TPS54550	33, 34	TPS61130	33, 36	TPS65530	39	UC2842A	66
TPS3619	58, 60	TPS54610/1/2/3/4/5/6	34, 65	TPS61131/2	36	TPS65552A	44	UC2843A	66
TPS3705-xx	60	TPS54672	9, 34	TPS61140	33, 42	TPS65560	44	UC2844A	66
TPS3707-xx	60	TPS54673	34	TPS61150A	42	TPS65800/10/20	39, 40	UC2845A	66
TPS3800	60	TPS54680	34, 65	TPS61160	33, 42	TPS70175	64	UC2856	66
TPS3801	58, 60	TPS54810	34	TPS61161	42	TPS7017xx	29	UC3524	20, 21
TPS3802	60	TPS54872	9, 34	TPS61165	42	TPS703xx	29	UC3524A	20, 21
TPS3803	58, 60, 67	TPS54873	34	TPS61170	33, 36, 42	TPS707xx	29	UC3525A/B	20, 21
TPS3805	58, 60, 67	TPS54880	34	TPS61180/1/2	42	TPS712xx	29	UC3526A	16, 20, 21
TPS3806	58, 60	TPS54910	34	TPS61200	33, 36	TPS713xx	29	UC3572	31
TPS3807	58, 60	TPS54972	9, 34	TPS61201/2	36	TPS715(A)xx	29	UC3714	22, 23
TPS3808	58, 60, 67	TPS54973	34	TPS62000	35, 65	TPS715Axx	28	UC3715	22, 23
TPS3809	58, 60, 67	TPS54980	34	TPS62000/1/2/3/4/5/6/7/8	65	TPS715xx	28, 63	UC3823	16, 18, 19
TPS3813	60, 67	TPS60100	37, 38	TPS62001/2/3/4	35	TPS717xx	28	UC3823A/B	16, 18, 19
TPS3820/B-xx	60, 67	TPS60101	38	TPS62005/6/7/8	35	TPS718xx	29	UC3824	16, 20, 21
TPS3823	58, 60, 67	TPS60110	38	TPS62020/1	35	TPS719xx	29	UC3825	4, 20, 21
TPS3824-xx	60, 67	TPS60111	38	TPS62026	35	TPS71Hxx	63	UC3825A/B	20, 21
TPS3825-xx	60, 67	TPS60120/1	38	TPS62040	35	TPS720xx	28	UC3827-1/-2	20, 21
TPS3836/8	60, 67	TPS60122/3	38	TPS62042	35, 65	TPS723xx	28	UC3842/A	18, 19
TPS3837	60, 67	TPS60124/5	38	TPS62042/3/4/6	35	TPS725xx	28, 63	UC3843	18, 19
TPS40000/2	30	TPS60130/1	38	TPS62050	35	TPS728xx	28	UC3843A	18, 19
TPS40007/9	30	TPS60132/3	38	TPS62051	35	TPS730xx	28	UC3844/A	18, 19
TPS40020/21	30	TPS60140/1	38	TPS62052/4/6	35	TPS731xx	28, 63	UC3845	18, 19
TPS40040	30	TPS60200/1	38	TPS62100/1/2/3	35	TPS732xx	28, 63	UC3845A	18, 19
TPS40041	30	TPS60202/3	38	TPS62110	33, 35	TPS734xx	28	UC3846	15, 16, 20, 21
TPS40042	9, 30	TPS60204/5	38	TPS62111/2	35	TPS735xx	28	UC3849	4, 16, 18, 19
TPS40050	65	TPS60210/1	38	TPS62200	35	TPS736xx	28	UC3852	14

器件索引 (续)



Device	Page	Device	Page	Device	Page	Device	Page	Device	Page
UC3853/A	14	UCC27424	23	UCC28231	17-19	UCC3804	18, 19	UCC38C43	20, 21
UC3854	4, 14	UCC27425	23	UCC28510/1/2/3	14	UCC3805	18, 19	UCC38C44	20, 21
UC3854A/B	14	UCC2800	66	UCC28514/5/6/7	14	UCC38050/1	14	UCC38C45	20, 21
UC3855A/B	4, 14	UCC2801	66	UCC28521/8	14	UCC3806	4, 15, 16, 20, 21	UCC3912	53
UC3856	16, 20, 21	UCC28019	14	UCC28600	4, 15, 16, 18, 19	UCC3807-1	18, 19	UCC3915	53
UC385-x	28	UCC2802	66	UCC2891/2/3/4	4, 20, 21	UCC3807-2	18, 19	UCC3916	53
UC3875/6/7	20	UCC2803	66	UCC2895	66	UCC3807-3	18, 19	UCC3918	53
UC3875-8	16, 21	UCC2804	66	UCC2897	15, 16, 20, 21	UCC3808-1/-2/A-1/A-2	20, 21	UCC3919	53
UC3879	16, 20, 21	UCC2805	66	UCC2946	67	UCC38083/4/5/6	20, 21	UCC3960	4, 16, 20, 21
UC3906	46	UCC28060	4, 13, 14	UCC3570	20, 21	UCC3809-1	18, 19	UCC3961	20, 21
UC3909	46	UCC28061	14	UCC35701	4, 15, 20, 21	UCC3809-2	18, 19	UCX946	60
UC39431	4, 61, 62	UCC28070	4, 13, 14	UCC35702	20, 21	UCC3810	15, 16, 20, 21	UCD7100	4, 10, 12, 22
UC39432/B	61, 62	UCC28089	15, 20, 21	UCC35705	4, 15, 18-21	UCC3813-0/1/2/3/4/5	18, 19	UCD7201	4, 10, 12, 22
UCC2540	4, 15, 16, 20, 21	UCC2808A-1/A-2	66	UCC35706	18-21	UCC3817A/BA	14	UCD7230	10, 12, 22, 23
UCC27200	4, 17, 22, 23	UCC2813-0	66	UCC3580-1/-2/-3/-4	20, 21	UCC3819A	4, 14	UCD9080	3, 58-60
UCC27201	4, 22, 23	UCC2813-1	66	UCC3581	15, 18, 19	UCC384-x	28	UCD9111	10, 12
UCC27221	22, 23	UCC2813-2	66	UCC3583	4, 16, 20, 21	UCC38500/1/2/3	14	UCD9122	10, 12
UCC27222	23	UCC2813-3	66	UCC37321	4, 23	UCC3884	15, 16, 18, 19	UCD9220	10, 12
UCC27223	23	UCC2813-4	66	UCC37322	23	UCC3888/89	15, 18, 19	UCD9240	10-12
UCC27323	23	UCC2813-5	66	UCC3800	18, 19	UCC3895	4, 16, 20, 21	UCx903	58, 60
UCC27324	23	UCC28220	4, 16, 20, 21, 66	UCC3801	18, 19	UCC38C40	18, 19	ULQ2003A	68
UCC27325	23	UCC28221	20, 21	UCC3802	18, 19	UCC38C41	18, 19	ULQ2004A	68
UCC27423	4, 22, 23	UCC28230	4, 17-19	UCC3803	18, 19	UCC38C42	18, 19		

德州仪器 中国产品信息中心

想缩短研发时间、降低产品成本、并让产品快速投放市场？
TI产品信息中心训练有素的技术支持团队能在线提供您全方位的产品信息
无论是...

- 为您选择最佳的芯片和系统方案
- 为您找到获得样片的最快速途徑
- 为您分析并解决在开发调试中遇到的问题
- 为您提供产品设计开发的经验和技巧
- 为您推荐最佳授权代理商
- 为您递送免费的产品书籍/CD
- 为您所想，不遗余力.....

立刻拨免费热线：**800-820-8682** 获取免费的技术支持。
服务时间：星期一至五·上午 9:00 ~ 下午 6:00

欢迎您注册成为 **my.TI** 会员，以获得更快捷的服务和更全面的产品资料。
网站：<http://www.ti.com.cn/contactus>

my. TI

TI 创建了全新版本的 my.TI，提供全新的外观和新型的用户友好特性并为中国客户提供本地语言功能。

帐户设置优势：

- my.ti 主页上提供每周新闻稿摘要
- 订购免费样片
- 管理新闻简报和电子邮件警报
- 登记参加活动
- 注册电子邮件警报
- 更方便的电子邮件管理与订阅

网站：http://www.ti.com.cn/hdr_my_ti

新用户请现在就登录，享受多重服务，旧用户请登录更新信息！

SQS 小批量销售

TI于2007年与半导体代理商世平集团合作推出全新TI小批量器件销售服务，专门针对产品开发及研制初期对小批量IC产品需求而设，为顾客提供更全面的服务。

- 超过6000种器件，任君选购
- 网络订单，快捷方便
- 小批量销售，没有最低订购金额(MOV)的要求
- 没有原厂标准包装数(SPQ)和最小订购数(MOQ)要求

· 订购热线：**+86-755-83580555**
· 电子信箱：spp@wpgchina.com
· 网站：<http://spp.wpgchina.com/sqs>

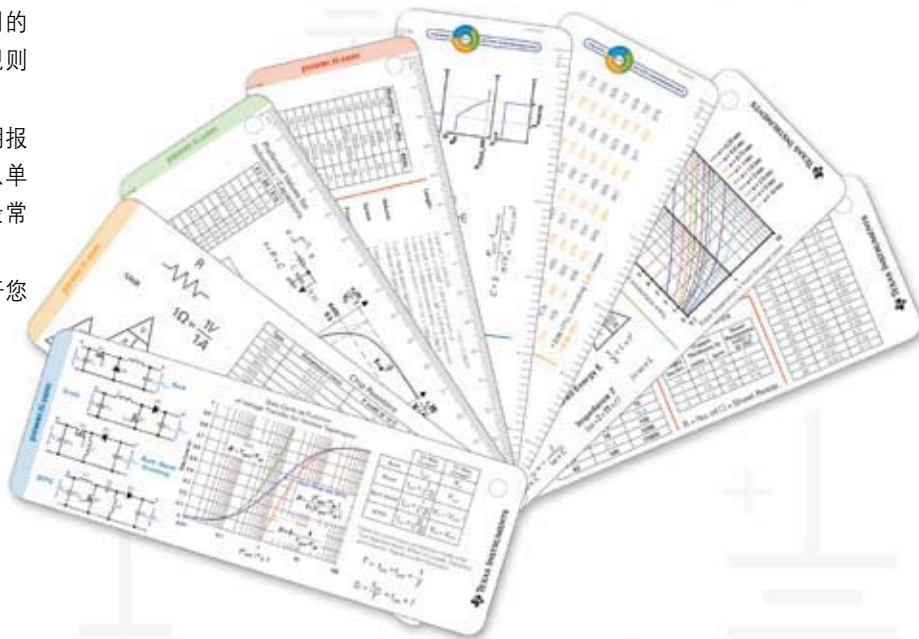
通过TI的电源量尺定位您前进的方向

设计工程师现在拥有了一个有用的助手，可帮助记忆随手翻阅的重要规则及许多近似的数值。

TI的电源量尺(Power Rulers)及其应用报告提供了颇具价值的信息，其范围从单位前缀、单位转换和线圈尺寸直至最常用的拓扑和推荐的电阻值。

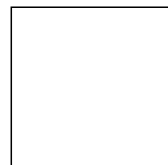
马上将下列四类 TI电源量尺应用于您的设计流程：

- 基本量尺
- 电压稳压器/开关转换器量尺
- 电容/电感量尺
- 电阻量尺



如需获得免费的电源量尺和应用报告，
敬请访问网站：www.ti.com.cn/asia-ruler

德州仪器（上海）有限公司产品信息中心
上海市银都路588号，C-102
201108



重要声明

德州仪器 (TI) 及其下属子公司有权在不事先通知的情况下, 随时对所提供的产品和服务进行更正、修改、增强、改进或其它更改, 并有权随时中止提供任何产品和服务。客户在下订单前应获取最新的相关信息, 并验证这些信息是否完整且是最新的。所有产品的销售都遵循在订单确认时所提供的 TI 销售条款与条件。

TI 保证其所销售的硬件产品的性能符合 TI 标准保修的适用规范。仅在 TI 保修的范围内, 且 TI 认为有必要时才会使用测试或其它质量控制技术。除非政府做出了硬性规定, 否则没有必要对每种产品的所有参数进行测试。

TI 对应用帮助或客户产品设计不承担任何义务。客户应对其使用 TI 组件的产品和应用自行负责。为尽量减小与客户产品和应用相关的风险, 客户应提供充分的设计与操作安全措施。

TI 不对任何 TI 专利权、版权、屏蔽作品权或其它与使用了 TI 产品或服务的组合设备、机器、流程相关的 TI 知识产权中授予的直接或隐含权限作出任何保证或解释。TI 所发布的与第三方产品或服务有关的信息, 不能构成从 TI 获得使用这些产品或服务的许可、授权、或认可。使用此类信息可能需要获得第三方的专利权或其它知识产权方面的许可, 或是 TI 的专利权或其它知识产权方面的许可。

对于 TI 的数据手册或数据表, 仅在没有对内容进行任何篡改且带有相关授权、条件、限制和声明的情况下才允许进行复制。在复制信息的过程中对内容的篡改属于非法的、欺诈性商业行为。TI 对此类篡改过的文件不承担任何责任。

在转售 TI 产品或服务时, 如果存在对产品或服务参数的虚假陈述, 则会失去相关 TI 产品或服务的明示或暗示授权, 且这是非法的、欺诈性商业行为。TI 对此类虚假陈述不承担任何责任。

可访问以下 URL 地址以获取有关其它 TI 产品和应用解决方案的信息:

产品

放大器	http://www.ti.com.cn/amplifiers
数据转换器	http://www.ti.com.cn/dataconverters
DSP	http://www.ti.com.cn/dsp
接口	http://www.ti.com.cn/interface
逻辑	http://www.ti.com.cn/logic
电源管理	http://www.ti.com.cn/power
微控制器	http://www.ti.com.cn/microcontrollers

应用

音频	http://www.ti.com.cn/audio
汽车	http://www.ti.com.cn/automotive
宽带	http://www.ti.com.cn/broadband
数字控制	http://www.ti.com.cn/control
光纤网络	http://www.ti.com.cn/opticalnetwork
安全	http://www.ti.com.cn/security
电话	http://www.ti.com.cn/telecom
视频与成像	http://www.ti.com.cn/video
无线	http://www.ti.com.cn/wireless

邮寄地址: Texas Instruments, Post Office Box 655303, Dallas, Texas 75265
Copyright © 2006, Texas Instruments Incorporated