



具备像点修正、灰度 PWM（脉宽调制）控制能力的 16 通道 LED 驱动器

TLC5940

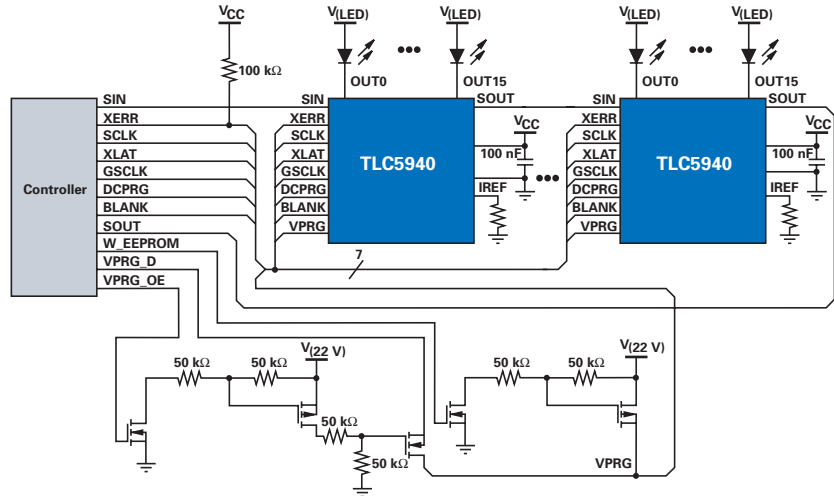
敬请访问 www.ti.com/sc/device/TLC5940 以获得样片、数据表和评估模板

主要特点

- 16 通道
- 12-bit (4096 灰阶) PWM 灰度调节
- 6-bit (64 级) 像点修正
- 3.0V 至 5.5V 电压输入范围
- 120mA 恒流每通道
- 30-MHz 转换率
- 芯片间精确度为 2.7% (典型)
- 通道间精确度为 1% (典型)
- 集成 EEPROM 器件

应用范围:

- 单色、多色、真彩色 LED 显示器
- LED 招牌、广告牌
- 背光显示



TLC5940 和相应控制器的串行连接以建构 LED 显示系统的基本模型。

支持像点修正和 LED 开路检测的 16 通道驱动器

TLC5923

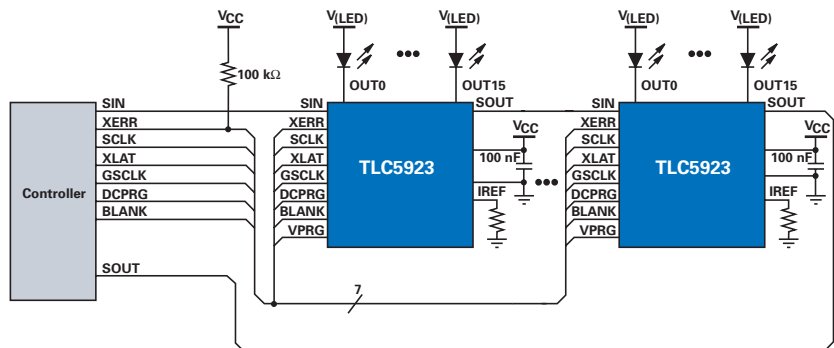
敬请访问 www.ti.com/sc/device/TLC5923 以获得相关样片、数据表

主要特点

- 16 通道
- 7-bit (128 阶) 像点修正
- 3.0V 至 5.5V 电压输入范围
- 单通道电压支持最高至 17V 输入
- 80mA 恒流每通道
- 芯片间精确度为 4% (典型)
- 通道间精确度为 1% (典型)
- 2 个内置出错标志位 (LED 开路及热出错)
- 瞬态涌入电流控制

应用范围:

- 支持单色、多色、真彩色 LED 显示器
- 支持 LED 招牌、广告牌
- 支持混合符号码



TLC5923 连接控制器的应用示例，所串联器件的最大数目取决于所应用的系统和数据传输的速率。