



## 发光强度高·封装散热性好的白光 LED

# PSML1 / PSML2

## SMLK 系列

### 概要

PSML1 / PSML2 是具有良好散热性的白光 LED。  
这种 LED 有 PSML1 / PSML2 两种封装形式。

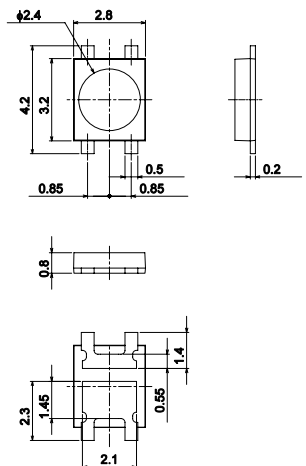
### 优点

- 1) 用 100mA 的电流就可得到 7cd 的发光强度
- 2) 采用 ROHM 独创的结构开发出的散热性良好的封装  
PSML1 : 70°C / W  
PSML2 : 60°C / W
- 3) 有两种封装形式来满足不同用途的需要  
PSML1 : 3.2×2.8×0.8mm  
PSML2 : 4.0×2.0×0.6mm

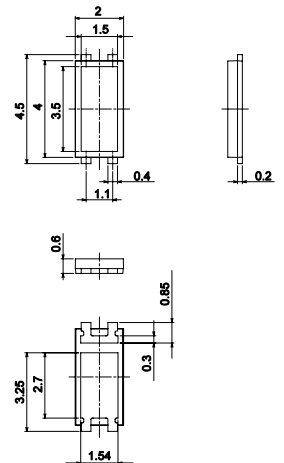
### 用途

照明用光源、汽车驾驶导向系统用背照光光源、娱乐设备等。

### 外形尺寸图 (单位:mm)



PSML1



PSML2

### 绝对最大额定值 (Ta=25°C)

容许损耗 Pd(mW)	正向电流 If(mA)	峰值正向电流 Ifp(mA)	反向电压 Vr(V)	工作温度 Topr(°C)	保存温度 Tstg(°C)
675	150	350 *	5	-40 to +100	-40 to +100

\* Duty 1/10、10ms 以下

### 电气特性与光学特性 (Ta=25°C)

正向电压 V <sub>F</sub>		发光强度 I <sub>V</sub>			色度		
Typ.(V)	I <sub>F</sub> (mA)	Min.(cd)	Max.(cd)	I <sub>F</sub> (mA)	X	Y	I <sub>F</sub> (mA)
3.8	100	3.5	7.4	100	0.31	0.30	100

本资料中所记载的规格内容是现在正在开发中的内容。  
规格有可能更改，敬请原谅。

- 本目录所述产品信息仅供参考，如需实际使用，请另行申请产品规格书。
- 本目录所述的有关产品应用的电路事例、信息及各种数据仅供参考。ROHM 对因使用所引起的工业所有权的问题，概不承担责任。

本文件中所列产品的设计为使用了一般的电子设备或装置（如：音频视频设备、办公自动化设备、通信设备、电子设备和电子玩具）。  
如果您想要使用这些具有最高可靠性以及发生故障会直接影响到人类生命的产品（如医疗仪器、运输设备、航空航天机械、核反应控制器、燃料控制器和其他的安全设备）请确保事先向我们的销售代表咨询。

本目录内容以 2007 年 8 月 1 日为准。

Excellence in Electronics



ROHM CO., LTD.

21, Saini Mizosaki-cho, Ukyo-ku, Kyoto  
615-8585, Japan  
TEL: +81-75-311-2121 FAX: +81-75-315-0172  
URL: http://www.rohm.com.cn

如需详细信息，请联系我们。

韩国	TEL: +82-2-8182-700	FAX: +82-2-8182-715
大连	TEL: +86-411-8230-8549	FAX: +86-411-8230-8537
北京	TEL: +86-10-8525-2483	FAX: +86-10-8525-2489
上海	TEL: +86-21-6279-2727	FAX: +86-21-6247-2066
深圳	TEL: +86-755-8307-3008	FAX: +86-755-8307-3003
香港	TEL: +852-2-740-6262	FAX: +852-2-375-8971
台北	TEL: +886-2-2500-6956	FAX: +886-2-2503-2869
新加坡	TEL: +65-6332-2322	FAX: +65-6332-5662
菲律宾	TEL: +63-2-807-6872	FAX: +63-2-809-1422
泰国	TEL: +66-2-254-4890	FAX: +66-2-256-6334

马来西亚  
德国  
法国  
英国  
圣地亚哥  
亚特兰大  
达拉斯  
京都  
横滨

TEL: +60-3-7958-8355	FAX: +60-3-7958-8377
TEL: +49-2154-9210	FAX: +49-2154-921400
TEL: +33-1-5697-3060	FAX: +33-1-5697-3080
TEL: +44-1-908-306700	FAX: +44-1-908-235788
TEL: +1-858-625-3630	FAX: +1-858-625-3670
TEL: +1-770-754-5972	FAX: +1-770-754-0691
TEL: +1-469-287-5367	FAX: +1-469-362-7973
TEL: +81-75-365-1216	FAX: +81-75-365-1226
TEL: +81-45-476-2290	FAX: +81-45-476-2295

