

XJC-Y01-6.5



特点/Feature

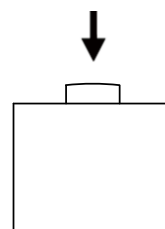
- ★ XJC-Y01-6.5采用高精度电阻应变式原理
- ★ 可满足 0-50kg 范围内的力测量
- ★ 磨合结构设计, 压式承载, 安装使用方便灵活
- ★ 优质不锈钢材料
- ★ 体积小, 外型美观
- ★ 响应频率高
- ★ XJC-Y01-6.5 adopts high-precision resistance strain principle
- ★ Meet force measurement in the range of 0- 50kg
- ★ Capsule structural design, pressure-bearing, easy to install
- ★ High quality stainless steel material
- ★ Small size, beautiful appearance
- ★ High response frequency

*外形和量程可根据客户的要求特殊定制
Dimension and capacity can be customized by request.

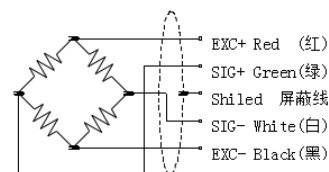
技术参数/Technical specifications

量程 (可选) Capacity (Optional)	5kg, 10kg, 20kg, 30kg, 50kg	材质 Material	不锈钢 Stainless steel
非线性 Nonlinearity	0.5% F.S.	输出灵敏度 Rated output	0.9-2.2mV/V
使用电压 Recommended excitation	5VDC	最大使用电压 Maximum excitation	10V DC
防护等级 Protection class	IP65	温度补偿范围 Compensated temp range	- 10 ~ 40 °C
滞后 Hysteresis	0.5% F.S.	工作温度范围 Operating temp range	- 20 ~ 80 °C
重复性 Repeatability	0.5% F.S.	绝缘电阻 Insulation	≥2000MΩ / 50VDC
输入阻抗 Input impedance	350±10Ω(1000±100Ω)	输出阻抗 Output impedance	350 ± 5 Ω (1000 ±100Ω)
蠕变 (30分钟) Creep (30min)	0.5% F.S.	温度灵敏度漂移 Temp effect on output	0.5% F.S./10° C
零点输出 Zero balance	±2% F.S.	零点温度漂移 Temp effect on zero	0.5% F.S./10° C
安全超载 Safe load limit	150%	极限超载 Ultimate load limit	200%
电缆线尺寸 Cable size	Ø2 x 4 m	使用寿命 Life	满量程100万次以上 Full scale more than 1 million times
电缆线连接方式 Cable connection	Ex + : 红 Red; Ex - : 黑 Black; Sig + : 绿 Green; Sig - : 白 White		

受力方向/Load direction

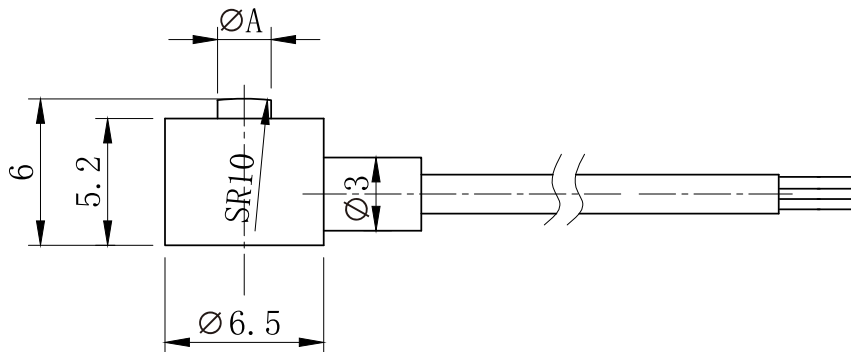


接线图/Wiring code



平面图/Plan (单位:mm)

量程 Capacity	A
5/10kg	1.5
20/30kg	2.0
50kg	2.5



主要应用/Applications

汽车, 医疗, 机器人, 电子, 机械设备, 自动化设备等。

Automotive, medical, robot, electronic, mechanical equipment, automation equipment, etc.

例如: 按键手感测试仪, 冷热压机压力检测, 机器人手抓力, 注射泵等安装空间小的力值检测领域。

Force measurement in small space installation, such as feeling tester for keyboard switch, compression force measurement for hot and cold lamination machine, and grasping force measurement for robotic hands.