

低成本 DC/DC 转换器 34063 的应用

[日期: 2005-10-15] 来源: 今日电子 作者: 福建星网锐捷通讯有限公司 林善和 [字体: 大 中 小]

34063 由于价格便宜, 开关峰值电流达 **1.5A**, 电路简单且效率满足一般要求, 所以得到广泛使用。在 **ADSL** 应用中, **34063** 的开关频率对传输速率有很大影响, 在器件选择及 **PCB** 设计时需要仔细考虑。

线性稳压电源效率低, 所以通常不适合于大电流或输入、输出电压相差大的情况。开关电源的效率相对较高, 而且效率不随输入电压的升高而降低, 电源通常不需要大散热器, 体积较小, 因此在很多应用场合成为必然之选。开关电源按转换方式可分为斩波型、变换器型和电荷泵式, 按开关方式可分为软开关和硬开关。

斩波型开关电源

斩波型开关电源按其拓扑结构通常可以分为 3 种: 降压型(Buck)、升压型(Boost)、升降压型(Buck-boost)。降压型开关电源电路通常如图 1 所示。

图 1 中, T 为开关管, L1 为储能电感, C1 为滤波电容, D1 为续流二极管。当开关管导通时, 电感被充磁, 电感中的电流线性增加, 电能转换为磁能存储在电感中。设电感的初始电流为 i_{L0} , 则流过电感的电流与时间 t 的关系为:

$$i_L t = i_{L0} + (V_i - V_o - V_s) t / L, \quad V_s \text{ 为 T 的导通电压。}$$

当 T 关断时, L1 通过 D1 续流, 从而电感的电流线性减小, 设电感的初始电流为 i_{L1} , 则流过电感的电流与时间 t 的关系:

$$i_L t = i_{L1} - (V_o + V_f) t / L, \quad V_f \text{ 为 D1 的正向饱和电压。}$$

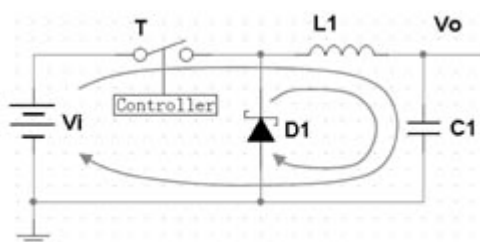


图 1 降压型开关电源基本电路

34063 的特殊应用

● 扩展输出电流的应用

DC/DC 转换器 34063 开关管允许的峰值电流为 **1.5A**, 超过这个值可能会造成 34063 永久损坏。由于通过开关管的电流为梯形波, 所以输出的平均电流和峰值电流间

存在一个差值。如果使用较大的电感，这个差值就会比较小，这样输出的平均电流就可以做得比较大。例如，输入电压为 9V，输出电压为 3.3V，采用 220 μ H 的电感，输出平均电流达到 900mA，峰值电流为 1200mA。

单纯依赖 34063 内部的开关管实现比 900mA 更高的输出电流不是不可以做到，但可靠性会受影响。要想达到更大的输出电流，必须借助外加开关管。图 2 和图 3 是外接开关管降压电路和升压电路。

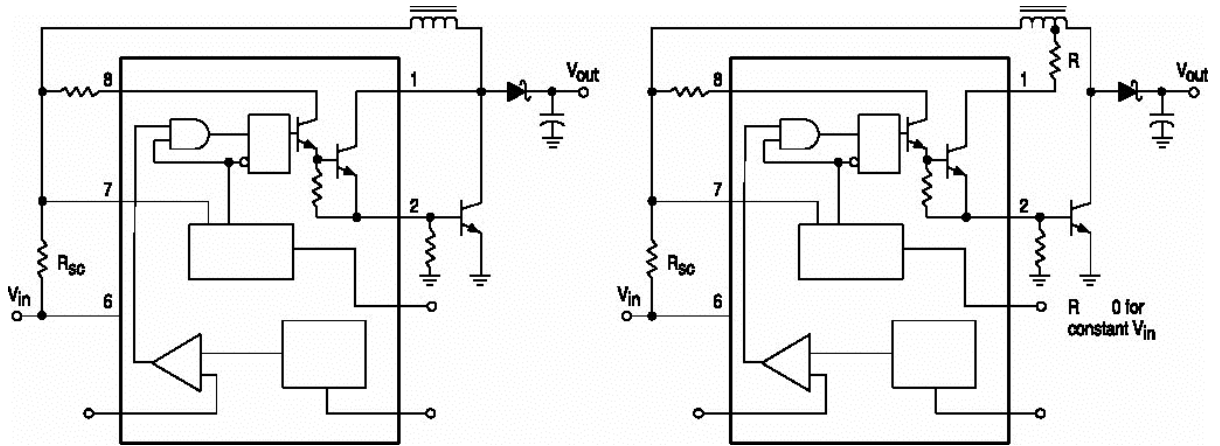


图 2 升压型达林顿及非达林顿接法

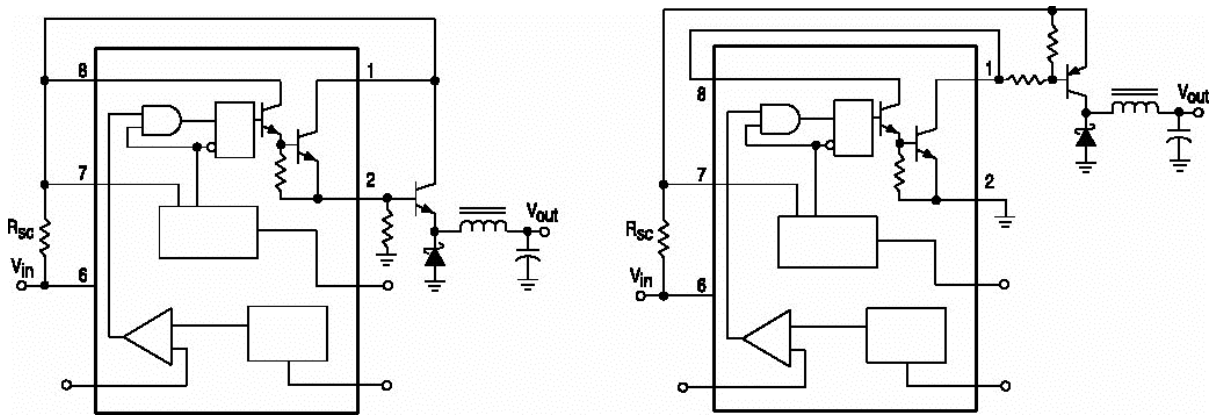


图 3 降压型达林顿及非达林顿接法

采用非达林顿接法，外接三极管可以达到饱和，当达到深度饱和时，由于基区存储了相当的电荷，所以三极管关断的延时就比较长，这就延长了开关导通时间，影响开关频率。达林顿接法虽然不会饱和，但开关导通时压降较大，所以效率也会降低。可以采用抗饱和驱动技术，图 4 所示，此驱动电路可以将 Q1 的 Vce 保持在 0.7V 以上，使其导通在弱饱和状态。

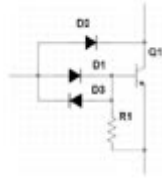


图 4 抗饱和驱动电路

利用一片 34063 就可以产生三路电压输出，如图 5 所示。

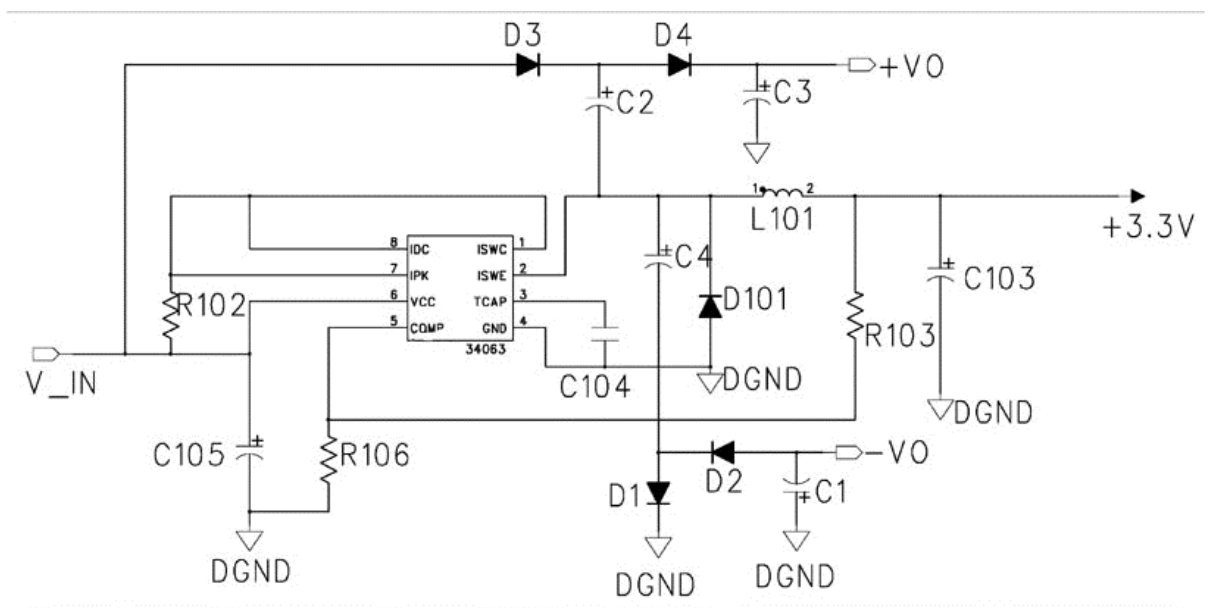


图 5 输出 3 路电压的 34063 电路

+VO 的输出电压峰值可达 2 倍 V_{IN} ，-VO 的输出电压可达 $-V_{IN}$ 。需要注意的是，3 路的峰值电路不能超过 1.5A，同时两路附加电源的输出功率和必须小于 $V_{IN} \cdot I \cdot (1 - D)$ ，其中 I 为主输出的电流，D 为占空比。在此两路输出电流不大的情况下，此电路可以很好地降低实现升压和负压电源的成本。

● 具有关断功能的 34063 电路

34063 本身不具有关断功能，但可以利用它的过流饱和功能，增加几个器件就可以实现关断功能，同时还可以实现延时启动。

图 6 是具有关断功能的 34063 电路，R4 取 510Ω，R6 取 3.9kΩ。当控制端加一个高电平，则 34063 的输出就变成 0V，同时不影响它的过流保护功能的正常工作。

将此电路稍加改动，就可以得到具有延时启动功能的 34063 电路，如图 7 所示。

取 C11 为 1μF，R10 为 510Ω，就可以达到 200~500ms 的启动延时(延时时间和

输入电压有关)。这个电路的缺点就是当峰值电流过流时无法起到保护作用，只能对平均电流过流起保护作用。

● 恒流恒压充电电路

恒流恒压充电电路如图 8 所示，可用于给蓄电池进行充电，先以 500mA 电流恒流充电，充到 13.8V 后变为恒压充电，充电电流逐渐减小。

34063 的局限性

由 34063 构成的开关电源虽然价格便宜、应用广泛，但它的局限性也是显而易见的。主要有以下几点：

- (1)效率偏低。对于降压应用，效率一般只有 70%左右，输出电压低时效率更低。这就使它不能用在某些对功耗要求严格的场合，比如 USB 提供电源的应用。
- (2)占空比范围偏小，约在 15%~80%，这就限制了它的动态范围，某些输入电压变化较大的应用场合则不适用。
- (3)由于采用开环误差放大，所以占空比不能锁定，这给电路参数的选择带来麻烦，电感量和电容量不得不数倍于理论计算值，才能达到预期的效果。虽然 34063 有许多缺点，但对产品利润空间十分有限的制造商来说，它还是设计开关电源的很好选择。

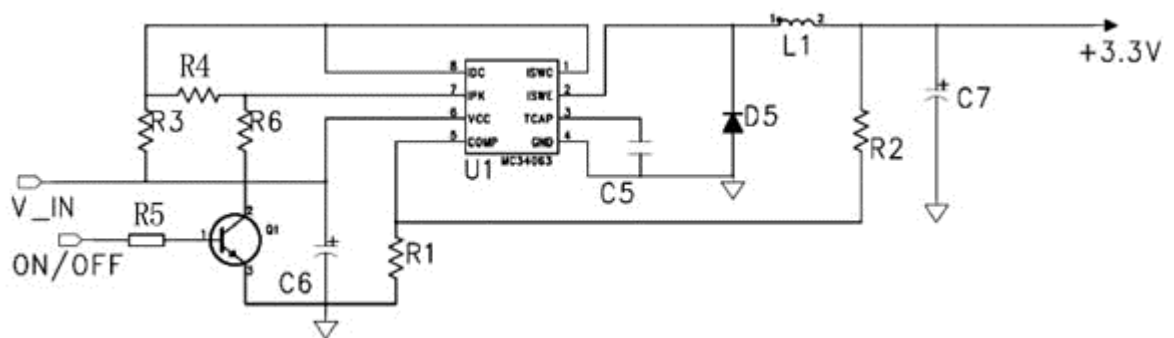


图 6 具有关断功能的 34063 电路

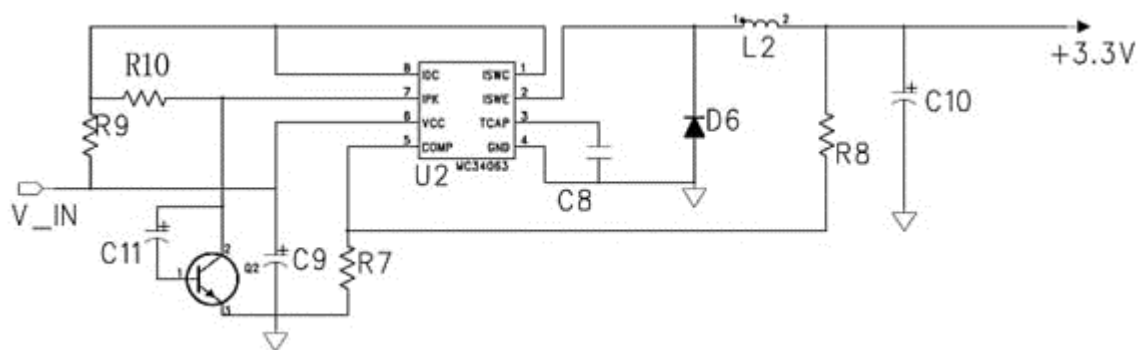


图 7 具有延时启动功能的 34063 电路

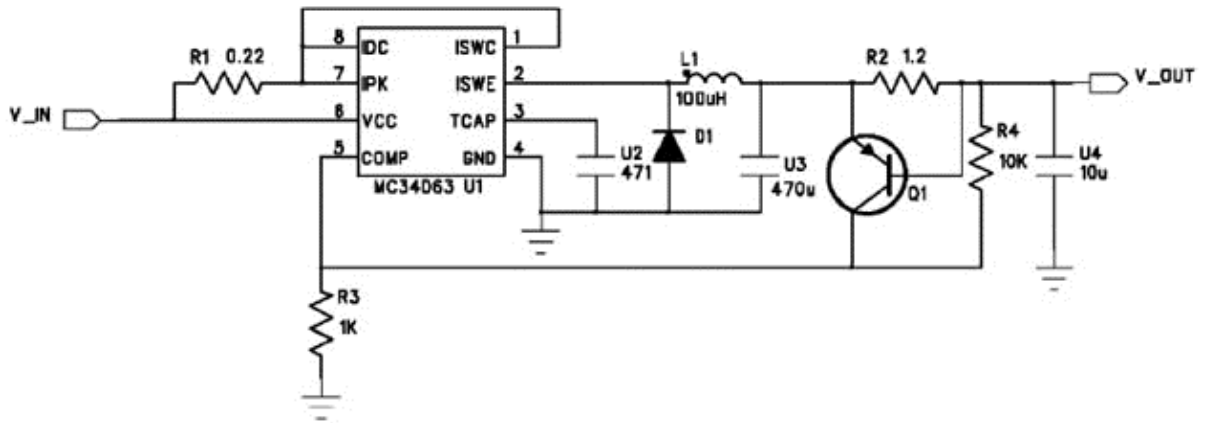


图 8 恒压恒流充电电路

开关电源的频率和 ADSL 性能

对于 ADSL 来说，上行信道分布在 30~100kHz 之间，下行信道分布在 100kHz~1.1MHz 之间。长线连接速率常常是衡量 ADSL 性能的一个重要指标，但在线路很长的時候，下行信道中高频信道衰减得很厉害，所以此时下行低频段的信噪比对长线连接速率就起着至关重要的作用。

开关电源的输出含有开关频率基频及其谐波的纹波成分，一般从基波到 10 次谐波的能量都比较大。如果开关频率为 20kHz，它的谐波为 40kHz、60kHz、80kHz…。这样，从 100~300kHz 的下行信道中就会有 10 个干扰的频率点。而如果开关频率为 100kHz，则干扰点就下降为 2 个，如果开关频率为 1MHz，则下行信道就不会受到干扰，这样就能极大提高下行信道的性能。

器件选择要点

- (1) 只如果外接开关管，最好选择开关三极管或功率 MOS 管，注意耐压和功耗。
- (2) 如果开关频率很高，电感可选用多线并绕的，以降低趋肤效应的影响。
- (3) 续流二极管一般选恢复时间短、正向导通电压小的肖特基二极管，但要注意耐压。如果输出电压很小(零点几伏)，就必须使用 MOS 管续流。输出滤波电容一般使用高频电容，可减小输出纹波同时降低电容的温升。在取样电路的上臂电阻并一个 0.1~1μf 电容，可以改善瞬态响应。

PCB 布局和布线的要点

开关导通和关断都存在一个电流环路，这两个环路都是高频、大电流的环路，所以在布局和布线时都要将此二环路面积设计得最小。用于反馈的取样电压要从输出电容上引出，并注意芯片或开关管的散热。

参考文献

- 1 张占松,蔡宣三. 开关电源的原理与设计.电子工业出版社,1998
- 2 Motorola Inc.. MC34063A DC-DC Converter Control Circuits. Motorola Inc., 1996



Educate Different 

Powered by XiaoGuo's publishing Studio

QQ:8204136

Website: www.mcuzone.com

2005